

Fijación plana

Descripción :

La barandilla **SECURILISSE® evo GCE-P** es una protección colectiva contra las caídas de altura. Está prevista para las cubiertas inaccesibles al público y constituye la solución ideal para instalación plana.
Este barandilla puede ser recta o inclinada, y puede combinarse con un tubo intermedio y un rodapié.

Detalles :

Material : Aluminio

Acabado : Bruto, anodizado ou termolacado

Versiones existentes : Recta o inclinada

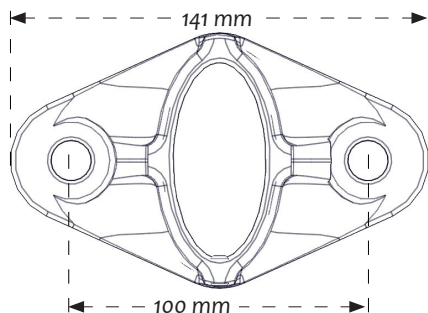
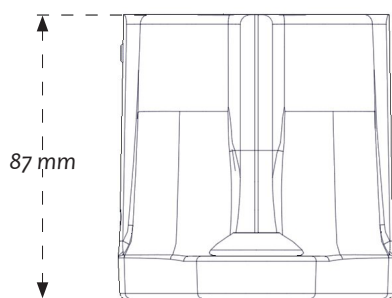
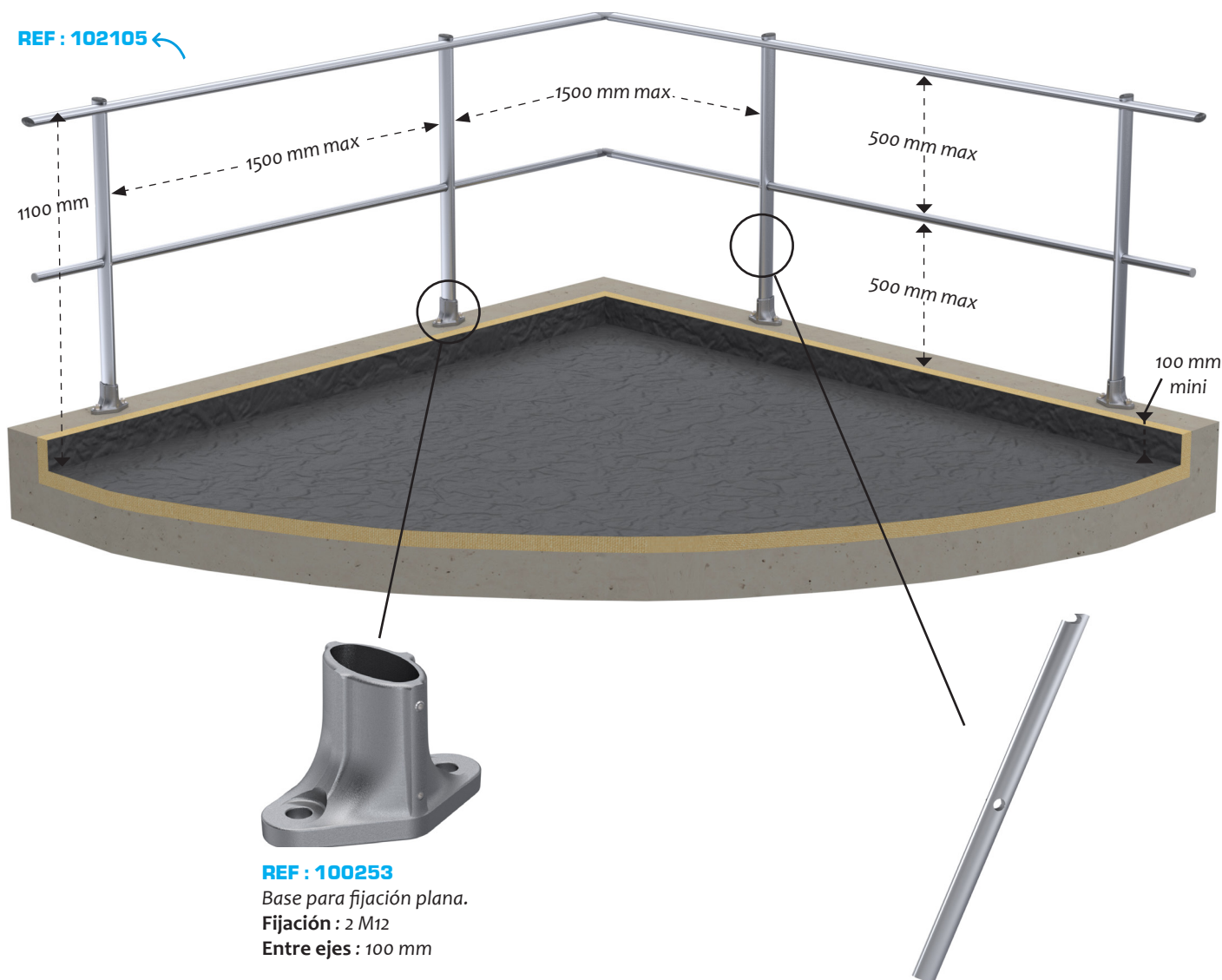
Montaje : Entregada con instrucciones y planos consultables en : <http://extranet.somain.fr>



GCE-DP (recta)

1 Barandilla recta con tubo intermedio : GCE-DP2

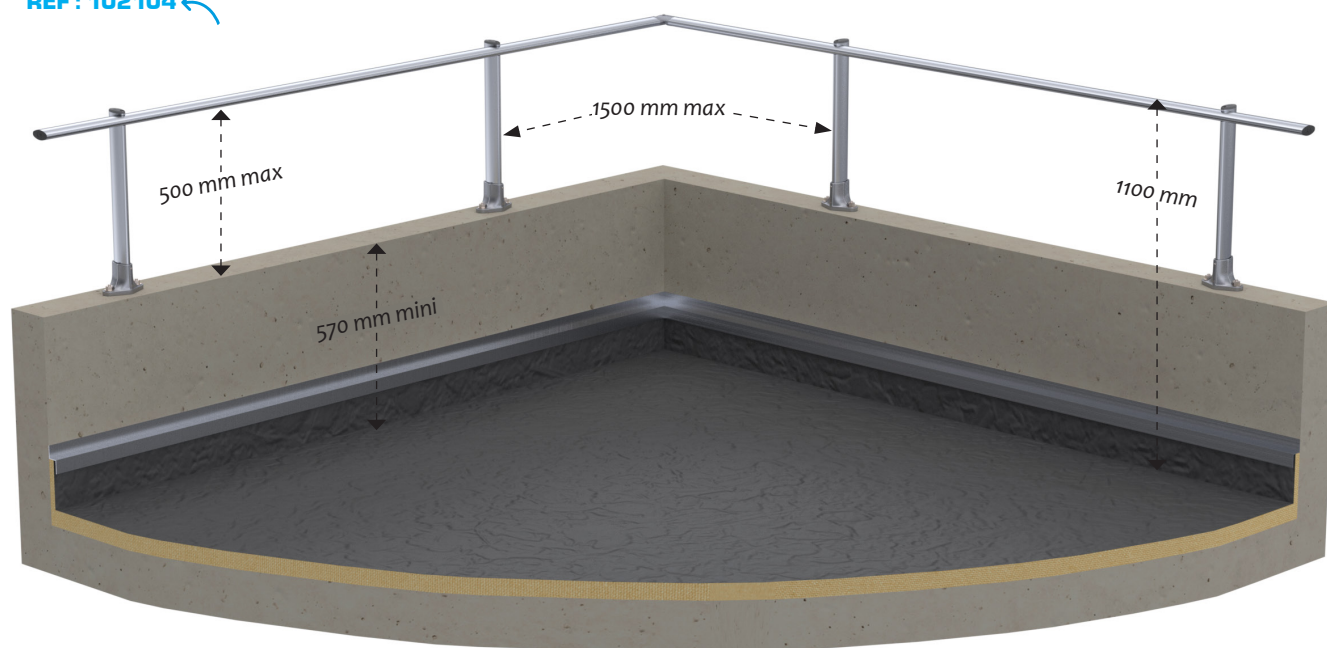
SECURILISSE® evo GCE-DP2 se utiliza para instalación sobre un peto con una altura entre 100 mm y 570 mm.



2 Barandilla recta sin tubo intermedio (sólo pasamano) : GCE-DP1

SECURILISSE® evo GCE-DP1 se utiliza para instalación sobre peto con una altura superior a 570 mm.

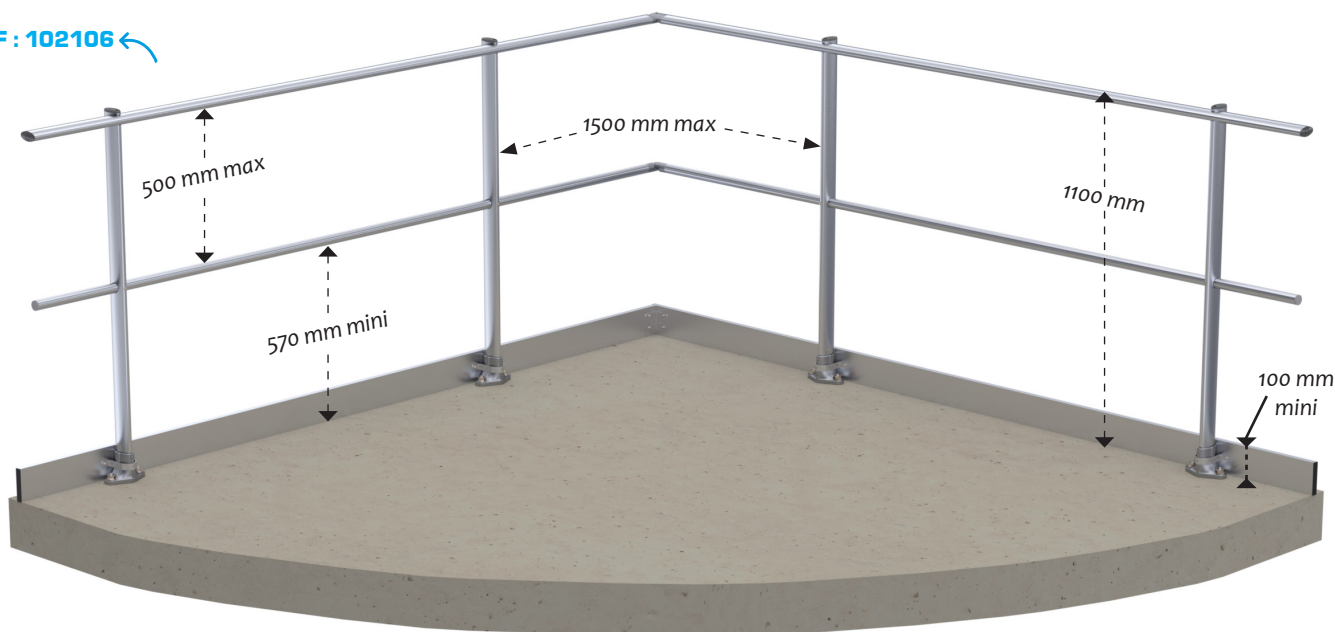
REF : 102104 ←



3 Barandilla recta con tubo intermedio y rodapié : GCE-DP3

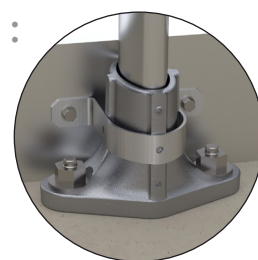
SECURILISSE® evo GCE-DP3 se adapta a zonas de trabajo sin peto. La norma requiere la instalación de un rodapié.

REF : 102106 ←



REF : 102331
Montante recto estándar.

Accesorio rodapié :



REF : 100559
Fijación de rodapié para GCE-DP3.
Cuando el peto es inferior a 100 mm.

Fijación plana

Descripción :

La barandilla **SECURILISSE® evo GCE-P** es una protección colectiva contra las caídas en altura. Está prevista para cubiertas inaccesibles al público y constituye la solución ideal para instalación plana. Se puede escoger la versión inclinada de 30° por motivos estéticos ya que es menos visible desde el suelo.

Detalles :

Material : Aluminio

Acabado : Bruto, anodizado ou termolacado

Versiones existentes : Recta o inclinada

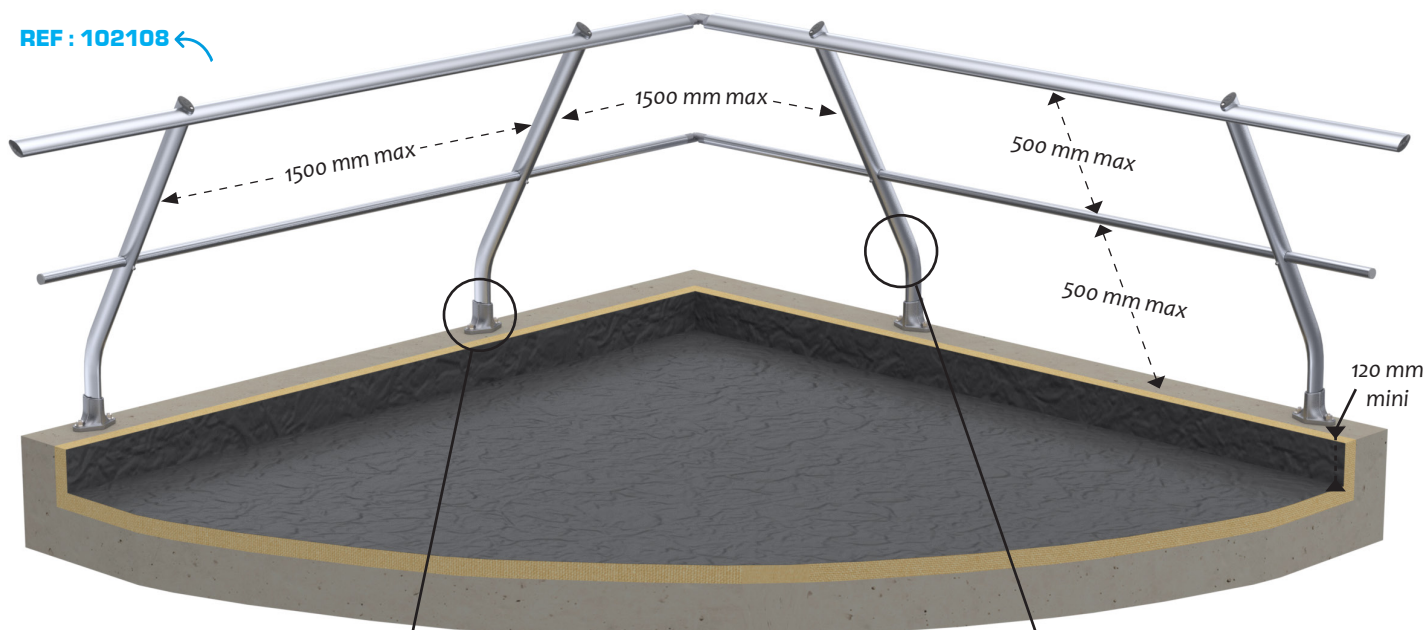
Montaje : Entregada con instrucciones y planos consultables en : <http://extranet.somain.fr>



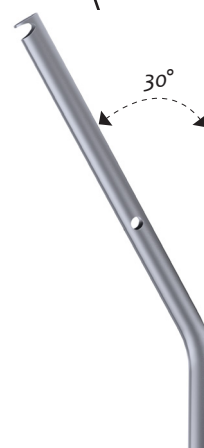
GCE-IP (inclinada)

1 Barandilla inclinada con tubo intermedio : GCE-IP2

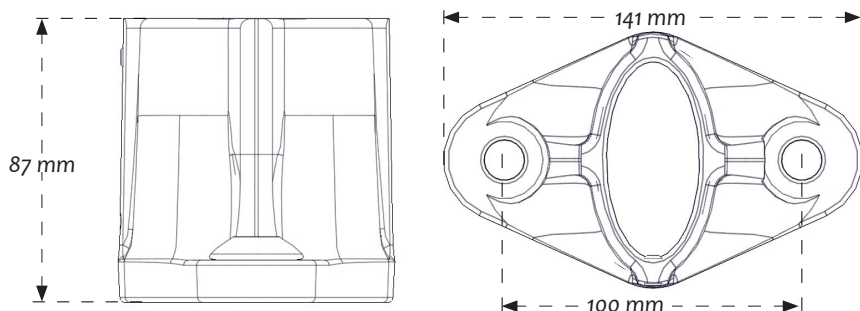
SECURILISSE® evo GCE-IP2 se utiliza para instalación sobre un peto con una altura entre 120 mm y 570 mm.



REF : 100253
Base para fijación plana.
Fijación : 2 M12
Entre ejes : 100 mm



REF : 102332
Montante inclinado perforado. La longitud depende de la altura del peto.

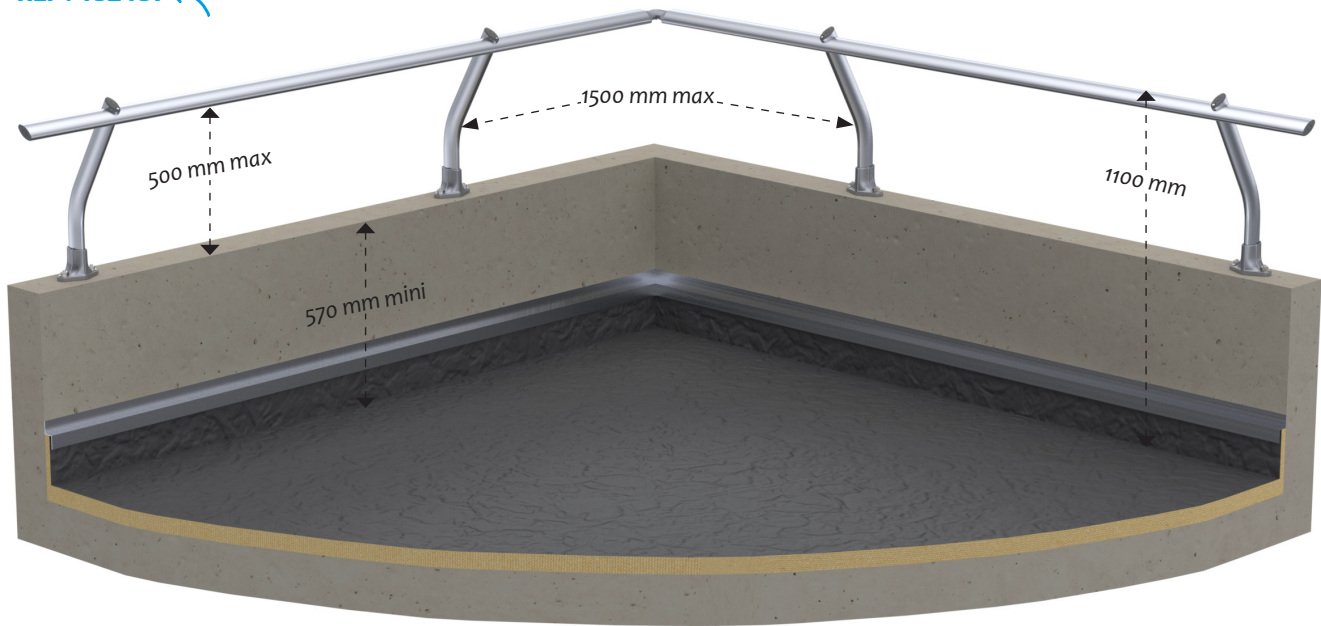


REF : 102330
Montante inclinado sin agujero. La longitud depende de la altura del peto.

2 Barandilla inclinada sin tubo intermedio (sólo pasamano) : GCE-IP1

SECURILISSE® evo GCE-IP1 se utiliza para instalación sobre petos con una altura superior a 570 mm.

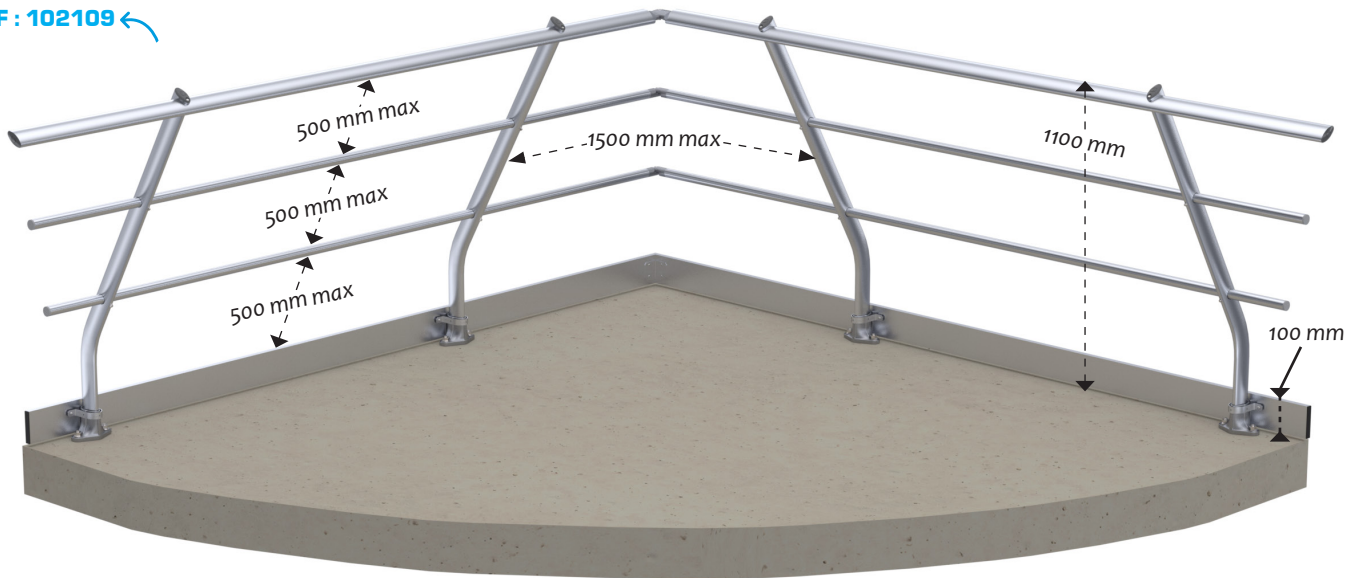
REF : 102107 ←



3 Barandilla inclinada con tubo intermedio y rodapié : GCE-IP3

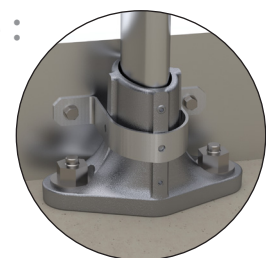
SECURILISSE® evo GCE-IP3 se adapta a zonas de trabajo sin peto. La norma requiere la instalación de un rodapié.

REF : 102109 ←



REF : 102331
 Montante inclinado estándar.

Accesorio rodapié :



REF : 100559
 Fijación de rodapié para GCE-DP3.
 Cuando el peto es inferior a 100 mm.