

Vlakke bevestiging

Beschrijving:

De reling van **SECURILISSE® evo GCE-P** is een collectieve bescherming tegen vallen. Deze is bedoeld voor daken die niet toegankelijk zijn voor het publiek en is de ideale oplossing voor een vlakke montage.

Details:

Materiaal: Aluminium

Afwerking: Ruw, geanodiseerd of met poedercoating

Bestaande versies: Recht en schuin

Montage: Wordt geleverd met instructies en de bouwplannen zijn te raadplegen via het internet:
<http://extranet.somain.fr>

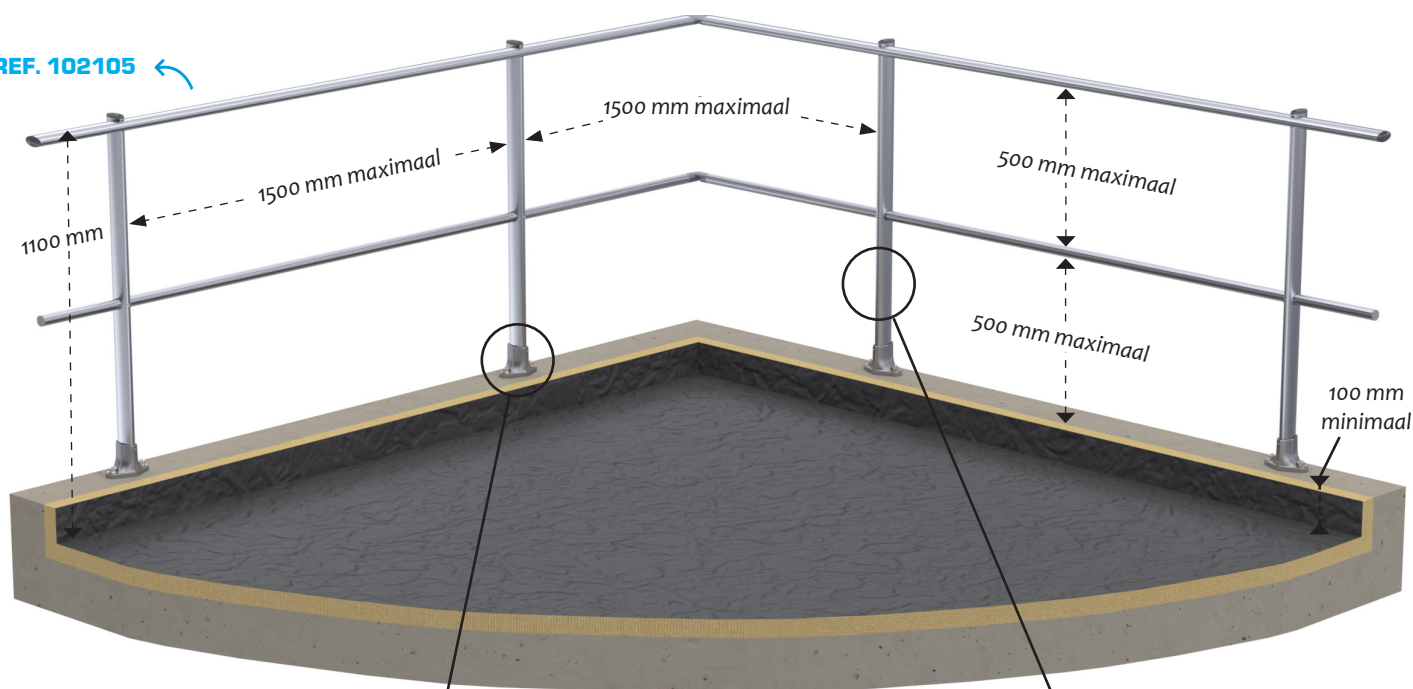


GCE-DP (recht)

1 Rechte reling met onderreling: GCE-DP2

De **SECURILISSE® evo GCE-DP2** wordt gebruikt voor een installatie tegen een overstek met een hoogte tussen de 100 mm en 570 mm.

REF. 102105



REF. 100253

Basis voor een vlakke bevestiging.

Bevestiging: 2 M12

Asafstand: 100 mm

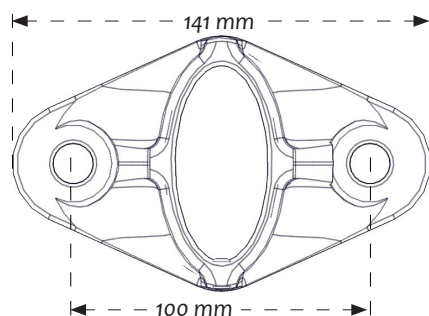
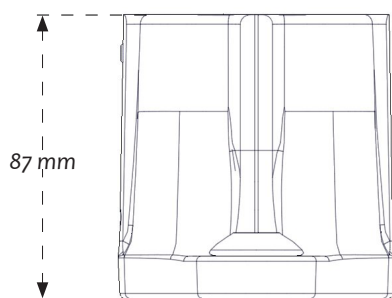


REF. 102331

Rechte staander met onderreling.
Zijn lengte hangt af van de hoogte van de overstek.

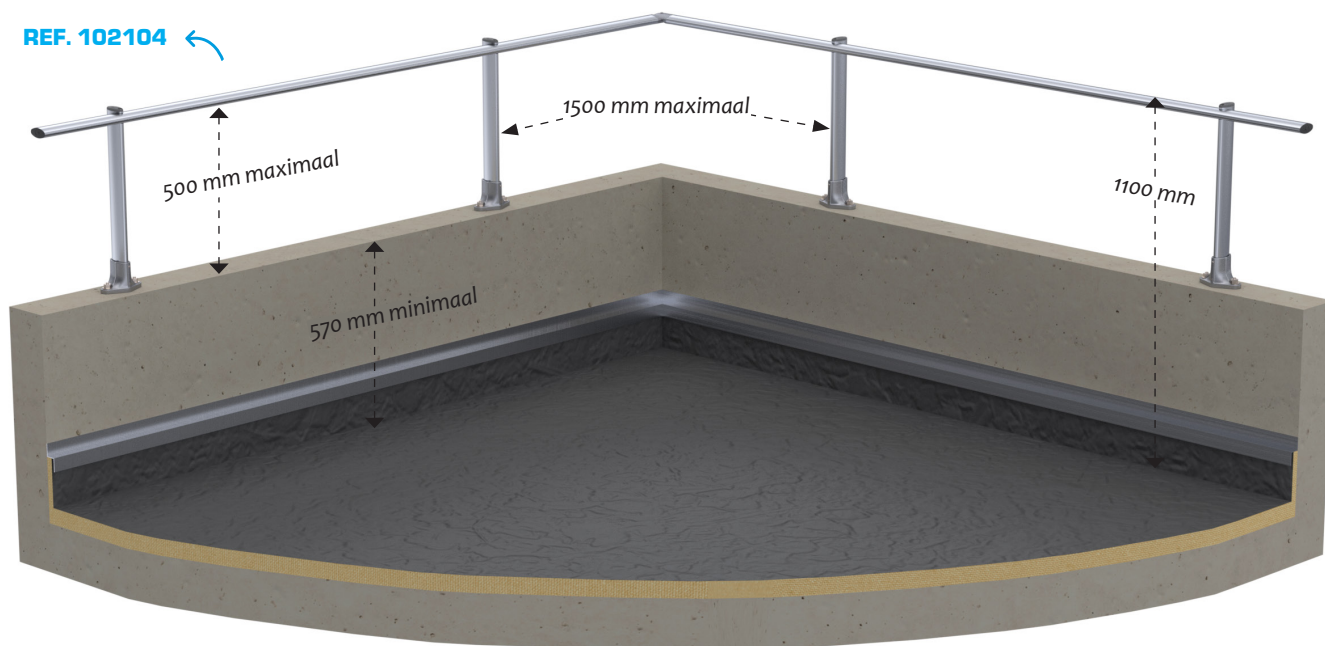
REF. 102329

Rechte staander zonder onderreling.
Zijn lengte hangt af van de hoogte van de overstek.



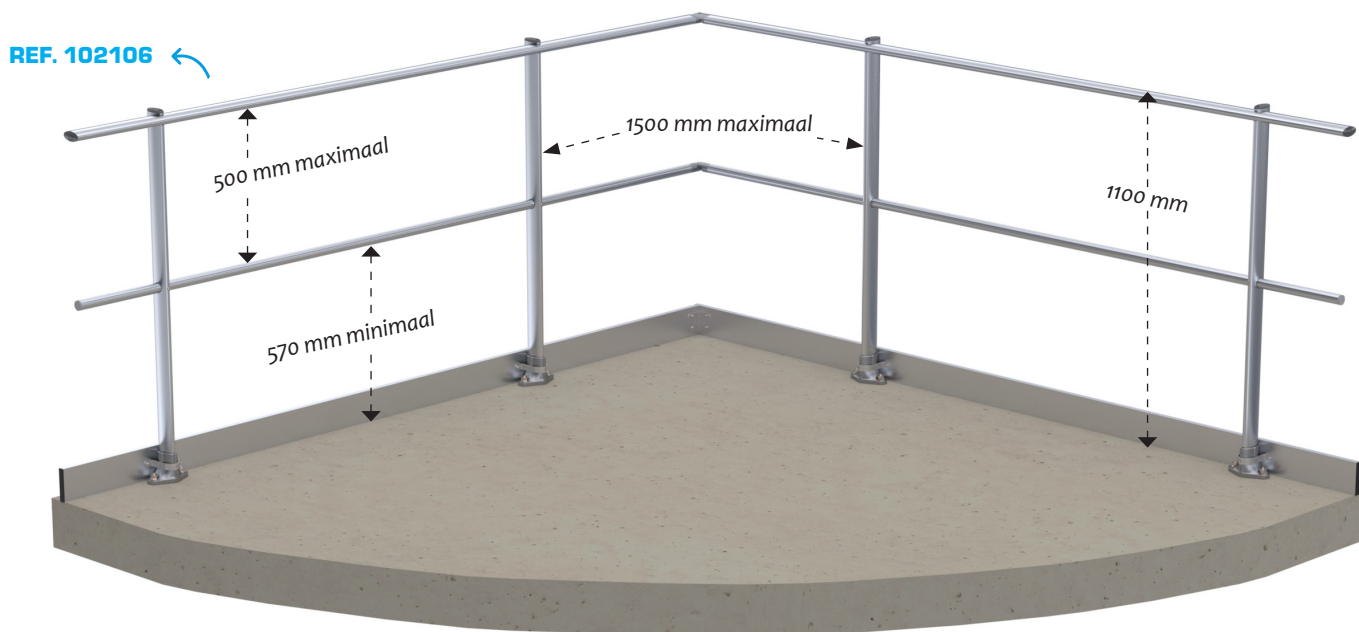
2 Rechte reling zonder onderreling: GCE-DP1

De **SECURILISSE® evo GCE-DP1** wordt gebruikt voor een installatie tegen een overstek met een hoogte van meer dan 570 mm.



3 Rechte reling met onderreling en plint: GCE-DP3

De **SECURILISSE® evo GCE-DP3** is geschikt voor werkplekken zonder overstek. De richtlijn vereist dan dat er een plint geplaatst wordt.



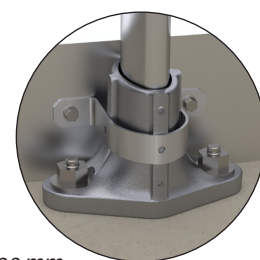
REF. 102331
Rechte standaard staander.

Plint-accessoire:



REF. 100559

Plintbevestiging voor GCE-DP3.
Indien de overstek kleiner is dan 100 mm.



Vlakke bevestiging

Beschrijving:

De reling van **SECURILISSE® evo GCE-P** is een collectieve bescherming tegen vallen. Deze is bedoeld voor daken die niet toegankelijk zijn voor het publiek en is de ideale oplossing voor een vlakke montage.
De schuine versie met een hoek van 30° is om esthetische redenen gekozen omdat deze vanaf de grond minder zichtbaar is.

Details:

Materiaal: Aluminium

Afwerking: Ruw, geanodiseerd of met poedercoating

Bestaande versies: Recht en schuin

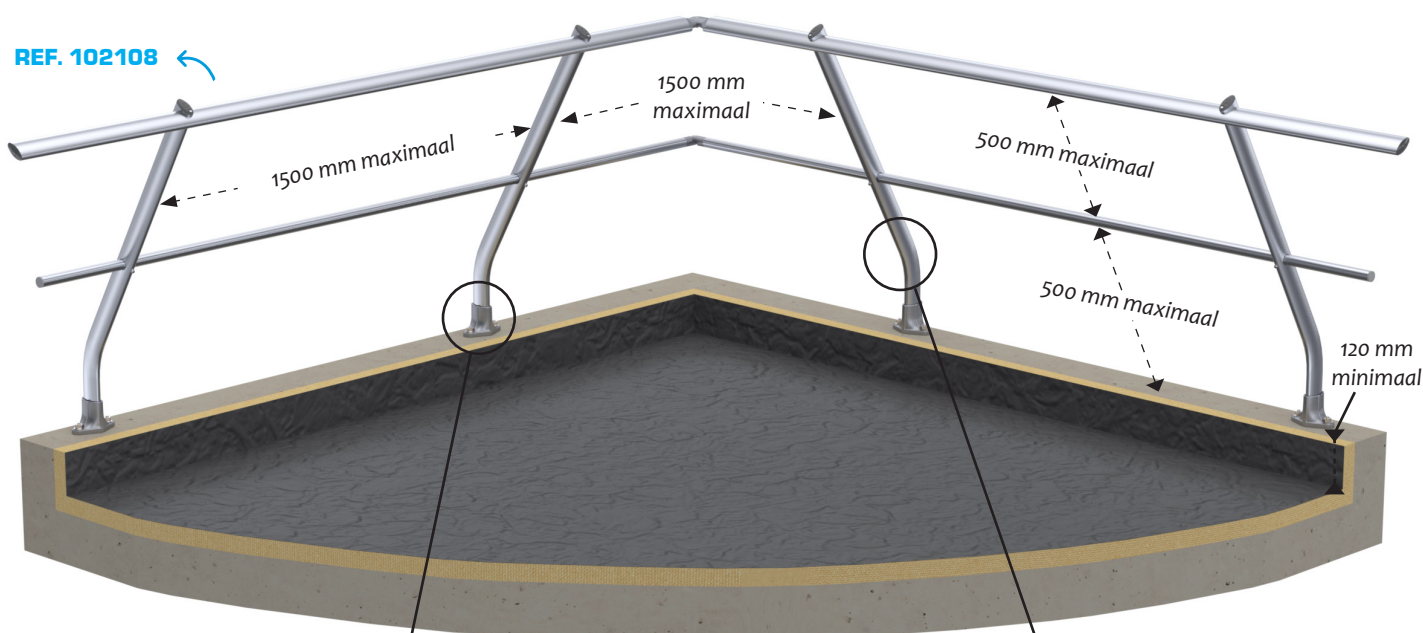
Montage: Wordt geleverd met instructies en de bouwplannen zijn te raadplegen via het internet:
<http://extranet.somain.fr>



GCE-IP (schuin)

1 Rechte reling met onderreling: GCE-IP2

De **SECURILISSE® evo GCE-IP2** wordt gebruikt voor een installatie tegen een overstek met een hoogte tussen de 120 mm en 570 mm.



REF. 100253

Basis voor een vlakke bevestiging.

Bevestiging: 2 M12

Asafstand: 100 mm

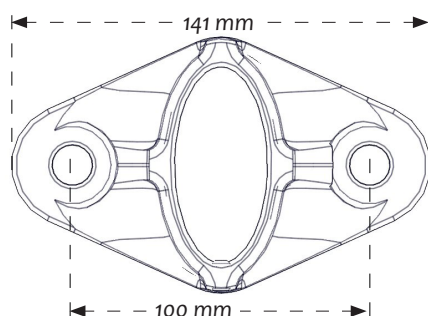
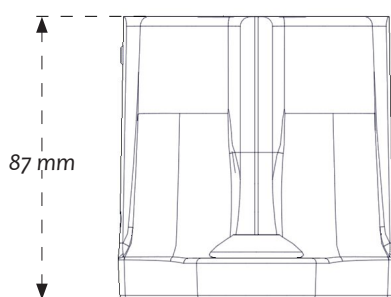


REF. 102332

Schuine staander met onderreling.
Zijn lengte hangt af van de hoogte van de overstek.

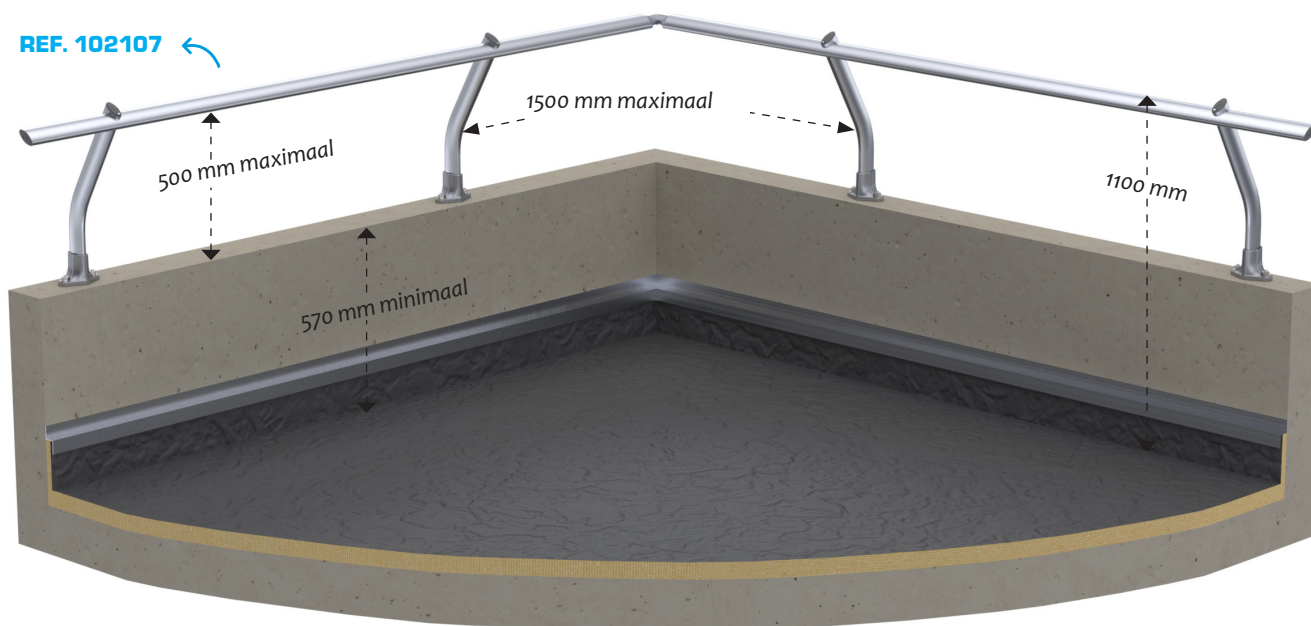
REF. 102330

Schuine staander zonder onderreling.
Zijn lengte hangt af van de hoogte van de overstek.



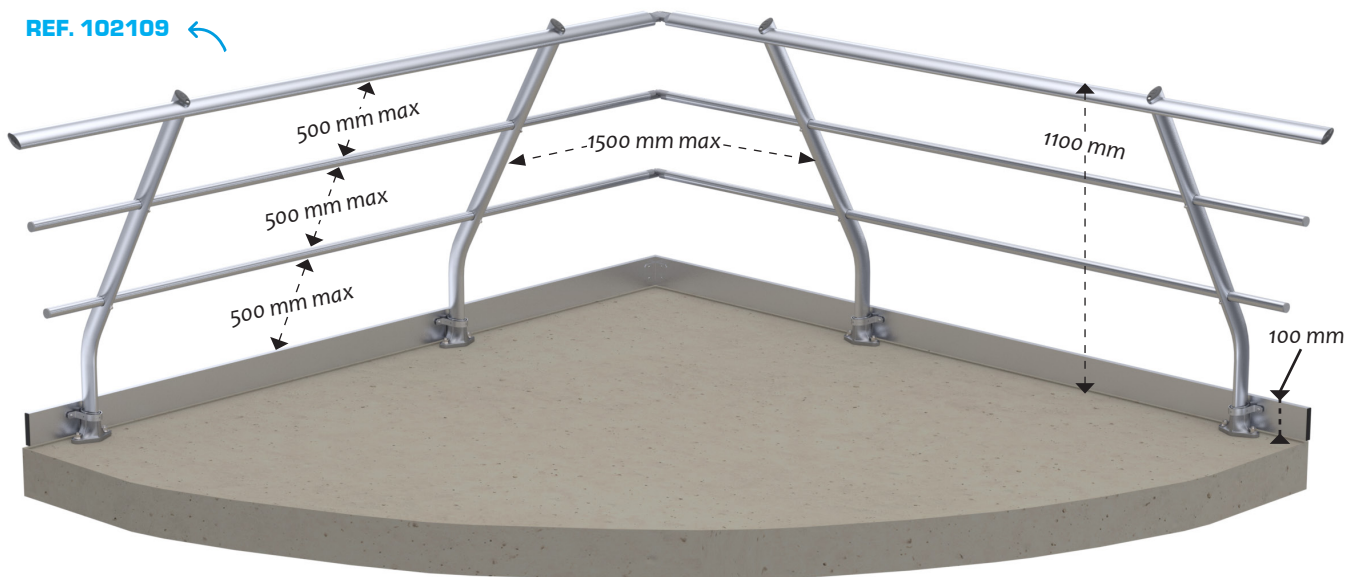
2 Rechte reling zonder onderreling: GCE-IP1

De **SECURILISSE® evo GCE-IP1** wordt gebruikt voor een installatie tegen een overstek met een hoogte van meer dan 570 mm.



3 Rechte reling met onderreling en plint: GCE-IP3

De **SECURILISSE® evo GCE-IP3** is geschikt voor werkplekken zonder overstek. De richtlijn vereist dan dat er een plint geplaatst wordt.



REF. 102331
Rechte standaard staander.

Plint-accessoire:



REF. 100559
Plintbevestiging voor GCE-DP3.
Indien de overstek kleiner is dan 100 mm.

