

Brug voor een lange afstand

Beschrijving:

De brug van **SECURITOIT® std** is een technisch collectief toegangsmiddel in een profiel van aluminium

Deze brug, die geschikt is voor alle soorten daken, is verkrijgbaar in breedtes van 600 en 800 mm en kan aan één of aan beide zijden een leuning bevatten die voldoet aan de richtlijnen (NF E 85 015 & EN ISO 14122-3). Het is mogelijk om aan één zijde een veiligheidslijnkabel of reling toe te voegen. De aluminium profielliggers maken overspanningen tot 6 meter mogelijk (neem voor grotere overspanningen contact met ons op).

Details:

Materiaal: Aluminium

Afwerking: Ruw, geanodiseerd of met poedercoating

Montage: Wordt geleverd met instructies en de bouwplannen zijn te raadplegen via het internet:
<http://extranet.somain.fr>



✓ Voordelen

SECURITOIT® std is een lichte, gemakkelijke en snel te installeren brug met antislip ondergrond.

Het assortiment met bruggen en trappen van **SECURITOIT®** bevat apparaten die volledig compatibel met elkaar zijn. Deze compatibiliteit maakt het mogelijk de conformiteit van een gebied als geheel te beschouwen, ongeacht veranderingen in hellingen en niveaus.

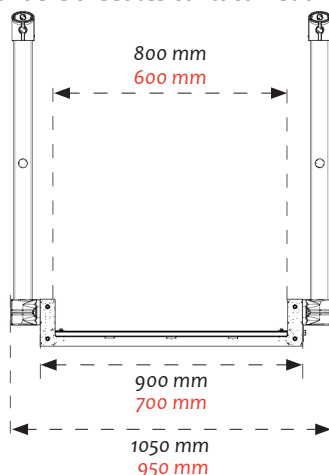
⋮ Opties

De reling van **SECURILISSE®** kan worden aangepast aan de gehele lengte van de bruggen en trappen van **SECURITOIT®**. Er is een economischere versie: **SECURITOIT® eco**.

i Aanvullende informatie

De **SECURITOIT® std** is standaard in 2 breedtes verkrijgbaar: 600 en 800 mm.

(Neem voor andere breedtes contact met ons op).



Identificatielabel van het systeem: er is een link van een QR-code-link die u leidt naar de gebruiksaanwijzingen en traceerbaarheidselementen.



Bevestigingen

Somain Sécurité heeft een specifiek bevestigingssysteem ontwikkeld voor het installeren van de brug **SECURITOIT® std**.



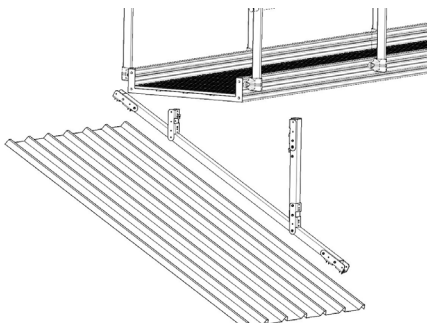
Voor stalen platen



Op vezelcement

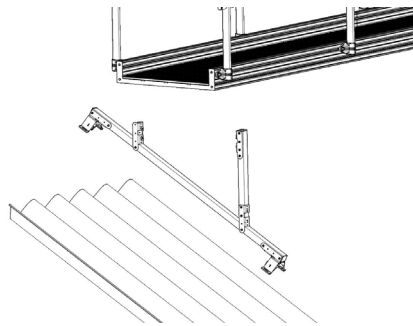


Wandlamp



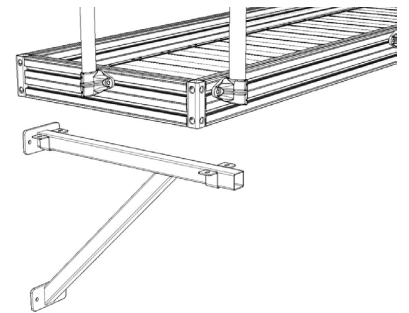
Bevestiging als de brug loodrecht op de sleuf staat.
Dakhelling: minimaal 5°/maximaal: 25°

REF. 101375



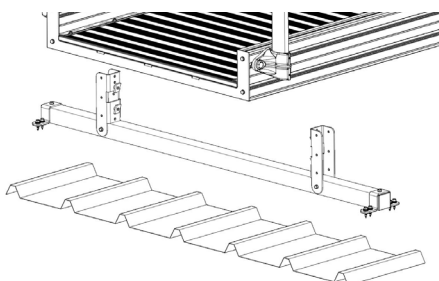
Bevestiging als de brug loodrecht op de sleuf staat.
Dakhelling: minimaal 5°/maximaal: 25°

REF. 101373



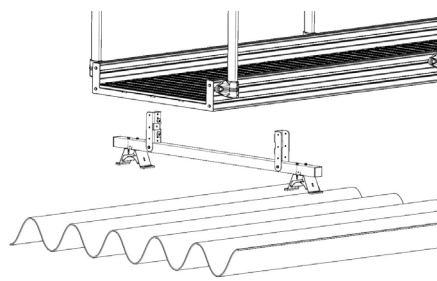
Om de brug te bevestigen op een verticale ondersteuning.

REF. 102259



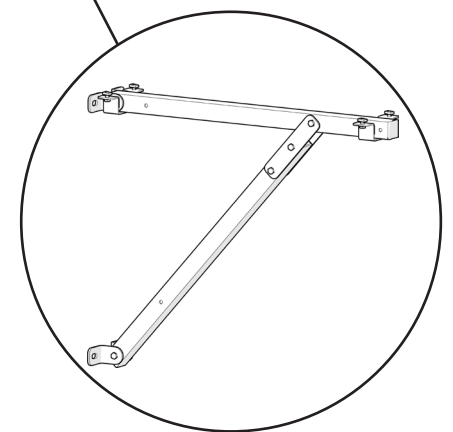
Bevestiging als de brug zich richt op de sleuf.

REF. 101371



Bevestiging als de brug zich richt op de sleuf.

REF. 101368



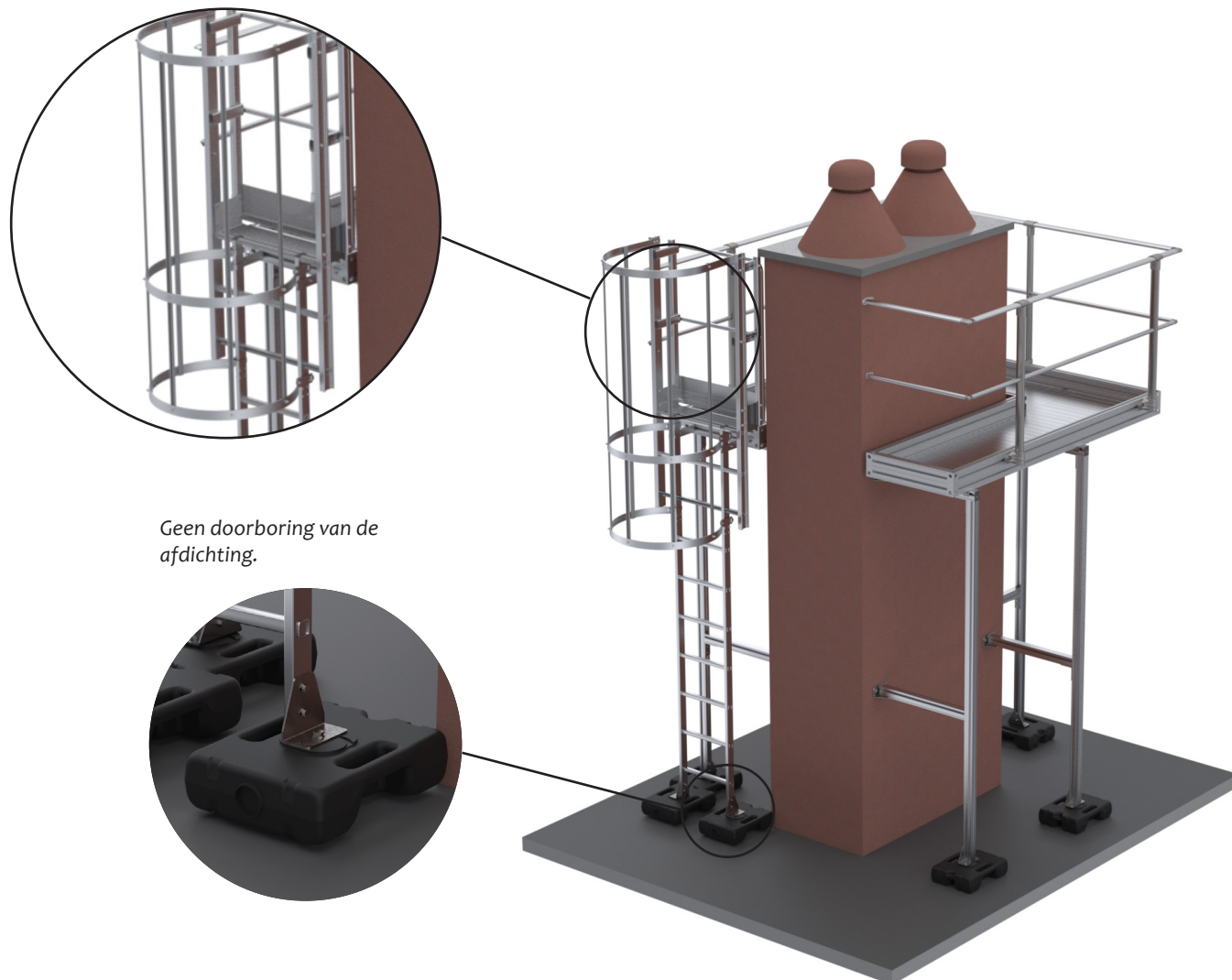
Schoor voor de brug.

Speciale configuraties

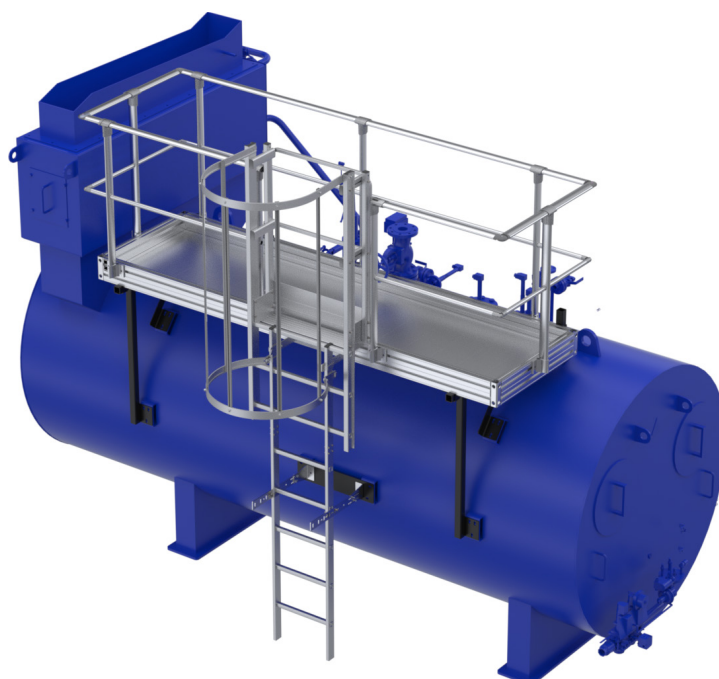
Voorbeeld dat de door ons ontwerp bureau uitgevoerde aanpassingsmogelijkheden van de brug SECURITOIT® std illustreert:

Brug die toegang geeft tot het bovenste gedeelte van een technische constructie (schoorsteen, tank, enz.).

- Installatie van de ladderuitgang met overloop en een automatisch zelfsluitende poort.

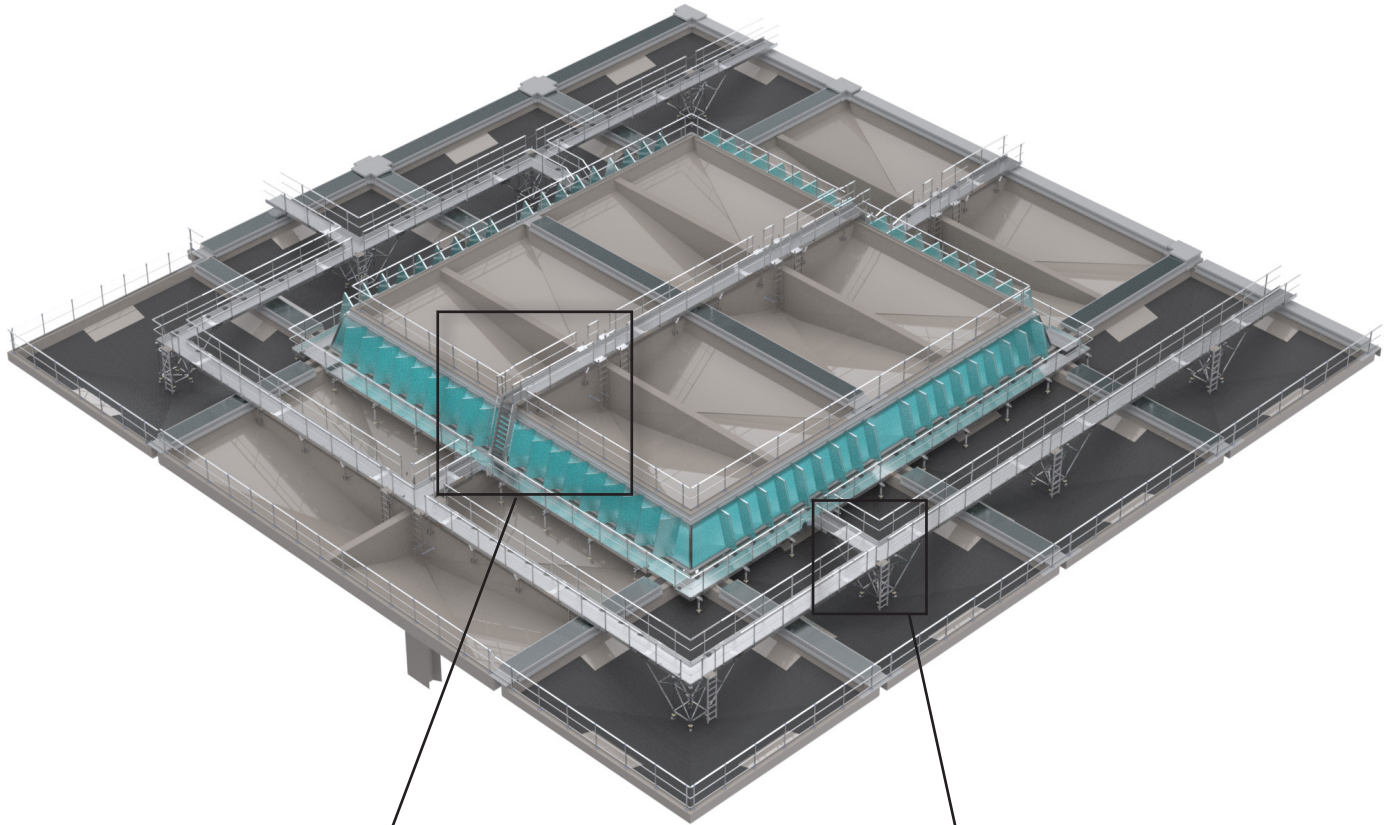


- Installatie op een tank met de door ons op maat gemaakte interfaces.

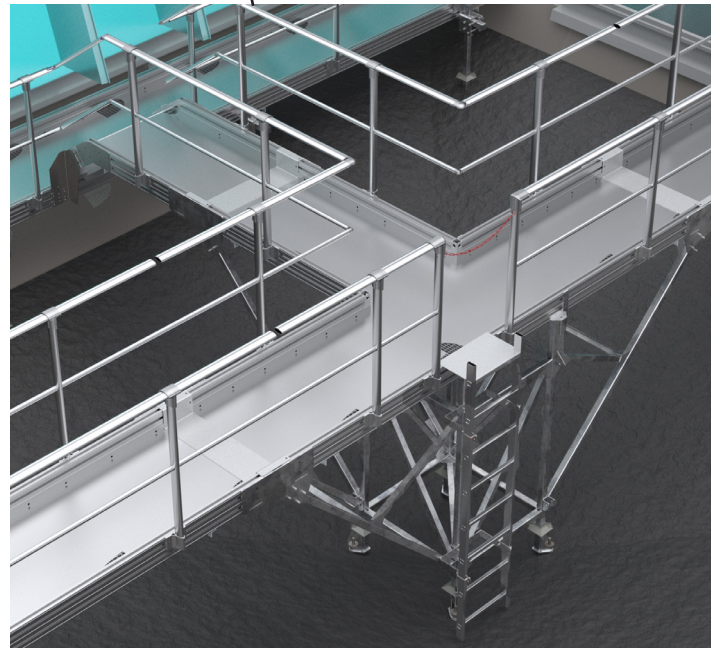


Speciale configuraties

Aanleg van technische trajecten met inbegrip van bruggen, trapladders, trappen en enkele ladders.



Kruising van een trapladder, brug en trap.



Vierpoot met een bevestigingsafstand van 10 meter.