

Pasarela de grandes luces a medida

Descripción :

La pasarela **SECURITOIT® std** es un medio de acceso técnico colectivo de perfil de aluminio.

Adaptada a cualquier tipo de cubierta, esta pasarela está disponible en ancho 600 y 800 mm y permite recibir una barandilla que cumple con las normas (NF E 85 015 & EN ISO 14122-3) en uno o ambos lados. Es posible añadir una línea de vida cable o raíl en un lado. Las zancas de perfil de aluminio permiten alcances de hasta 6 metros (para alcances superiores: consultar).

Detalles :

Material : Aluminio

Acabado : Bruto, anodizado o termolacado

Montaje : Entregada con instrucciones y planos consultables en : <http://extranet.somain.fr>



✓ Ventajas

SECURITOIT® std es una pasarela ligera, fácil y rápida de instalar. El entarimado es antideslizante.

SECURITOIT® es una gama de dispositivos que incluye pasarelas y escaleras totalmente compatibles entre sí. Esta compatibilidad permite plantear la puesta en conformidad de una zona en su conjunto independientemente de los cambios de inclinaciones y niveles.

SECURITOIT® std están normalizados, pero la configuración de la pasarela y sus fijaciones suelen ser diseños especiales a medida. Nuestra oficina de proyectos puede proponer soluciones adaptadas a configuraciones particulares (ángulos, soportes murales, rellanos, etc.).

⋮ Opciones

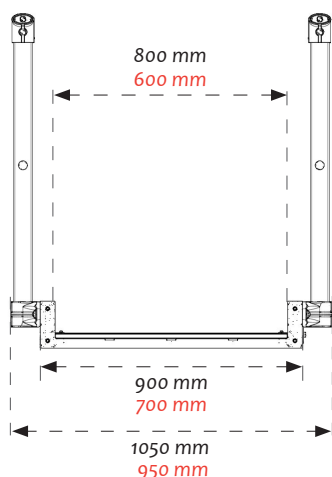
La barandilla **SECURILISSE®** se adapta en toda la longitud de las pasarelas y escaleras **SECURITOIT®**.

Existe una versión más económica : **SECURITOIT® eco**.

i Más información

En versión estándar, **SECURITOIT® std** existe en 2 anchos : 600 y 800 mm. (Para otros anchos: consultar).

Etiqueta de identificación del sistema: enlace código QR hacía instrucciones y elementos de trazabilidad.



 Fijaciones

Somain Securite ha desarrollado sistemas de fijaciones específicas para la instalación de la pasarela **SECURITOIT® std**.



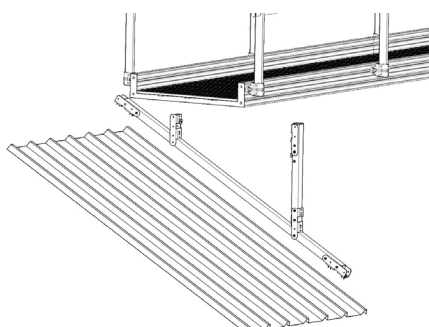
Sobre cubierta acero



Sobre fibrocemento

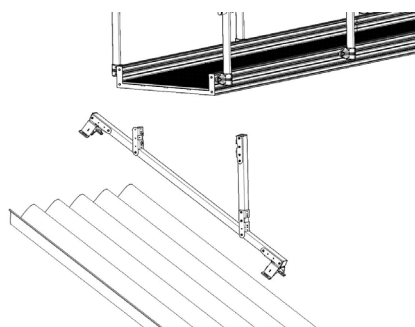


Aplique de pared



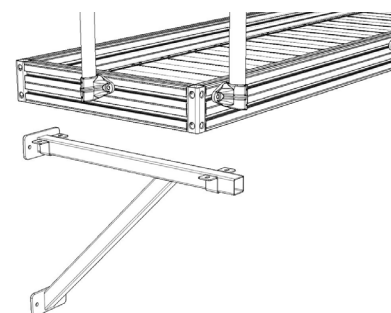
Fijación cuando la pasarela está perpendicular a la onda.
Inclinación del tejado : mini 5° / maxi : 25°

REF : 101375



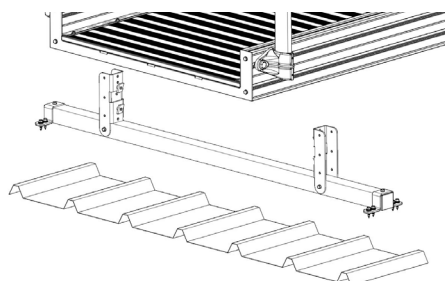
Fijación cuando la pasarela está perpendicular a la onda.
Inclinación del tejado : mini 5° / maxi : 25°

REF : 101373



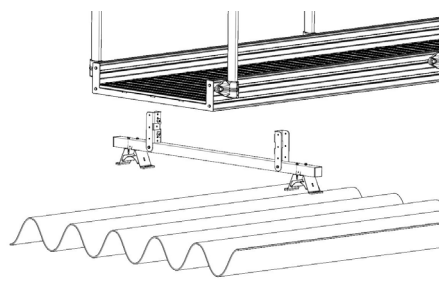
Para fijar la pasarela sobre un soporte vertical.

REF : 102259



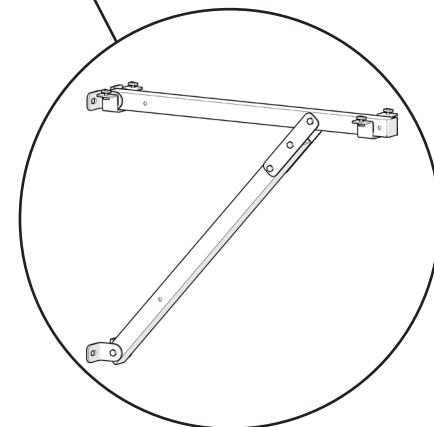
Fijación cuando la pasarela está en la dirección de la onda.

REF : 101371



Fijación cuando la pasarela está en la dirección de la onda.

REF : 101368



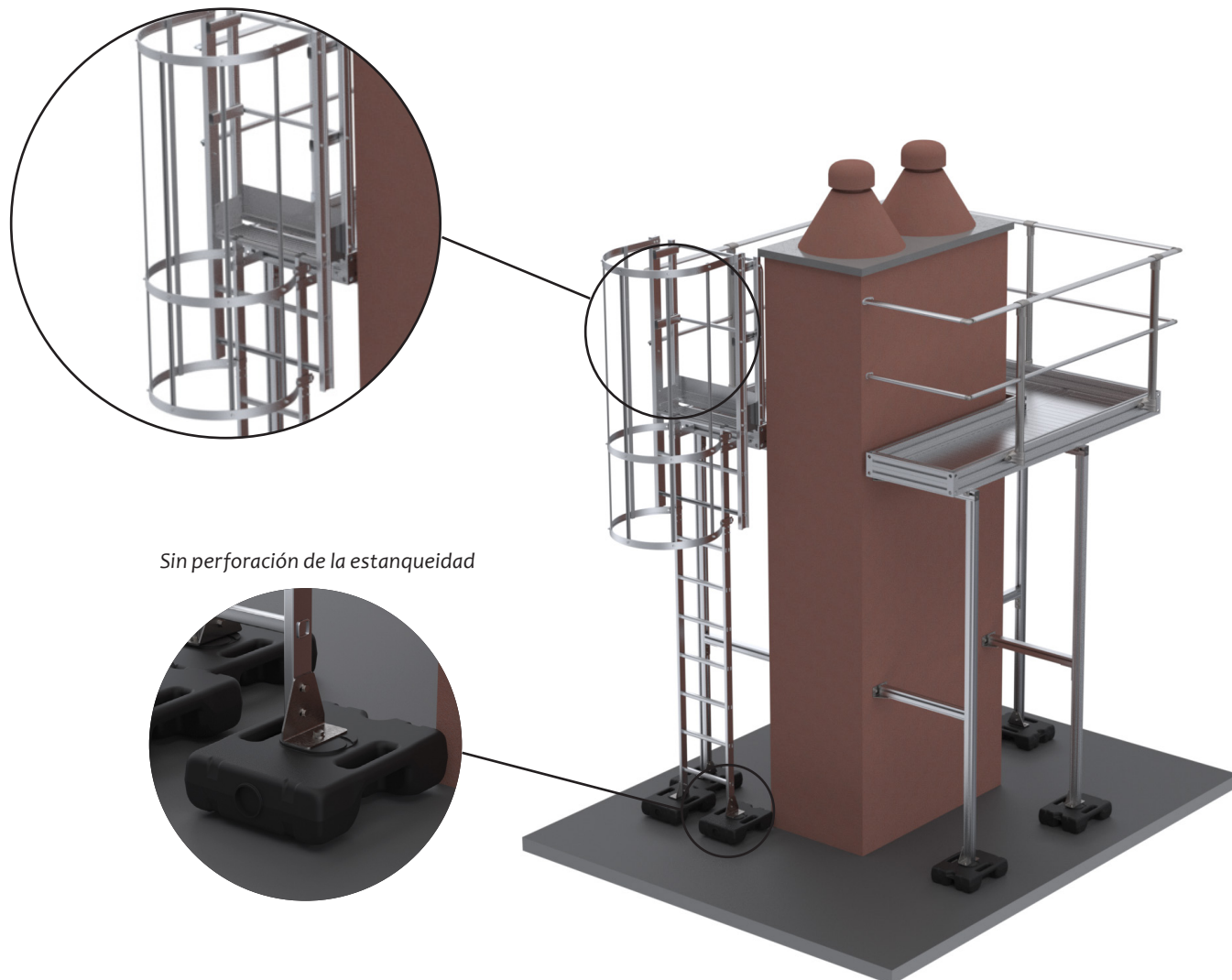
Riostra para pasarela.

Implementación especial

Ejemplo que refleja las posibilidades de adaptación de la pasarela SECURITOIT® std por parte de nuestra oficina técnica :

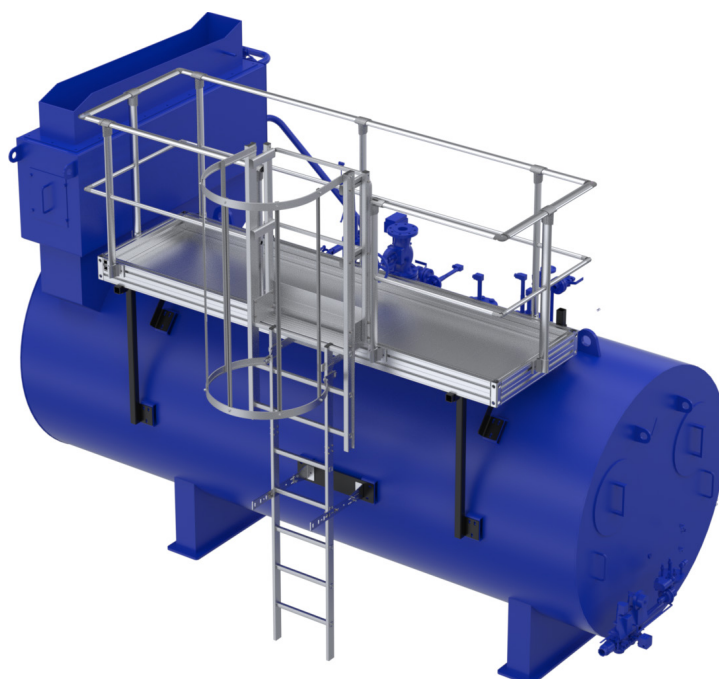
Pasarela que permite el acceso a la parte superior alrededor de una estructura técnica (chimenea, cuba, etc...).

- Implementación de la salida de escalera con peldaño de descansillo y portillo con cierre automático.



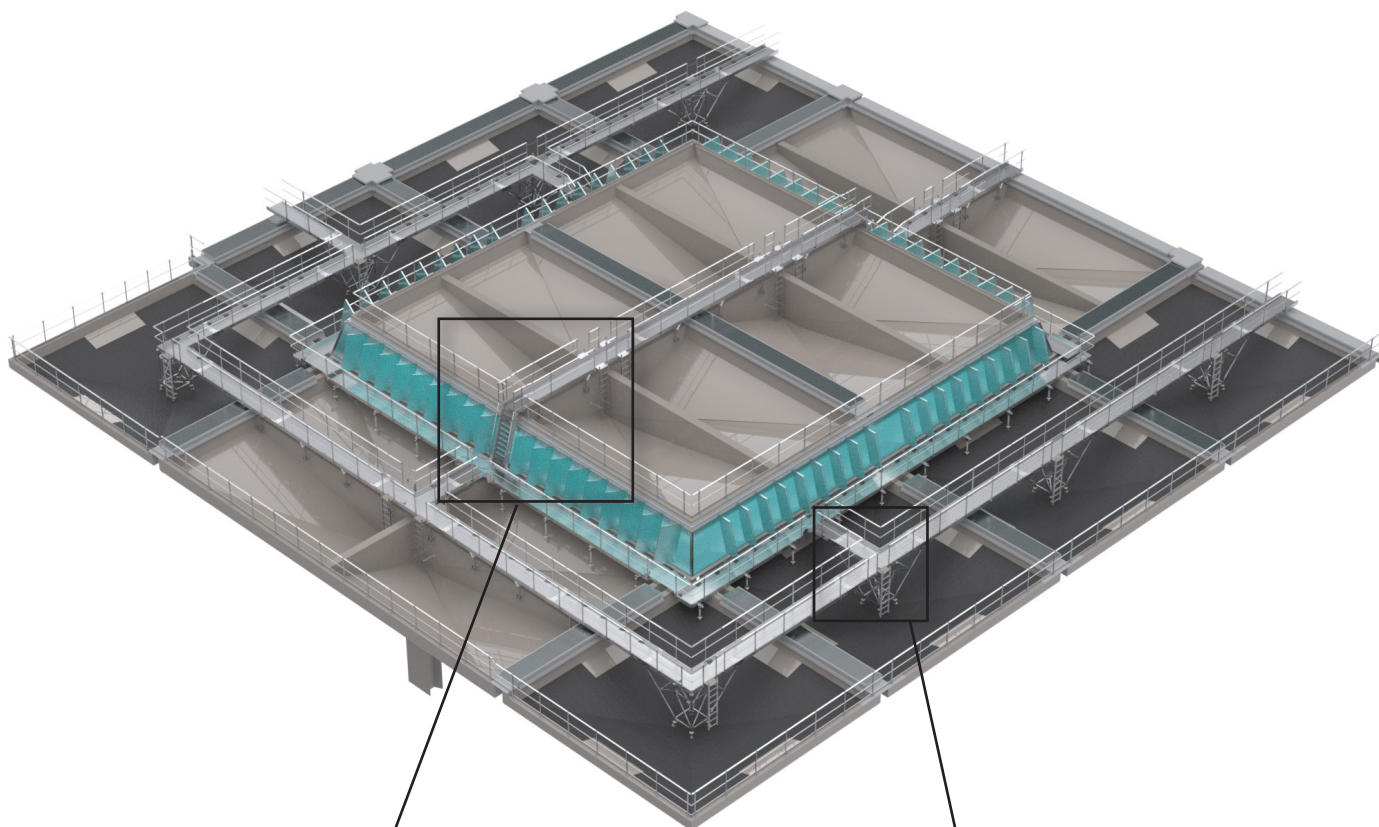
Sin perforación de la estanqueidad

- Implementación sobre cuba con interfaces a medida, realizada por nuestro equipo.

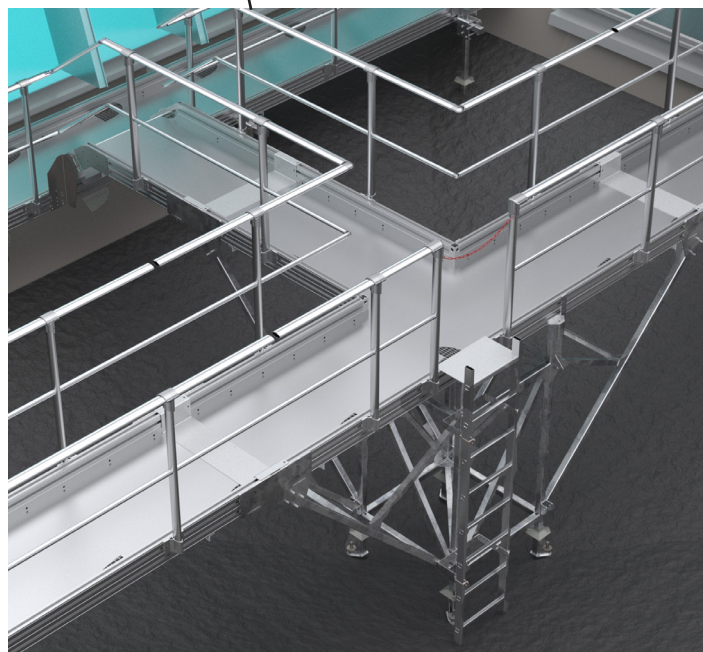


Implementación especial

Realización de recorrido técnico que incluye pasarela, escalera de peldaños, escalera y escalera simple.



Intersección entre escalera de peldaño, pasarela y escalera.



Cuadrípode que permite una distancia entre ejes de fijación de 10 metros.