

## Saut-de-loup

### Beschrijving:

SECURITOIT® sdl is een trap met dubbele toegang waarmee obstakels, zoals ventilatiekanalen, kabelgoten, overstekken enz. kunnen worden overgestoken...

SECURITOIT® sdl kan aan één of aan beide zijden worden voorzien van een reling, die conform NF E 85-015 is.

SECURITOIT® sdl is standaard een zelfdragende versie, maar kan worden aangepast zodat deze in de grond verankerd kan worden, zodat deze geschikt is voor hogere hoogtes.

Ons ontwerpbureau kan oplossingen aanbieden die aangepast zijn aan bijzondere configuraties (hoeken, muurbeugels, trapportalen, enz).

### Details:

**Materiaal:** Aluminium

**Afwerking:** Ruw, geanodiseerd of met poedercoating

**Montage:** Wordt geleverd met instructies en de bouwplannen zijn te raadplegen via het internet:  
<http://extranet.somain.fr>



Beschikbaar voor verschillende oversteekhoogtes:

- 100 mm
- 300 mm
- 500 mm
- 700 mm
- 900 mm
- 1100 mm
- 1300 mm



### ✓ Voordelen

SECURITOIT® sdl is een lichte, snel en gemakkelijk te installeren saut-de-loup met antislip treden en vlonders.

SECURITOIT® is een assortiment met loopbruggen, trappen en saut-de-loups die volledig compatibel zijn met elkaar.

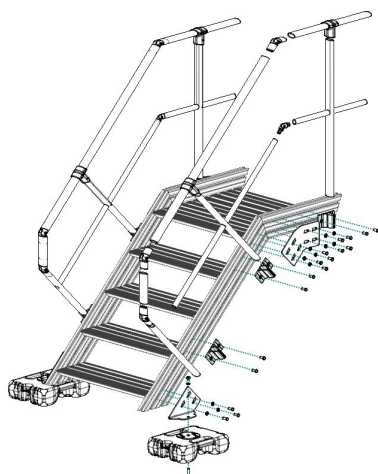
Deze compatibiliteit maakt het mogelijk de conformiteit van een gebied als geheel te beschouwen, ongeacht veranderingen in hellingen en niveaus.

### ! Opties

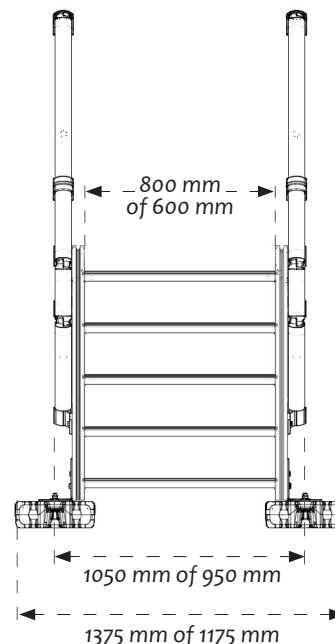
De reling van SECURILISSE® kan worden aangepast aan de gehele lengte van de bruggen en saut-de-loups van SECURITOIT®.

Deze kan aan één of aan beide zijden worden toegevoegd, afhankelijk van de configuratie.

Ook verkrijgbaar in een smallere versie, **breedte:** 600 mm.

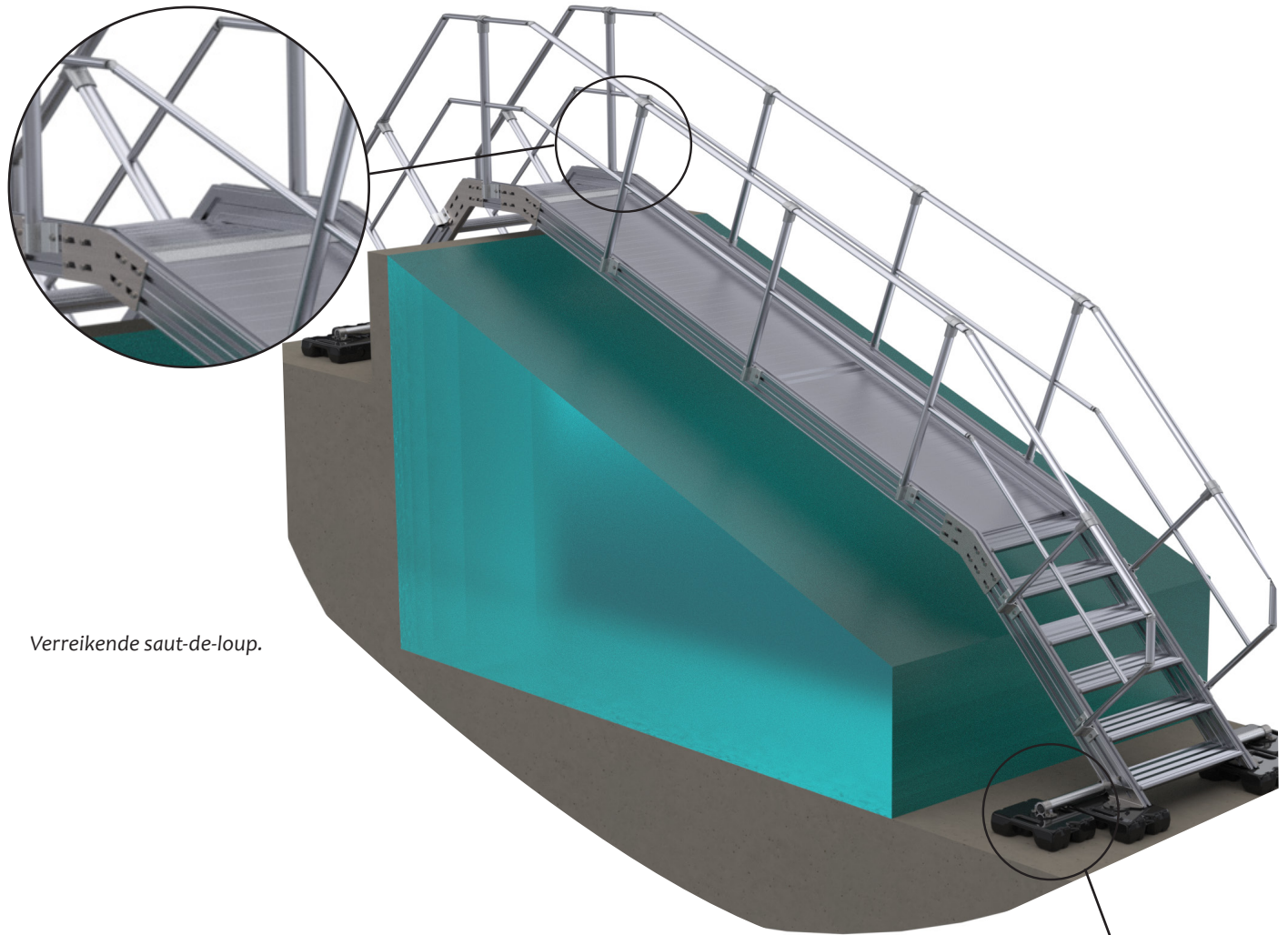


### i Aanvullende informatie



## Speciale configuraties

Voorbeelden die de door ons ontwerpbureau uitgevoerde aanpassingsmogelijkheden van SECURITOIT® SDL illustreren:



Verreikende saut-de-loup.



Asymmetrische saut-de-loup.