

Saut de loup

Description :

SECURITON® sdl est un escalier double accès collectif qui permet le franchissement d'obstacles tels que les gaines de ventilation, les chemins de câble, les acrotères etc. ... **SECURITON® sdl** peut être équipé de garde-corps conformes NF E 85-015 d'un seul ou des deux côtés.

Le **SECURITON® sdl** est standardisé en version auto-portante, mais il est adaptable pour une fixation chevillée dans le sol pour des hauteurs importantes.

Notre bureau d'études est à même de vous proposer des solutions adaptées aux configurations particulières.

Détails :

Matière : Aluminium

Finition : Brut, anodisé ou thermolaqué

Montage : Livré avec notices, plans consultables sur internet : <http://extranet.somain.fr>



Existe pour différentes hauteurs de franchissement :

- 100 mm
- 300 mm
- 500 mm
- 700 mm
- 900 mm
- 1100 mm
- 1300 mm



✓ Avantages

SECURITON® sdl est un saut de loup léger, rapide et facile à installer, composé de marches et d'un platelage anti-dérapant.

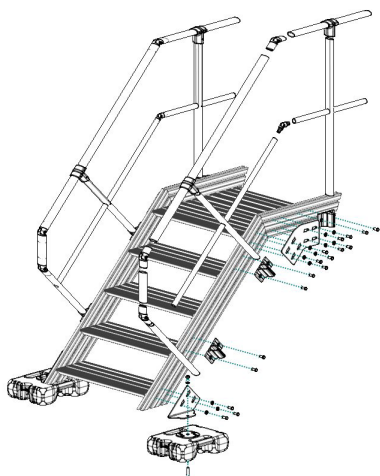
SECURITON® est une gamme de dispositifs incluant des passerelles, des escaliers et des sauts de loup totalement compatibles entre eux. Cette compatibilité permet d'envisager la mise en conformité d'une zone dans son ensemble quels que soient les changements de pentes et de niveaux.

ⓘ Options

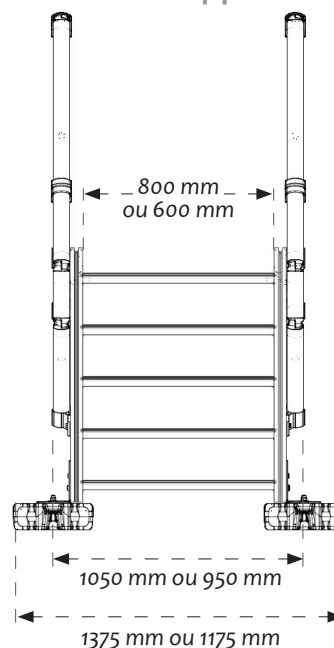
Le garde-corps **SECURILISSE®** est adaptable sur toute la longueur des passerelles et sauts de loup **SECURITON®**.

Il peut être ajouté sur un seul coté ou sur les deux en fonction de la configuration.

Existe en version plus étroite, **largeur** : 600 mm.

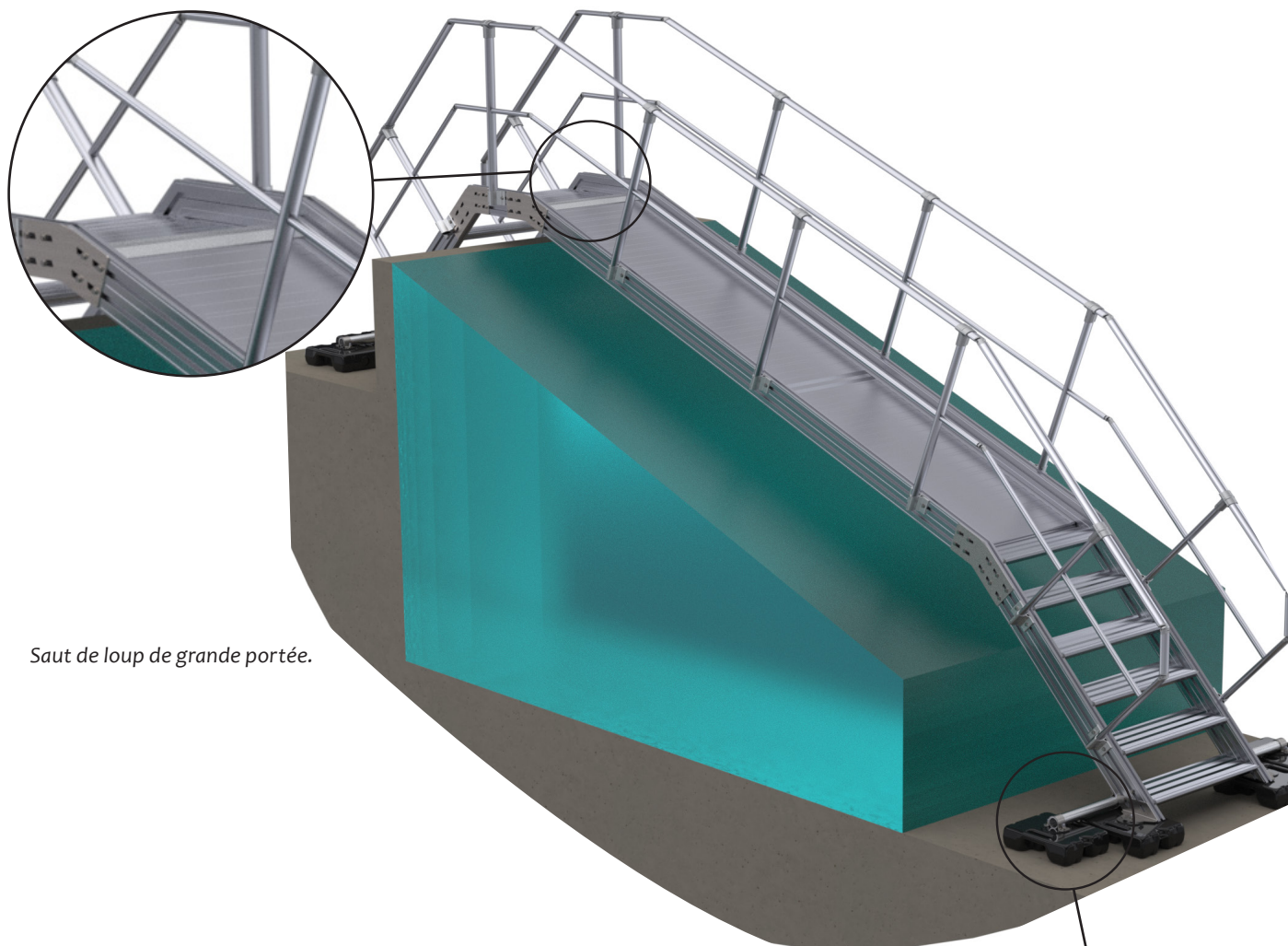


ⓘ Informations supplémentaires



Configurations spéciales

Exemples illustrant les possibilités d'adaptation du **SECURITOM® sdl** par notre bureau d'études :



Saut de loup de grande portée.



Saut de loup asymétrique.