

## Salto de lobo

### Descripción :

SECURITOIT® sdl es una escalera de doble acceso colectivo que permite salvar obstáculos como conductos de ventilación, cableados, acroteras etc.

SECURITOIT® sdl se puede equipar con barandillas conformes a la norma NF E 85-015 en uno o ambos lados.

SECURITOIT® sdl está estandarizada en versión autoportante, aunque se puede adaptar para una fijación clavada en el suelo para alturas importantes.

Nuestra oficina técnica está a su disposición para proponer soluciones adaptas a configuraciones particulares (ángulos, soportes de pared, descansillos, etc.)

### Detalles :

**Material :** Aluminio

**Acabado :** Bruto, anodizado o termolacado

**Montaje :** Entregada con instrucciones y planos consultables en : <http://extranet.somain.fr>



Existe para diferentes alturas de franqueamiento :

- 100 mm
- 300 mm
- 500 mm
- 700 mm
- 900 mm
- 1100 mm
- 1300 mm



### ✓ Ventajas

SECURITOIT® sdl es un salto del lobo ligero, rápido y fácil de instalar, con peldaños y tarima antideslizante.

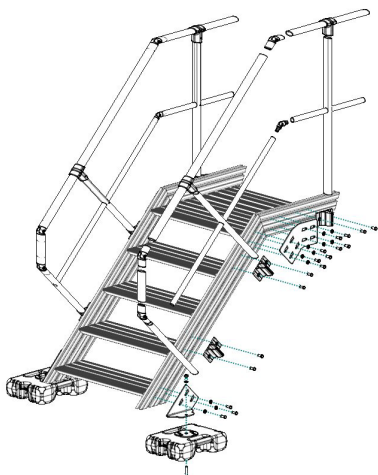
SECURITOIT® es una gama de dispositivos que incluyen pasarelas y escaleras totalmente compatibles entre sí. Esta compatibilidad permite plantear la puesta en conformidad de una zona en conjunto independientemente de los cambios de inclinaciones y niveles.

### ⓘ Opciones

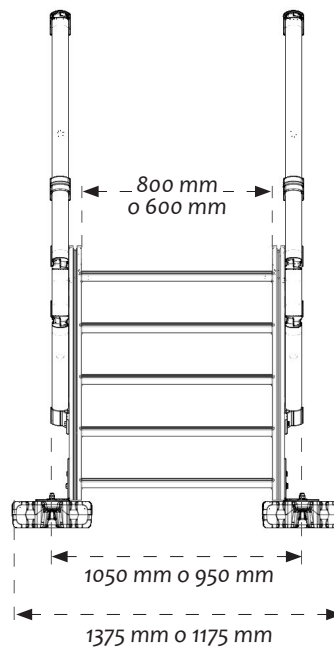
La barandilla SECURILISSE® se adapta sobre toda la longitud de pasarelas y saltos de lobo SECURITOIT®.

Se puede añadir en uno o ambos lados según la configuración.

Existe versión más estrecha : longitud : 600 mm.

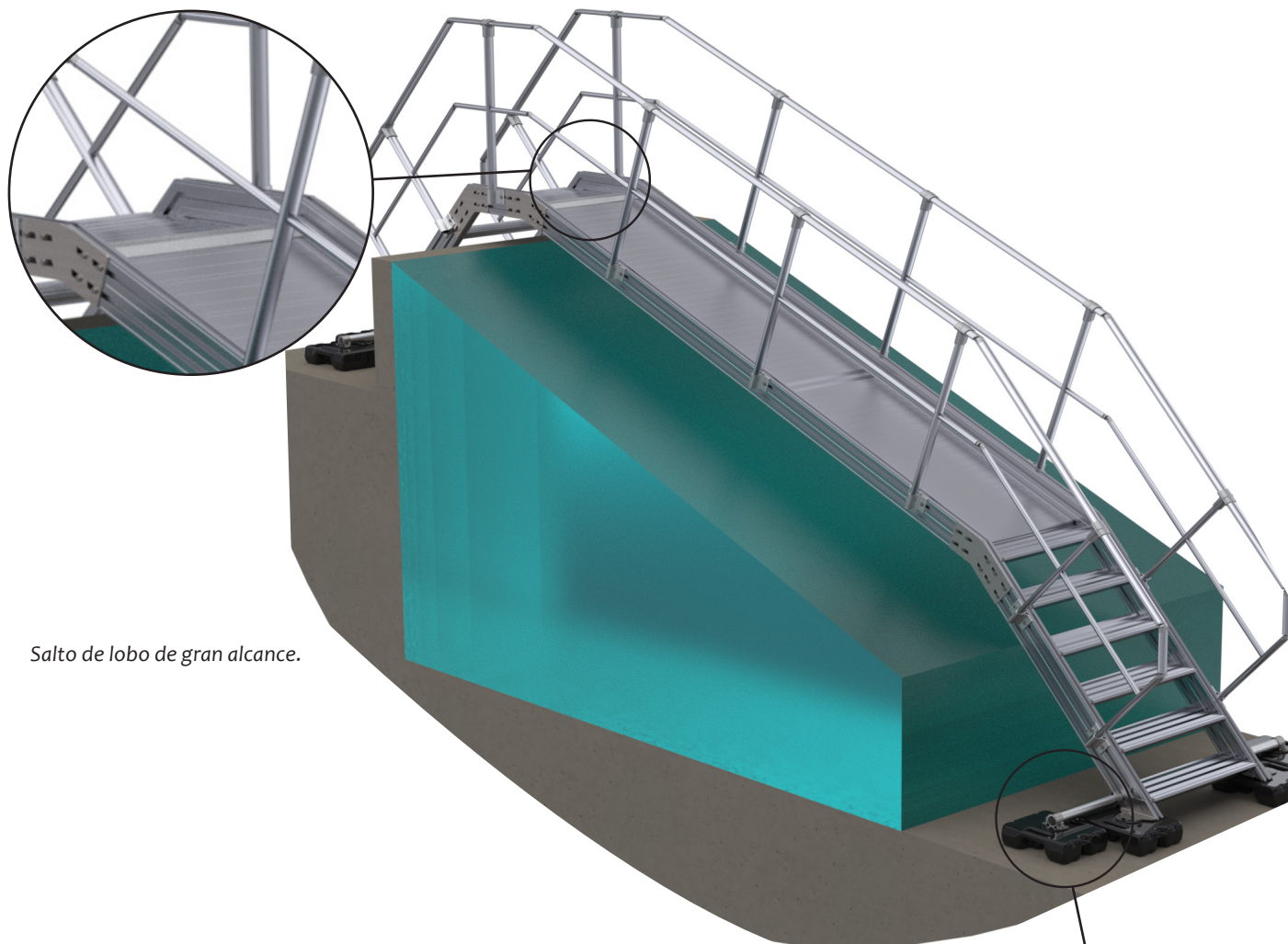


### ⓘ Más información



## Implementación especial

Ejemplos que reflejan las posibilidades de adaptación de SECURITOIT® sdl por parte de nuestra oficina técnica:



Salto de lobo de gran alcance.



Salto de lobo asimétrico.