

## Umgehungsweg

### Beschreibung:

**SECURITOT® sdl** ist eine Sammeltreppe mit doppeltem Zugang, die die Überwindung von Hindernissen wie Lüftungsschächten, Kabelkanälen, Brüstungen usw. ermöglicht.

**SECURITOT® sdl** kann auf einer oder beiden Seiten mit Geländern gemäß NF E 85-015 ausgestattet sein.

Der **SECURITOT® sdl** ist als freistehende Version standardisiert, kann aber für größere Höhen an eine im Boden verankerte Befestigung angepasst werden. Unsere Entwicklungsabteilung ist in der Lage, Ihnen Lösungen vorzuschlagen, die an besondere Konfigurationen angepasst sind (Ecken, Wandhalterungen, Podeste, usw.).

### Einzelheiten:

**Werkstoff:** Aluminium

**Oberflächenausführung:** Unbearbeitet, eloxiert oder pulverbeschichtet

**Montage:** Geliefert mit verfugbaren Hinweisen und Plänen im Internet: <http://extranet.somain.fr>



Verfügbar für verschiedene Durchfahrthöhen:

- 100 mm
- 300 mm
- 500 mm
- 700 mm
- 900 mm
- 1100 mm
- 1300 mm



### ✓ Vorteile

**SECURITOT® sdl** ist leicht, schnell und einfach zu installieren. Die Stufen und der Belag sind rutschfest.

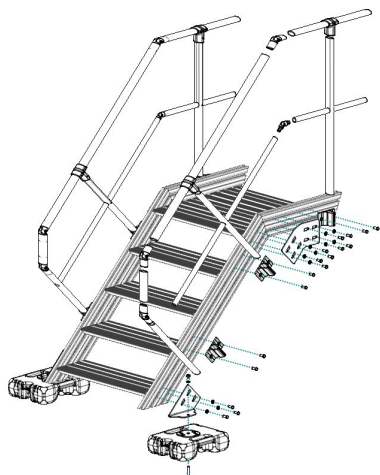
**SECURITOT®** setzt sich zusammen aus einer Reihe von Vorrichtungen, zu denen Laufstege, Treppen und Ausstiegsschächte gehören, die untereinander vollständig kompatibel sind. Diese Kompatibilität ermöglicht es, die Konformität eines Bereichs als Ganzes in Betracht zu ziehen, unabhängig von Änderungen der Steigung oder des Niveaus.

### ⓘ Optionen

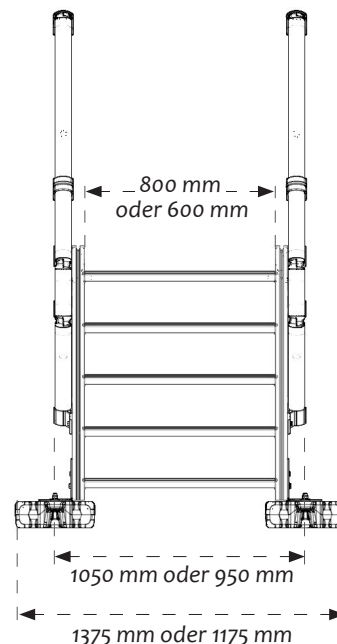
Das Geländer **SECURILISSE®** ist anpassbar an die gesamte Länge von Laufstegen und Ausstiegsschächten von **SECURITOT®**.

Es kann je nach Konfiguration nur auf einer oder auf beiden Seiten hinzugefügt werden.

Gibt es auch in einer eingeschränkten Fassung: **Breite:** 600 mm.

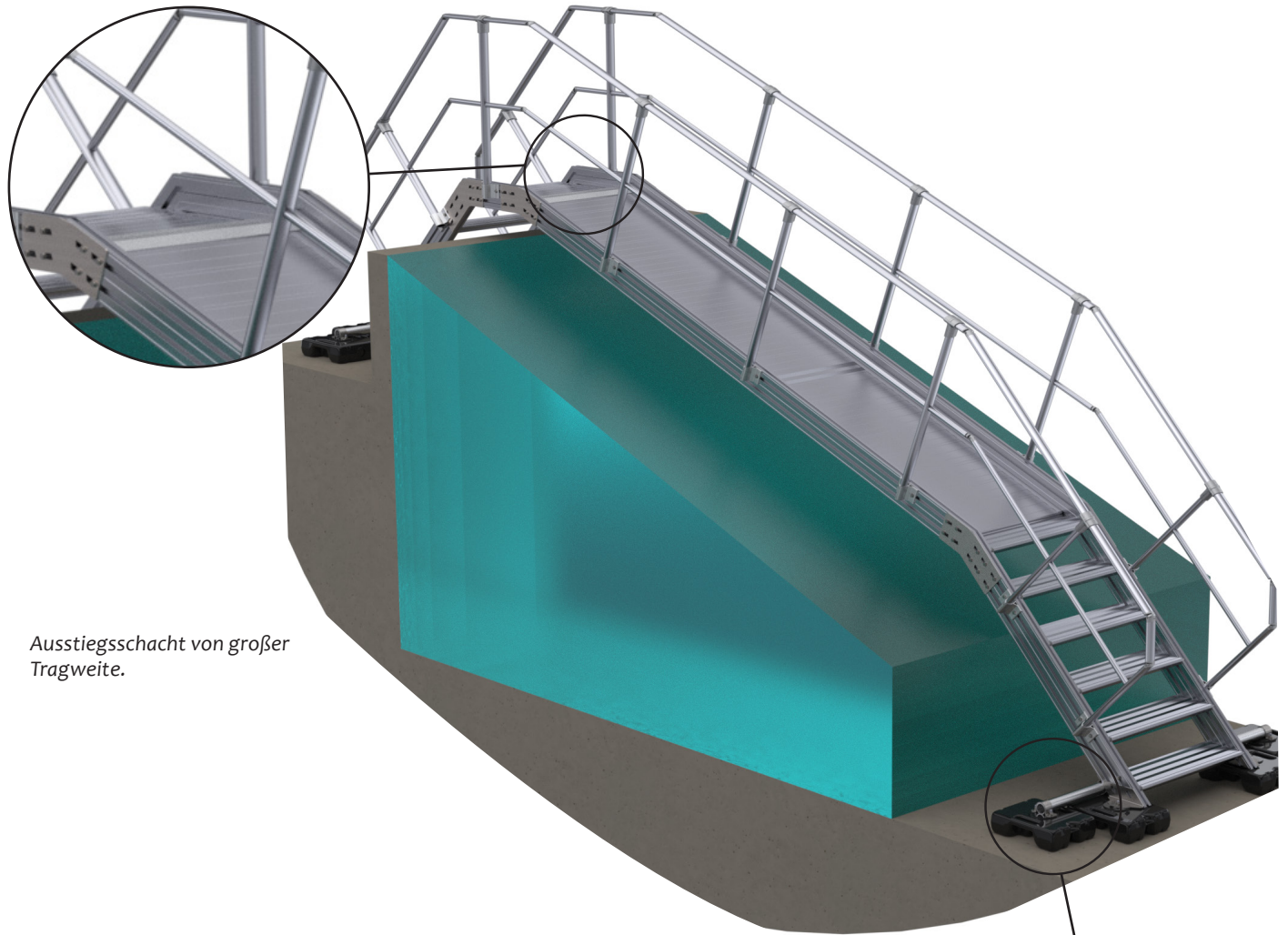


### ⓘ Zusätzliche Informationen



## Spezielle Konfigurationen

Beispiele, die die Anpassungsmöglichkeiten von **SECURITOM® sdl** durch unser Konstruktionsbüro veranschaulichen:



Ausstiegsschacht von großer Tragweite.



Asymmetrischer Ausstiegsschacht.

