

Grille antichute

Description :

La grille de protection **SECURITON® grille déportée** est un moyen de protection collective contre les chutes de hauteur à travers des lanternaux.

Elles sont disponibles autoportantes ou à fixer sur la toiture et sont certifiées pour une résistance à 1200 joules selon le protocole d'essai GIF (mars 1997) et du document MR72 de la CRAM (septembre 1990).

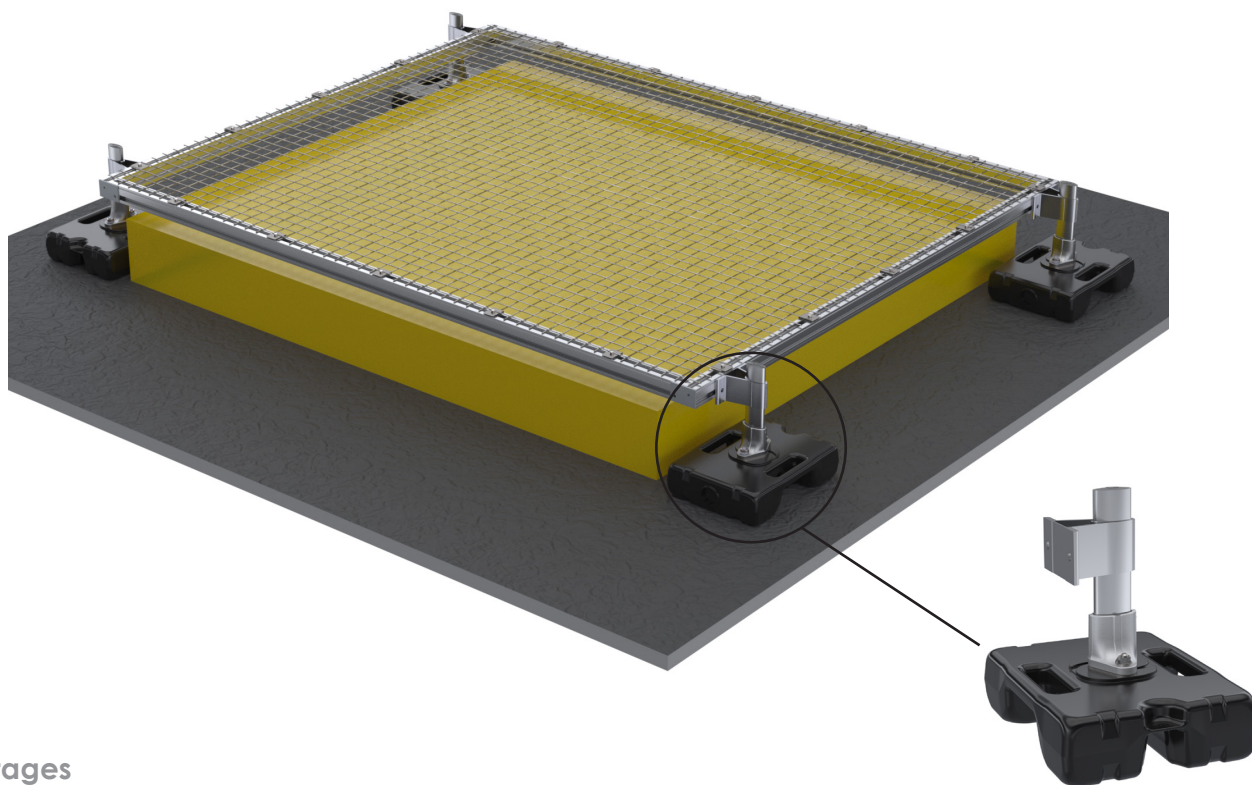
Détails :

Matière : Aluminium ou acier zingué

Finition : Brut

Montage : Livré avec notices, plans consultables sur internet : <http://extranet.somain.fr>

Grille antichute lanterneau



✓ Avantages

SECURITON® grille déportée est légère, facile et rapide à installer. La grille est en acier zingué.

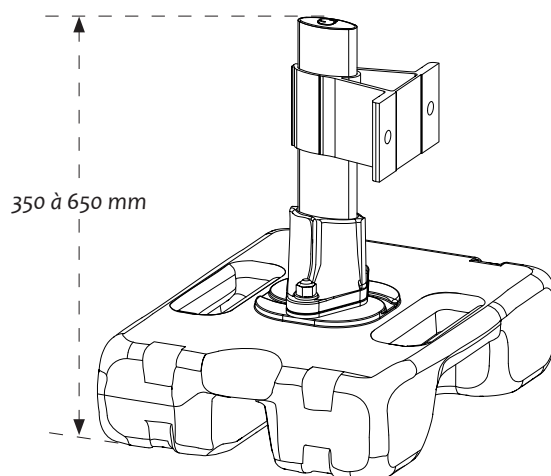
Cette grille autoportante est un dispositif sur mesure permettant la sécurisation des puits de lumière de toutes dimensions.

ⓘ Options

SECURITON® grille déportée est proposée par défaut avec des plots lestés mais elle peut également être adaptée sur bac acier.

ⓘ Informations supplémentaires

Les pieds sont réalisés sur mesure avec une hauteur comprise entre : 350 mm et 600 mm.



Grille antichute translucide

Description :

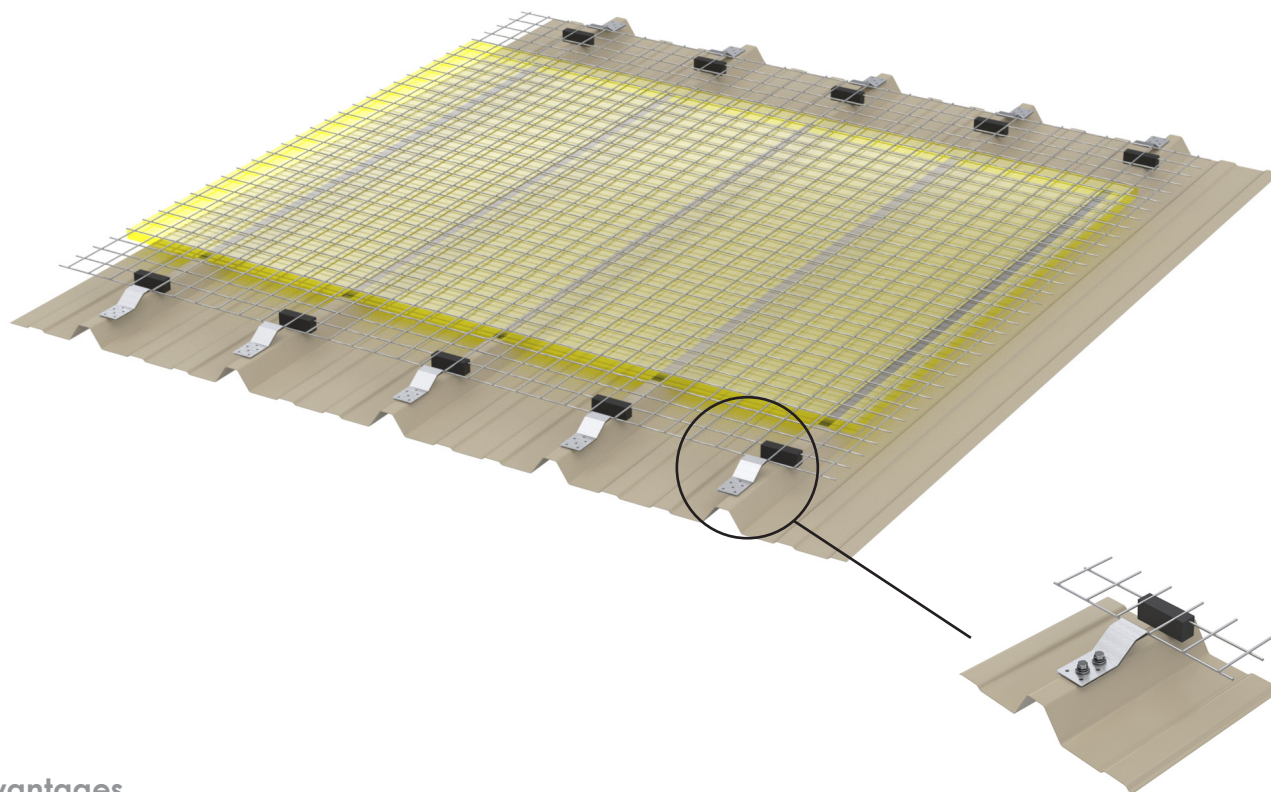
La grille **SECURITON® grille à plat** est un moyen de protection collective contre les chutes de hauteur à travers des translucides au-dessus des toitures métalliques. Elles sont certifiées pour une résistance à 1200 joules selon le protocole d'essai GIF (mars 1997) et du document MR72 de la CRAM (septembre 1990).

Détails :

Matière : Acier zingué

Finition : Brut

Montage : Livré avec notices, plans consultables sur internet : <http://extranet.somain.fr>



✓ Avantages

SECURITON® grille à plat est légère, facile et rapide à installer. La grille est en acier zingué.

Cette grille à plat est un dispositif sur mesure permettant la sécurisation des translucides de toutes dimensions.

⋮ Options

SECURITON® grille à plat est proposé par défaut avec des fixations bac acier mais elle peut être adaptée à tout type de toiture.

i Informations supplémentaires

Pour la fixation, il faut 2 vis autoforeuses M6x25 inox + bande étanche.

