

## Rejilla de protección anticaídas

### Descripción :

La reja de protección **SECURITOIT® grille déportée** es un medio de protección colectivo contra las caídas de altura a través de claraboyas. Están disponibles autoportantes o para fijar en la cubierta y certificadas para resistencia a 1200 julios según el protocolo de ensayos GIF (marzo 1997) y del documento MR72 de la CRAM (septiembre 1990).

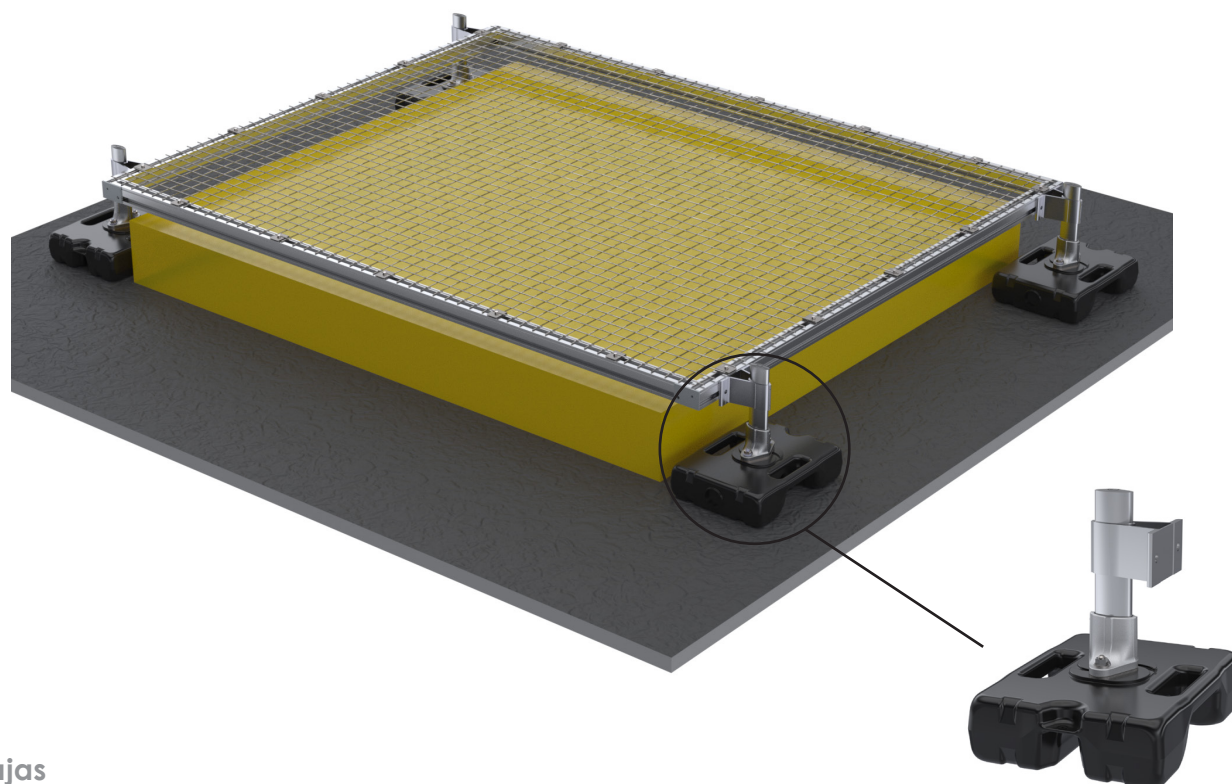
### Detalles :

**Material :** Aluminio / acero cincado

**Acabado :** Bruto

**Montaje :** Entregada con instrucciones y planos consultables en : <http://extranet.somain.fr>

Reja anticaída claraboya



### ✓ Ventajas

**SECURITOIT® grille déportée** es ligera, fácil y rápida de instalar. La reja es de acero cincado.

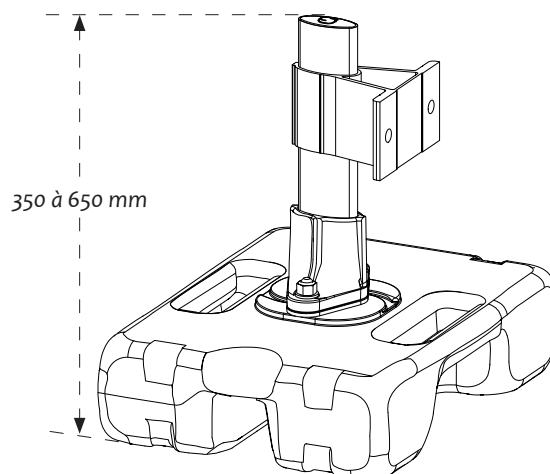
Esta rejilla autoportante es un dispositivo hecho a medida para asegurar claraboyas de cualquier tamaño.

### ⋮ Opciones

**SECURITOIT® grille déportée** se propone por defecto con contrapesos. Disponible también con placas de fijación sobre panel acero.

### i Más información

Los pies se realizan a medida con una altura entre: 350 mm y 600 mm.



## Reja anticaída translúcida

## Descripción :

La reja **SECURITOIT® grille à plat** es un medio de protección colectiva contra las caídas de altura a través de translúcidos.

Adaptada a las cubiertas de panel acero y fibrocemento, estas rejillas están disponibles autoportantes o para fijar en la cubierta.

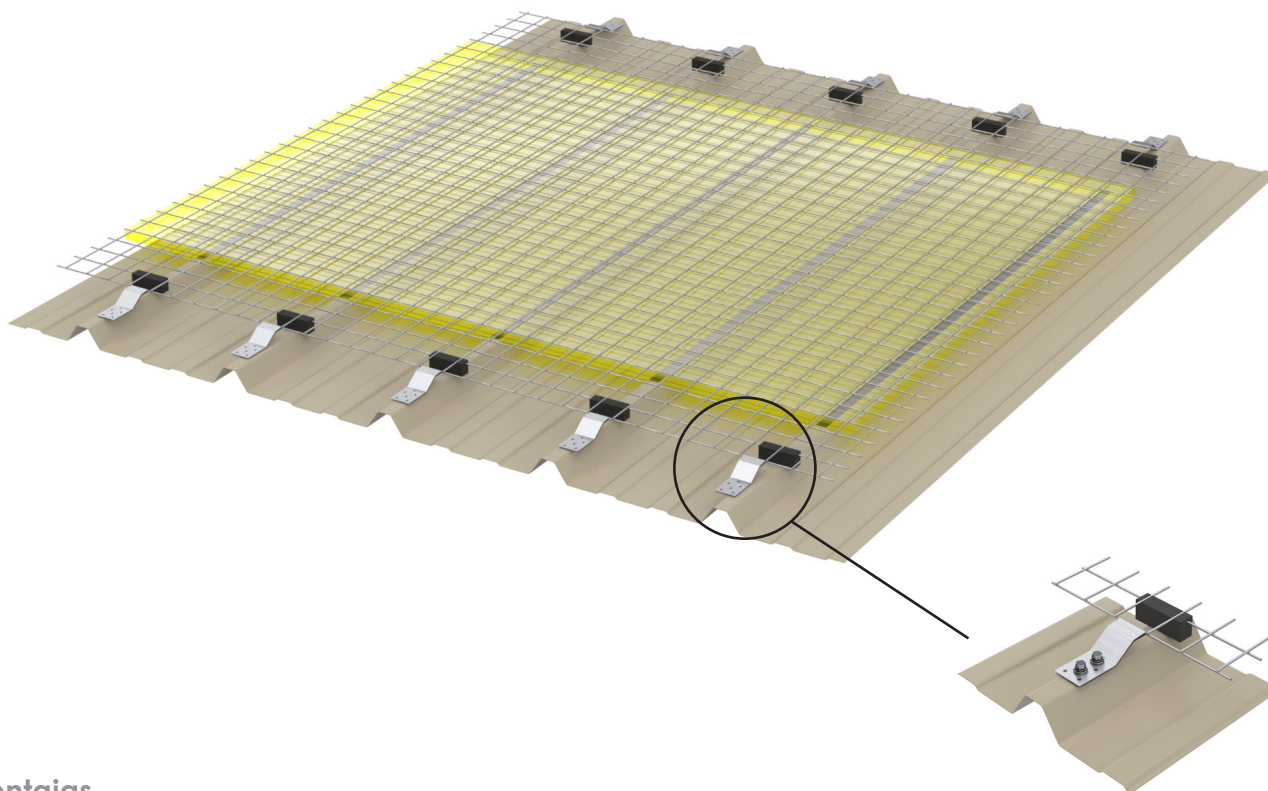
Están certificadas para resistencia a 1200 julios según el protocolo de ensayos GIF (marzo 1997) y del documento MR72 de la CRAM (septiembre 1990).

## Detalles :

**Material :** Acero cincado

**Acabado :** Bruto

**Montaje :** Entregada con instrucciones y planos consultables en : <http://extranet.somain.fr>



## ✓ Ventajas

**SECURITOIT® grille à plat** es ligera, fácil y rápida de instalar. La reja es de acero cincado.

Esta rejilla plana es un dispositivo hecho a medida para asegurar claraboyas de cualquier tamaño.

## ⋮ Opciones

**SECURITOIT® grille à plat** se propone por defecto con fijaciones cubierta acero. Disponible también con fijaciones sobre fibrocemento.

## i Más información

2 tornillos autoperforantes M6x25 inox + banda estanca.

