

Fallschutzgitter

Beschreibung:

Das Versatz-Schutzgitter **SECURITON® grille déportée** ist ein kollektives Schutzmittel gegen Abstürze aus der Höhe durch Oberlichter. Schutzgitter sind freistehend oder zur Befestigung auf dem Dach erhältlich und für eine Widerstandsfähigkeit gegen 1200 Joule gemäß dem GIF-Testprotokoll (März 1997) und dem Dokument MR72 der CRAM (September 1990) zertifiziert.

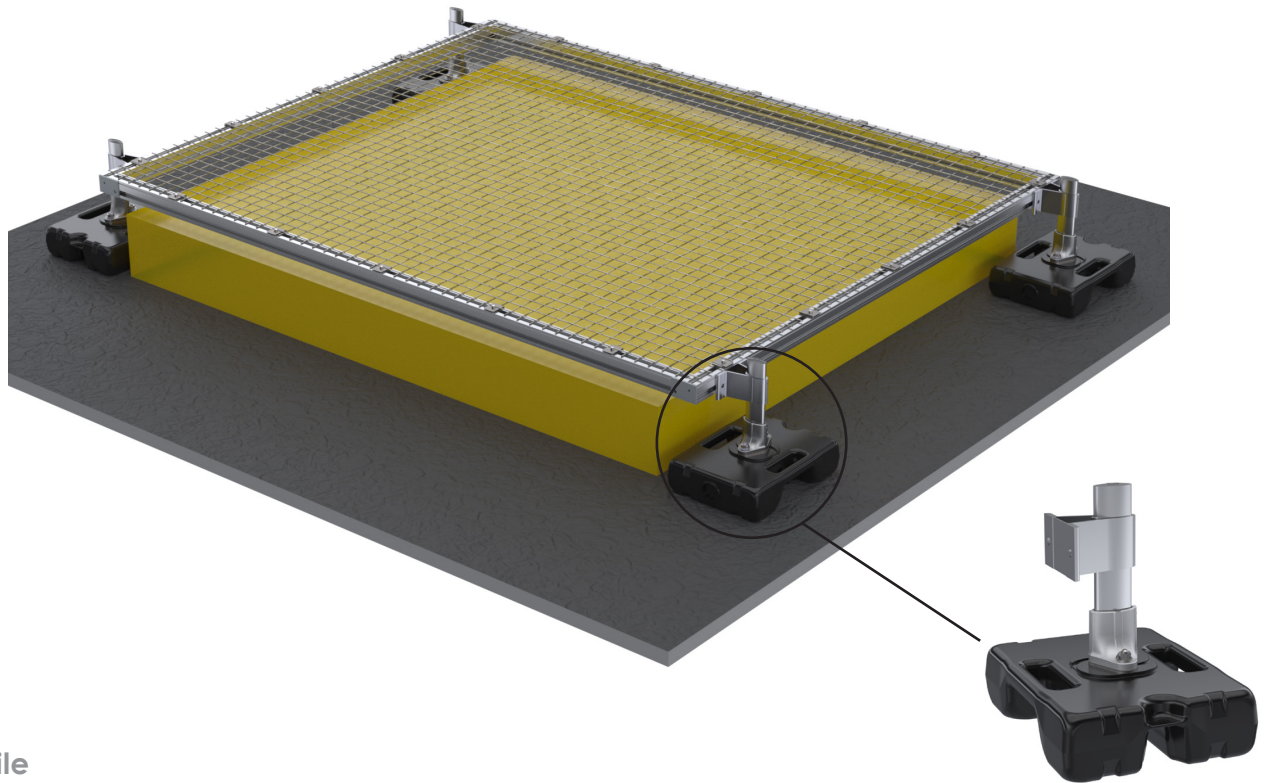
Einzelheiten:

Werkstoff: Aluminium / verzinkter Stahl

Oberflächenausführung: Unbearbeitet

Montage: Geliefert mit verfügbaren Hinweisen und Plänen im Internet: <http://extranet.somain.fr>

Fallschutzgitter Dachhaube



✓ Vorteile

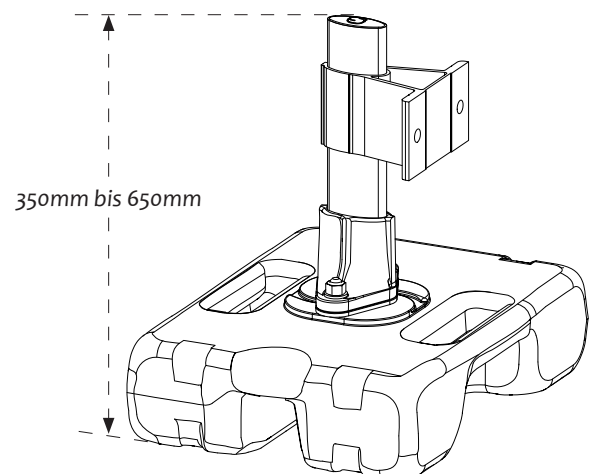
SECURITON® grille déportée ist leicht, einfach und schnell zu montieren. Das Gitter ist aus verzinktem Stahl. Ist eine maßgeschneiderte Vorrichtung, die die Sicherung von Lichtschächten jeder Größe ermöglicht.

⋮ Optionen

SECURITON® grille déportée wird standardmäßig mit Ballastblöcken angeboten. Auch mit Platten zur Befestigung an Stahlwannen erhältlich.

i Zusätzliche Informationen

Die Füße werden nach Maß gefertigt mit einer Höhe zwischen: 350 mm und 600 mm.



Transluzentes fallschutzgitter

Beschreibung:

Das Versatz-Schutzgitter **SECURITON® grille à plat** ist ein kollektives Schutzmittel gegen Abstürze aus der Höhe durch Oberlichter. Diese Gitter eignen sich für Trapezblech- und Faserzementdächer und sind entweder freistehend oder zur Befestigung auf dem Dach erhältlich.

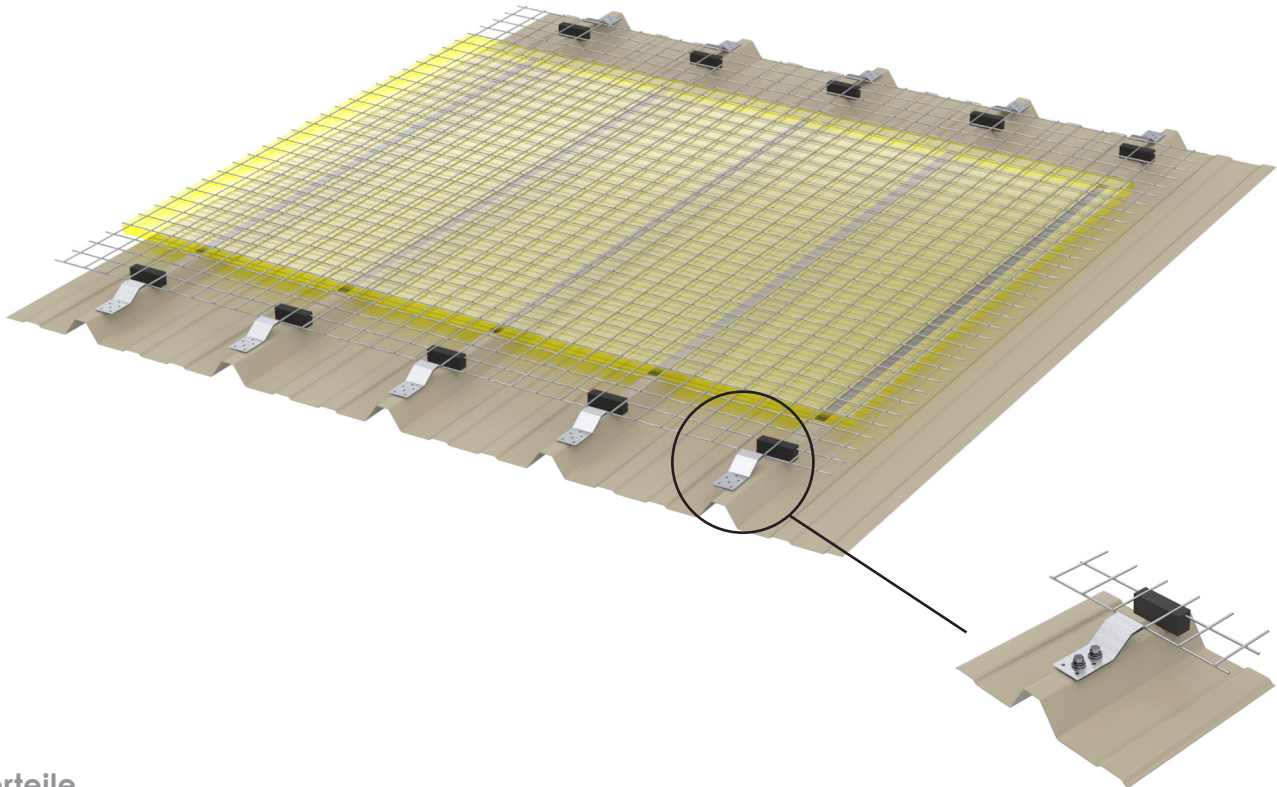
Sie sind für eine Widerstandsfähigkeit von 1200 Joule gemäß dem GIF-Testprotokoll (März 1997) und dem Dokument MR72 der CRAM (September 1990) zertifiziert.

Einzelheiten:

Werkstoff: Verzinkter Stahl

Oberflächenausführung: Unbearbeitet

Montage: Geliefert mit verfügbaren Hinweisen und Plänen im Internet: <http://extranet.somain.fr>



✓ Vorteile

SECURITON® grille à plat ist leicht, einfach und schnell zu montieren. Das Gitter ist aus verzinktem Stahl.

Besteht aus einer Reihe von maßgeschneiderten Vorrichtungen, mit denen Lichtschächte jeder Größe gesichert werden können.

⋮ Optionen

SECURITON® grille à plat wird standardmäßig mit Befestigungen für Stahlblech angeboten. Auch mit Befestigungen auf Faserplatten erhältlich.

i Zusätzliche Informationen

2 selbstbohrende Edelstahlschrauben M6x25 + wasserdichter Streifen.

