

Brug eco

Beschrijving:

De brug SECURITOIT® eco is een technisch toegangsmiddel in een profiel van aluminium. Deze brug, die geschikt is voor alle soorten daken, is verkrijgbaar in breedtes van 600 en 800 mm en kan aan één of aan beide zijden een leuning bevatten die voldoet aan de richtlijnen (NF E 85 015 & EN ISO 14122-3). De aluminium profielliggers maken overspanningen tot 3 m mogelijk (neem voor grotere overspanningen contact met ons op).

Details:

Materiaal: Aluminium

Afwerking: Ruw, geanodiseerd of met poedercoating

Montage: Wordt geleverd met instructies en de bouwplannen zijn te raadplegen via het internet:
<http://extranet.somain.fr>



• **Breedte:** 600 mm

REF. 101341

Brug van 1,50 m

REF. 101342

Brug van 2,00 m

REF. 101343

Brug van 3,00 m

• **Breedte:** 800 mm

REF. 101344

Brug van 1,50 m

REF. 101345

Brug van 2,00 m

REF. 101346

Brug van 3,00 m

✓ Voordelen

SECURITOIT® eco is een lichte, gemakkelijke en snel te installeren brug met antislip ondergrond.

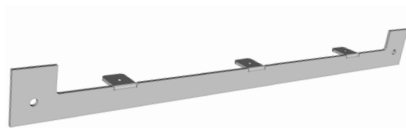
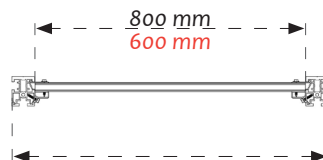
Het assortiment met bruggen en trappen van SECURITOIT® bevat apparaten die volledig compatibel met elkaar zijn. Deze compatibiliteit maakt het mogelijk de conformiteit van een gebied als geheel te beschouwen, ongeacht veranderingen in hellingen en niveaus.

⋮ Opties

Verkrijgbaar in een standaardversie waarop de reling van SECURILISSE® gemonteerd kan worden.

i Aanvullende informatie

De SECURITOIT® eco bestaat standaard in 2 breedtes: 600 en 800 mm.

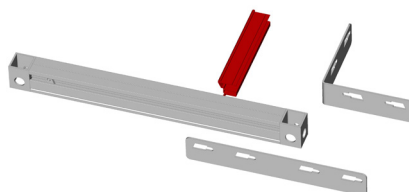


REF. 101360

Opening uiteinde van 600 mm.

REF. 101361

Opening uiteinde van 800 mm.

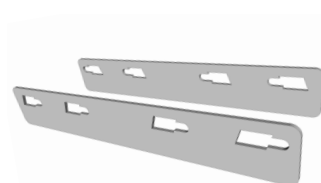


REF. 101356

Kit voor de hoekverbinding.
Breedte: 600 mm

REF. 101357

Kit voor de hoekverbinding.
Breedte: 800 mm.



REF. 101351

Tweetal aansluitingen van de brug

Bevestigingen

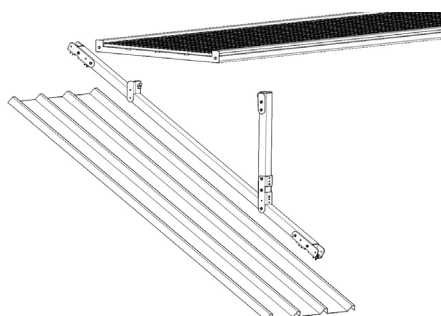
Somain Sécurité heeft een specifiek bevestigingssysteem ontwikkeld voor het installeren van de brug SECURITOIT® eco.



Voor stalen platen

Bevestiging als de brug loodrecht op de sleuf staat.

Dakhelling: minimaal 5°/maximaal: 25°

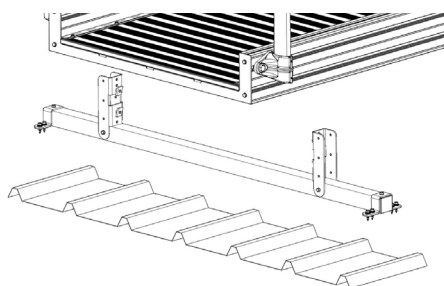


REF. 101374

Ondersteuning van aanpassing van de helling voor een stalen dek.

Om de 3 meter te installeren.

Dakhelling: minimaal 5°/maximaal: 25°



REF. 101371

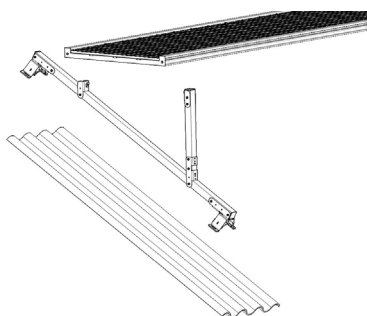
Bevestiging als de brug zich richt op de sleuf.



Op vezelcement

Bevestiging als de brug loodrecht op de sleuf staat.

Dakhelling: minimaal 5°/maximaal: 25°

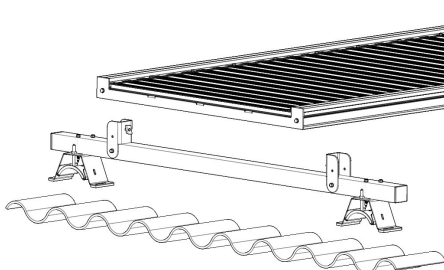


REF. 101372

Ondersteuning van aanpassing van de helling voor een dak van vezelcement.

Om de 3 meter te installeren.

Dakhelling: minimaal 5°/maximaal: 25°



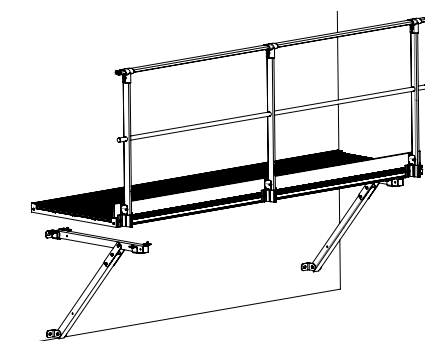
REF. 101368

Bevestiging als de brug zich richt op de sleuf.

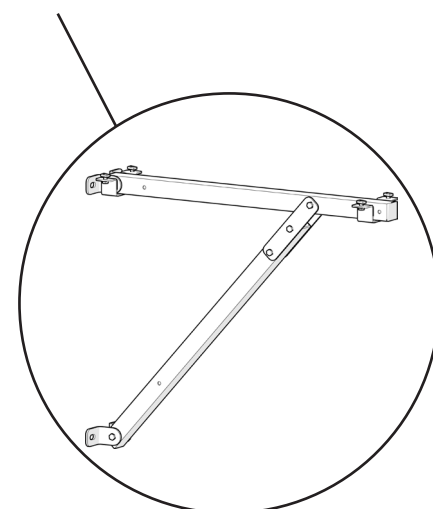


Wandlamp

Om de brug te bevestigen op een verticale ondersteuning.



REF. 102259



Schoor voor de brug.