

## Passerella Eco

### Descrizione:

La passerella SECURITOIT® eco è un mezzo di accesso tecnico in profilato di alluminio. Questa passerella è adatta a qualsiasi tipo di copertura, è disponibile in larghezze da 600 e 800 mm e permette di installare un parapetto conforme alle norme NF E 85 015 e EN ISO 14122-3 su entrambi i lati o su uno solo. Le stringhe in profilato di alluminio consentono portate fino a 3 m (per portate superiori: contattateci).

### Dettagli:

**Materiale:** alluminio

**Finitura:** grezza, anodizzata o termolaccata

**Montaggio:** Fornito con manuali di istruzioni e disegni consultabili su internet: <http://extranet.somain.fr>



- **Larghezza: 600 mm**  
RIF: 101341  
Passerella 1,50 m  
RIF: 101342  
Passerella 2,00 m  
RIF: 101343  
Passerella 3,00 m
- **Larghezza: 800 mm**  
RIF: 101344  
Passerella 1,50 m  
RIF: 101345  
Passerella 2,00 m  
RIF: 101346  
Passerella 3,00 m

### ✓ Vantaggi

SECURITOIT® eco è una passerella leggera, semplice e rapida da installare, formata da un impalcato antiscivolo.

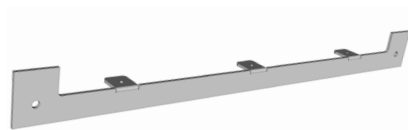
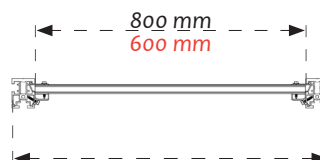
La gamma di passerelle e di scale SECURITOIT® offre dei dispositivi perfettamente compatibili. Questa compatibilità permette di esaminare la conformità di un'area nel suo complesso, indipendentemente dalle variazioni di inclinazione e di livello.

### ⋮ Optional

È disponibile una versione standard su cui adattare il parapetto SECURILISSE®.

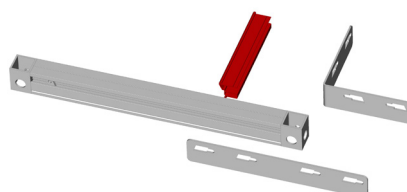
### i Informazioni aggiuntive

SECURITOIT® eco è generalmente disponibile in 2 larghezze: 600 e 800 mm.



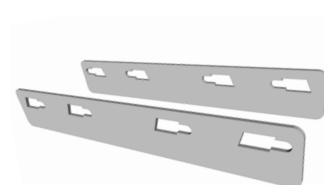
RIF: 101360  
Estremità aperta 600 mm.

RIF: 101361  
Estremità aperta 800 mm.



RIF: 101356  
Kit raccordo angolare.  
Larghezza: 600 mm

RIF: 101357  
Kit raccordo angolare.  
Larghezza: 800 mm.



RIF: 101351  
Coppia di giunti per passerella.

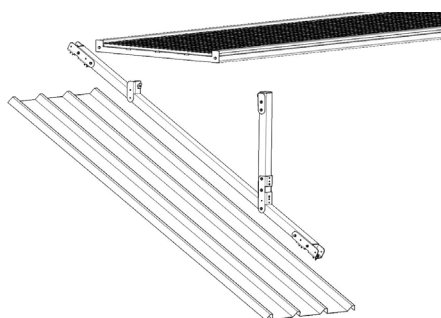
 Fissaggi

Somain Sécurité ha sviluppato dei sistemi di fissaggio specifici per l'installazione della passerella SECURITOIT® eco.



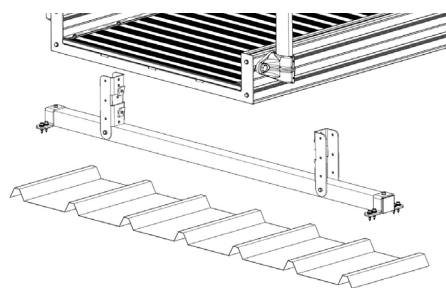
### Su coperture in acciaio

Fissaggio in caso di passerella perpendicolare all'onda.  
Inclinazione tetto: min 5° / max: 25°



RIF: 101374

Supporto di compensazione dell'inclinazione per copertura in acciaio.  
Da installare ogni 3 metri.  
Inclinazione tetto: min 5° / max: 25°



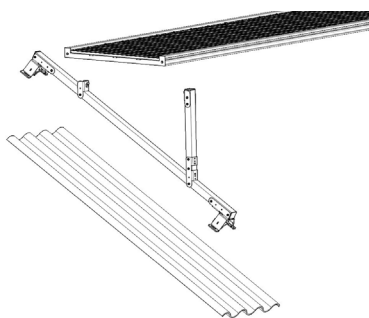
RIF: 101371

Fissaggio in caso di passerella nella stessa direzione dell'onda.



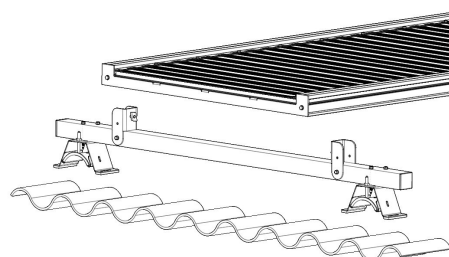
### Su fibrocemento

Fissaggio in caso di passerella perpendicolare all'onda.  
Inclinazione tetto: min 5° / max: 25°



RIF: 101372

Supporto di compensazione dell'inclinazione per copertura in fibrocemento.  
Da installare ogni 3 metri.  
Inclinazione tetto: min 5° / max: 25°



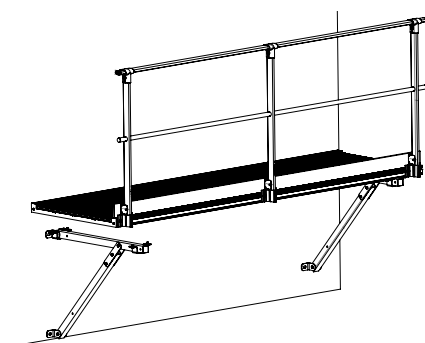
RIF: 101368

Fissaggio in caso di passerella nella stessa direzione dell'onda.

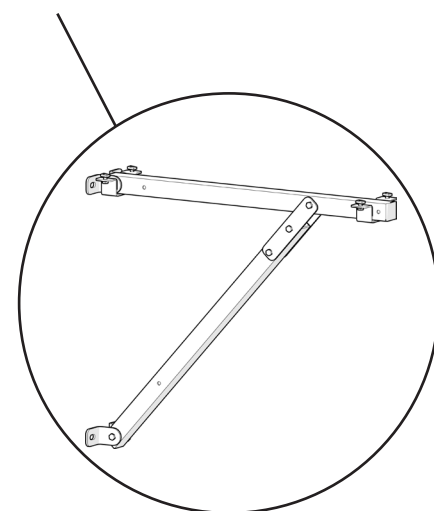


### Installazione a parete

Per fissaggio della passerella su un supporto verticale.



RIF: 102259



Rinforzo per passerella.