

Pasarela eco

Descripción :

La pasarela SECURITOIT® eco es un medio de acceso técnico de perfil de aluminio. Adaptada a cualquier tipo de cubierta, esta pasarela está disponible en ancho de 660 y 800 mm y permite recibir una barandilla que cumple con las normas (NF E 85 015 & EN ISO 14122-3) en uno o en ambos lados. Las zancas de perfil de aluminio permiten alcances de hasta 3 m (alcances superiores : consultar).

Detalles :

Material : Aluminio

Acabado : Bruto, anodizado o termolacado

Montaje : Entregada con instrucciones y planos consultables en : <http://extranet.somain.fr>



- **Longitud : 600 mm**
REF : 101341
Pasarela 1,50 m
REF : 101342
Pasarela 2,00 m
REF : 101343
Pasarela 3,00 m
- **Longitud : 800 mm**
REF : 101344
Pasarela 1,50 m
REF : 101345
Pasarela 2,00 m
REF : 101346
Pasarela 3,00 m

✓ Ventajas

SECURITOIT® eco es una pasarela ligera y rápida de instalar. El entarimado es antideslizante.

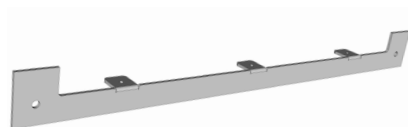
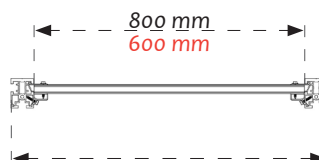
SECURITOIT® es una gama de dispositivos que incluyen pasarelas y escaleras totalmente compatibles entre sí. Esta compatibilidad permite plantear la puesta en conformidad de una zona en conjunto independientemente de los cambios de inclinaciones y niveles.

⋮ Opciones

Existe en versión estándar en la que se puede adaptar la barandilla SECURILISSE®.

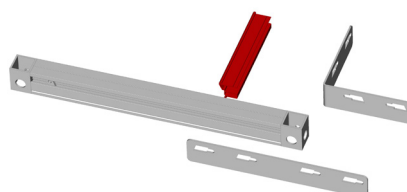
i Más información

En la versión estándar, SECURITOIT® eco existe en 2 anchos : 600 et 800 mm



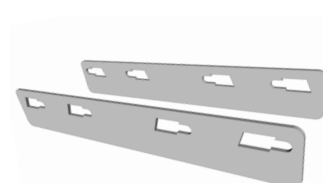
REF : 101360
Extremo abierto 600 mm.

REF : 101361
Extremo abierto 800 mm.



REF : 101356
Kit racor de ángulo.
Ancho : 600 mm

REF : 101357
Kit racor de ángulo.
Ancho : 800 mm.



REF : 101351
Par de unión de pasarela.

Fijaciones

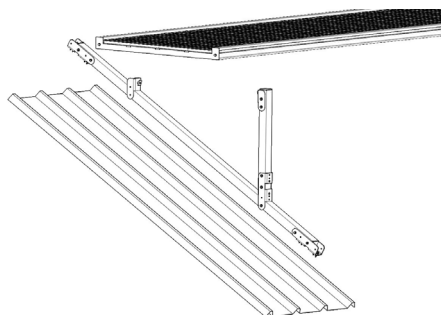
Somain Securite ha desarrollado sistemas de fijaciones específicas para instalar la pasarela SECURITOIT® eco.



Sobre cubierta acero

Fijación cuando la pasarela es perpendicular a la onda.

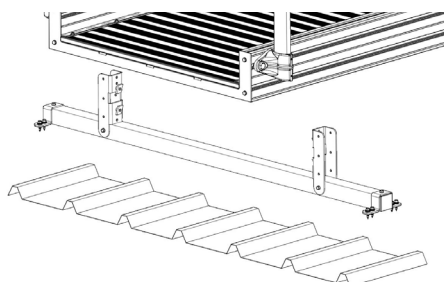
Inclinación del tejado : mini 5° / maxi : 25°



REF : 101374

Soporte de compensación de inclinación para cubierta acero.

Instalar cada 3 metros.



REF : 101371

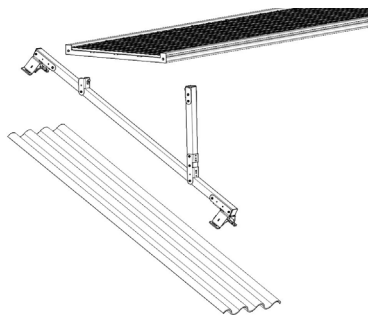
Fijación cuando la pasarela está en la dirección de la onda.



Sobre fibrocemento

Fijación cuando la pasarela es perpendicular a la onda.

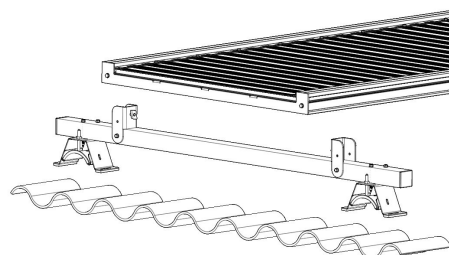
Inclinación del tejado : mini 5° / maxi : 25°



REF : 101372

Soporte de compensación de inclinación para cubierta de fibrocemento.

Instalar cada 3 metros.



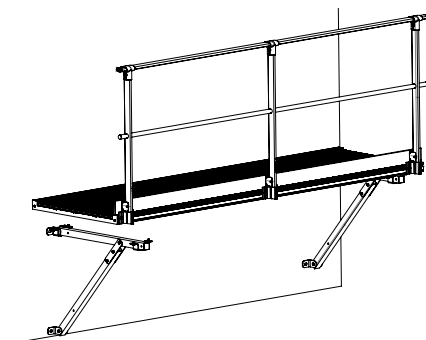
REF : 101368

Fijación cuando la pasarela está en la dirección de la onda.

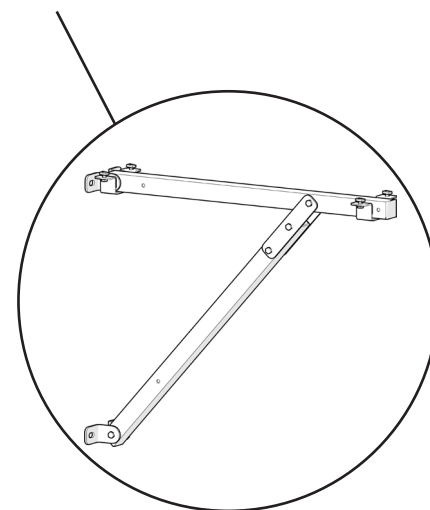


Aplique de pared

Para fijar la pasarela sobre un soporte vertical.



REF : 102259



Riostra para pasarela.