

Bevestiging met een roestvrij stalen "grijper"

Beschrijving:

De reling van SECURILISSE® gabion kan worden gebruikt voor het veilig maken van werkplekken die worden begrensd door muren en ophogingen die voorzien zijn van roosters met gelast draadwerk.

Het bevestigingssysteem vereenvoudigt de installatie van SECURILISSE® gabion. Tijdens het klemmen sluit een roestvrijstalen "grijper" om de verticale stalen ring van het rooster.

Details:

Materiaal: Aluminium/gegalvaneerd staal

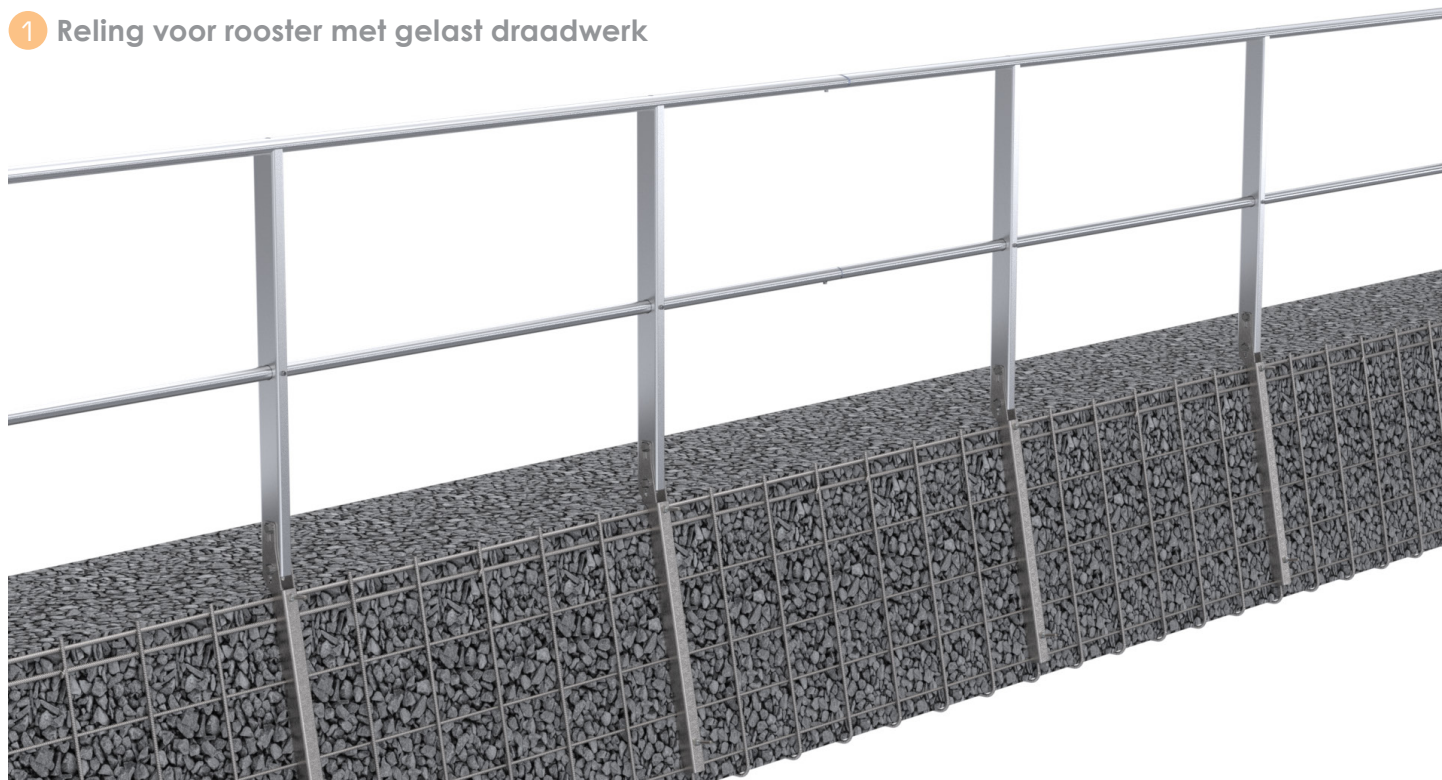


Afwerking: Ruw, geanodiseerd of met poedercoating

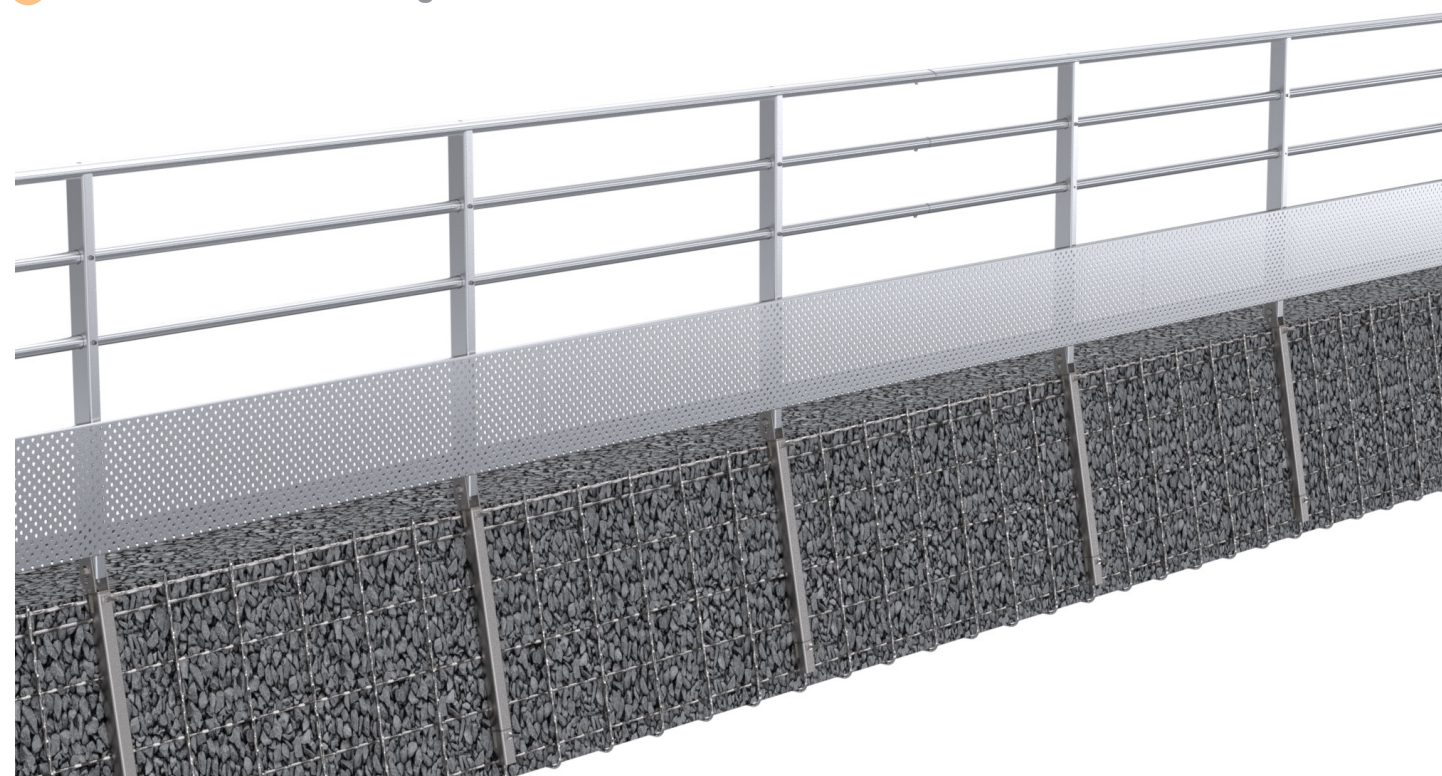
Bestaande versies: Basic of public

Montage: Wordt geleverd met instructies en de bouwplannen zijn te raadplegen via het internet:
<http://extranet.somain.fr>

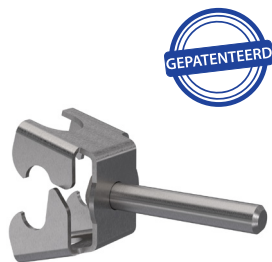
1 Reling voor rooster met gelast draadwerk



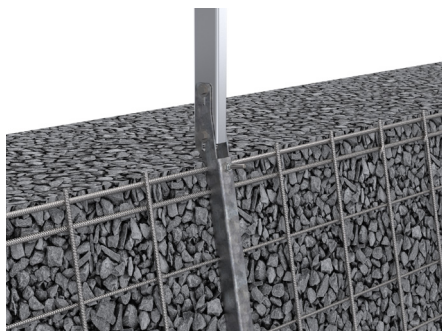
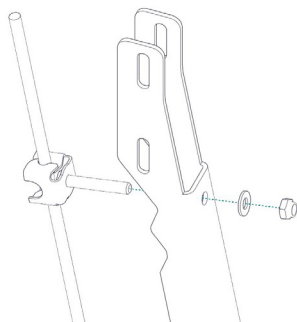
2 Public-versie van de reling



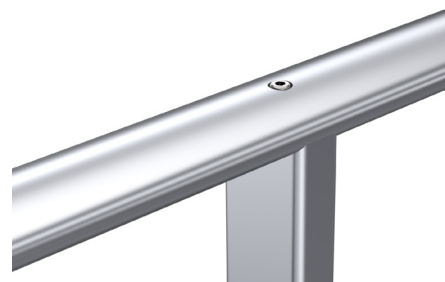
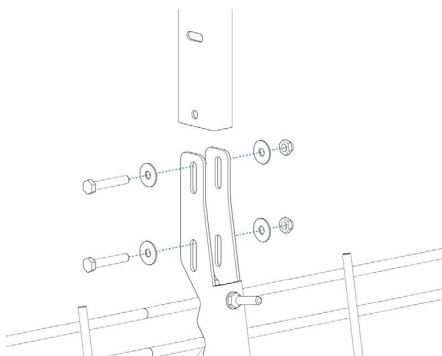
Montage:

**Roestvrij stalen bevestigingsklem.**

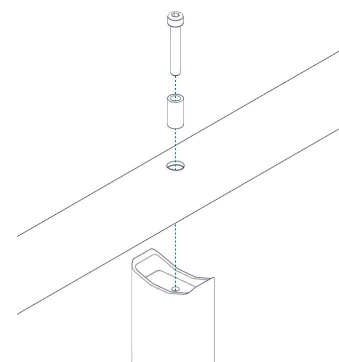
Dit deel wordt tijdens het klemmen vervormd zodat de verticale stalen ring van het rooster omsloten wordt. Deze bevestigt de ondersteuning van de reling.

**Aansluiting staander/ondersteuning.**

De aluminium staander is vastgeschroefd aan de gegalvaniseerde stalen ondersteuning.

**Bevestiging van de leuning.**

De bevestiging vindt plaats, onder uitstekende delen, door middel van een roestvrijstalen CHC-schroef.



Elementen:

**Speciale basis**

Gegalvaniseerd stalen gedeelte.

Afmetingen: op maat
Asafstand: op maat

**Staander**

Rechthoekig aluminium profiel.

Afmetingen: 70 x 35 mm.
Dikte: 3 mm.
Lengte: op maat

**Leuning**

Eivormig aluminium profiel.

Afmetingen: 72 x 35 mm
Dikte: 3 mm
Lengte: op maat

**Onderreling**

Rond aluminium profiel.

Afmetingen: Ø 35 mm
Dikte: 2 mm
Lengte: op maat