

Fissaggio a parete con morsetto in acciaio inox

Descrizione:

Il parapetto SECURILISSE® gabion consente di mettere in sicurezza le aree di lavoro delimitate da muri e scarpate dotate di griglie in rete metallica elettrosaldata.

Il fissaggio a parete semplifica la posa di SECURILISSE® gabion. Viene eseguito al momento del serraggio, chiudendo un morsetto in acciaio inox sull'asta verticale in acciaio della griglia.

Dettagli:

Materiale: alluminio / acciaio zincato

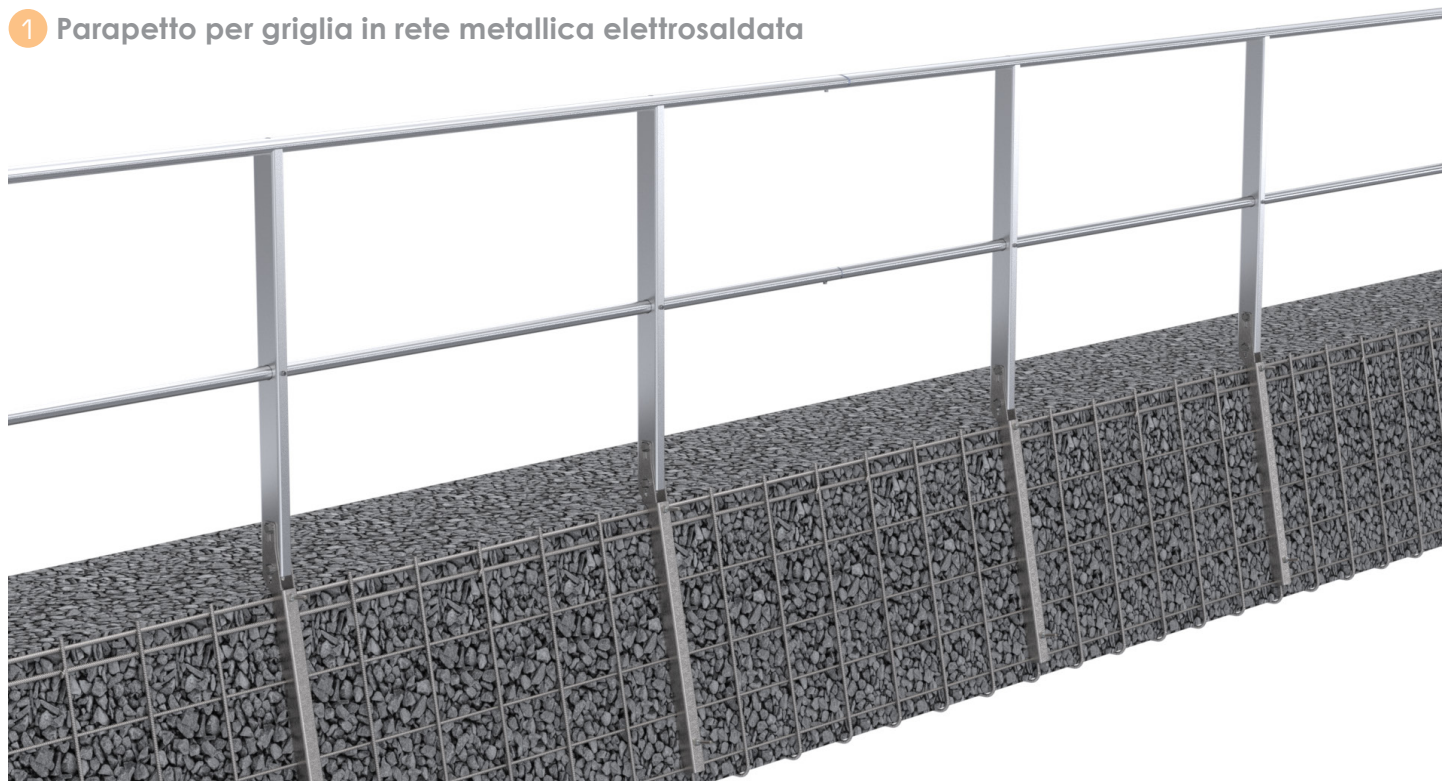
Finitura: grezza, anodizzata o termolaccata

Versioni esistenti: Basic o public

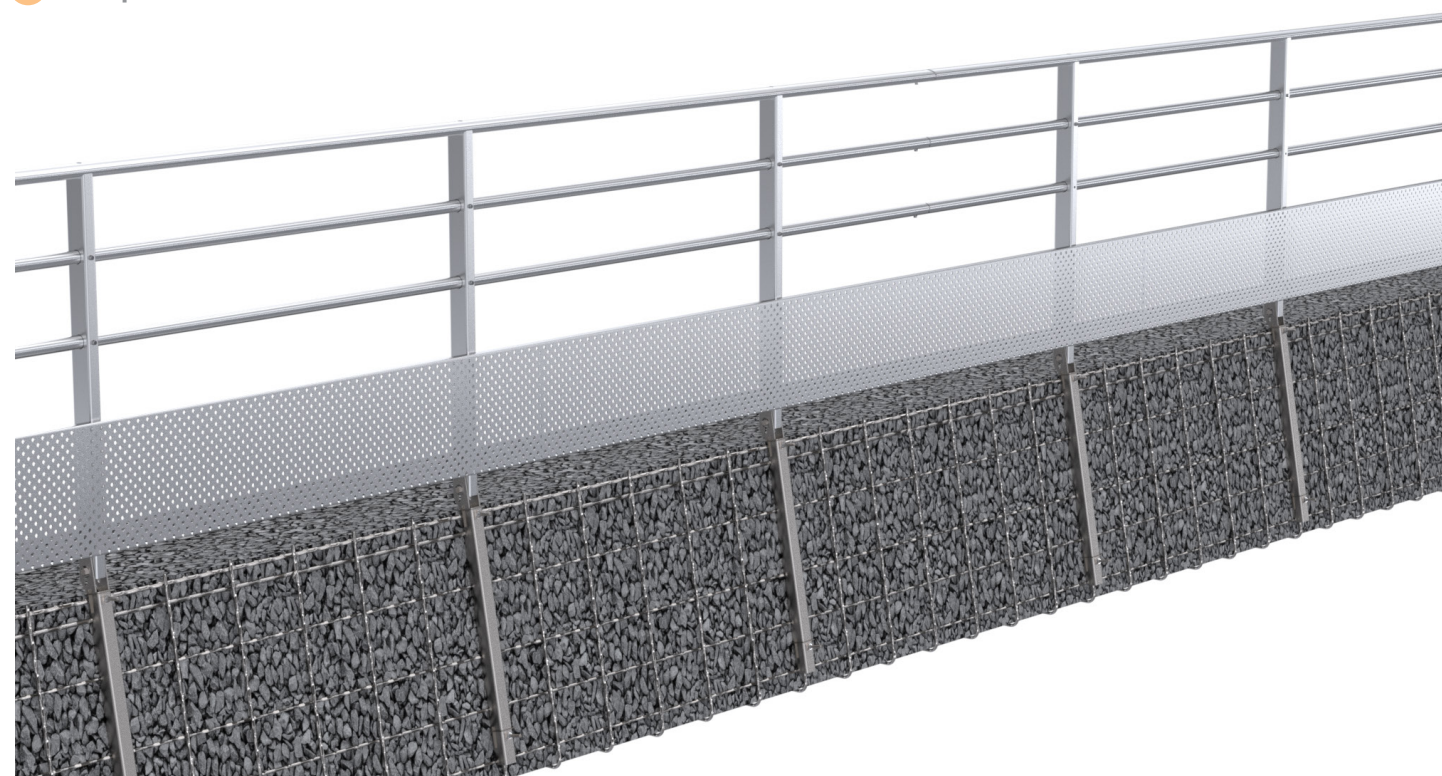
Montaggio: Fornito con manuali di istruzioni e disegni consultabili su internet: <http://extranet.somain.fr>



1 Parapetto per griglia in rete metallica elettrosaldata

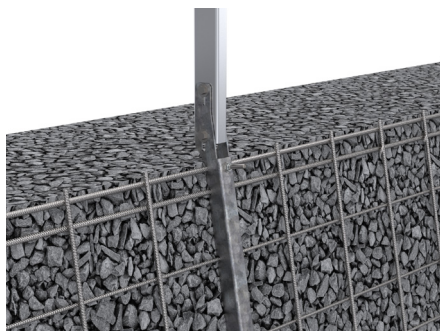


2 Parapetto versione Public

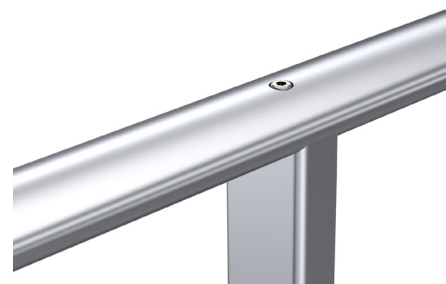


Montaggi:**Morsetto di fissaggio in acciaio inox.**

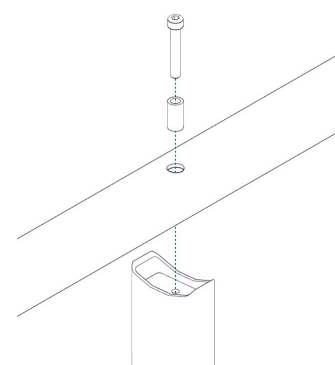
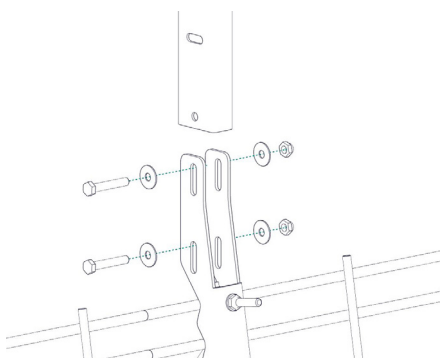
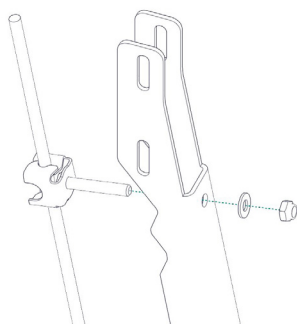
Questo pezzo si deforma al momento del serraggio per stringere l'asta verticale in acciaio della griglia. Fissa il supporto del parapetto.

**Giunto montante / supporto.**

Il montante in alluminio è bullonato sul supporto in acciaio zincato.

**fissaggio del corrimano.**

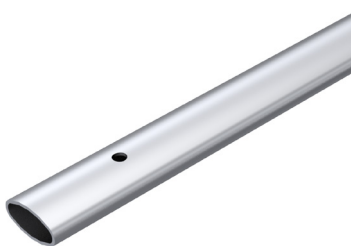
Il fissaggio viene eseguito senza parti sporgenti, utilizzando una vite cilindrica esagonale interna in acciaio inox.

**Elementi:****Basamento speciale**

Pezzo in acciaio zincato.
Dimensioni: su misura
Interasse: su misura

**Montante**

Profilato in alluminio rettangolare.
Dimensioni: 70 X 35 mm.
Spessore: 3 mm.
Lunghezza: su misura

**Corrimano**

Profilato in alluminio ovoidale.
Dimensioni: 72 X 35 mm
Spessore: 3 mm
Lunghezza: su misura

**Traverso**

Profilato in alluminio rotondo.
Dimensioni: Ø 35 mm
Spessore: 2 mm
Lunghezza: su misura