

Fijación en aplique con «garra» acero inoxidable.

Descripción :

La barandilla SECURILISSE® gabion permite proteger las zonas de trabajo delimitadas por paredes, taludes, equipadas con rejillas de mallas soldadas.

La fijación en aplique simplifica la colocación de SECURILISSE® gabion. Se realiza durante la fijación, la «garra» inox se cierra sobre el aro de acero vertical de la rejilla.

Detalles :

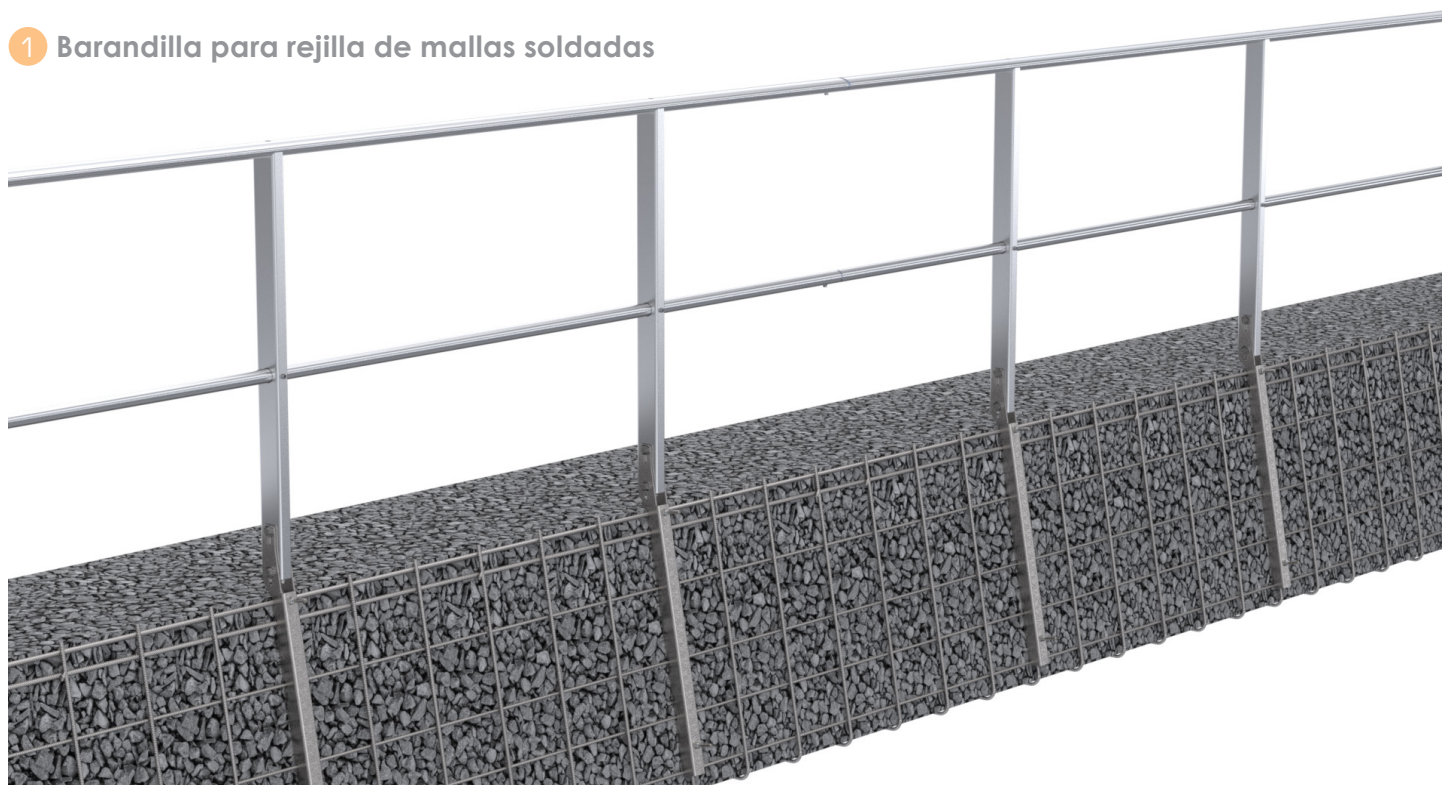
Material : Aluminio / acero galvanizado

Acabado : Bruto o termolacado

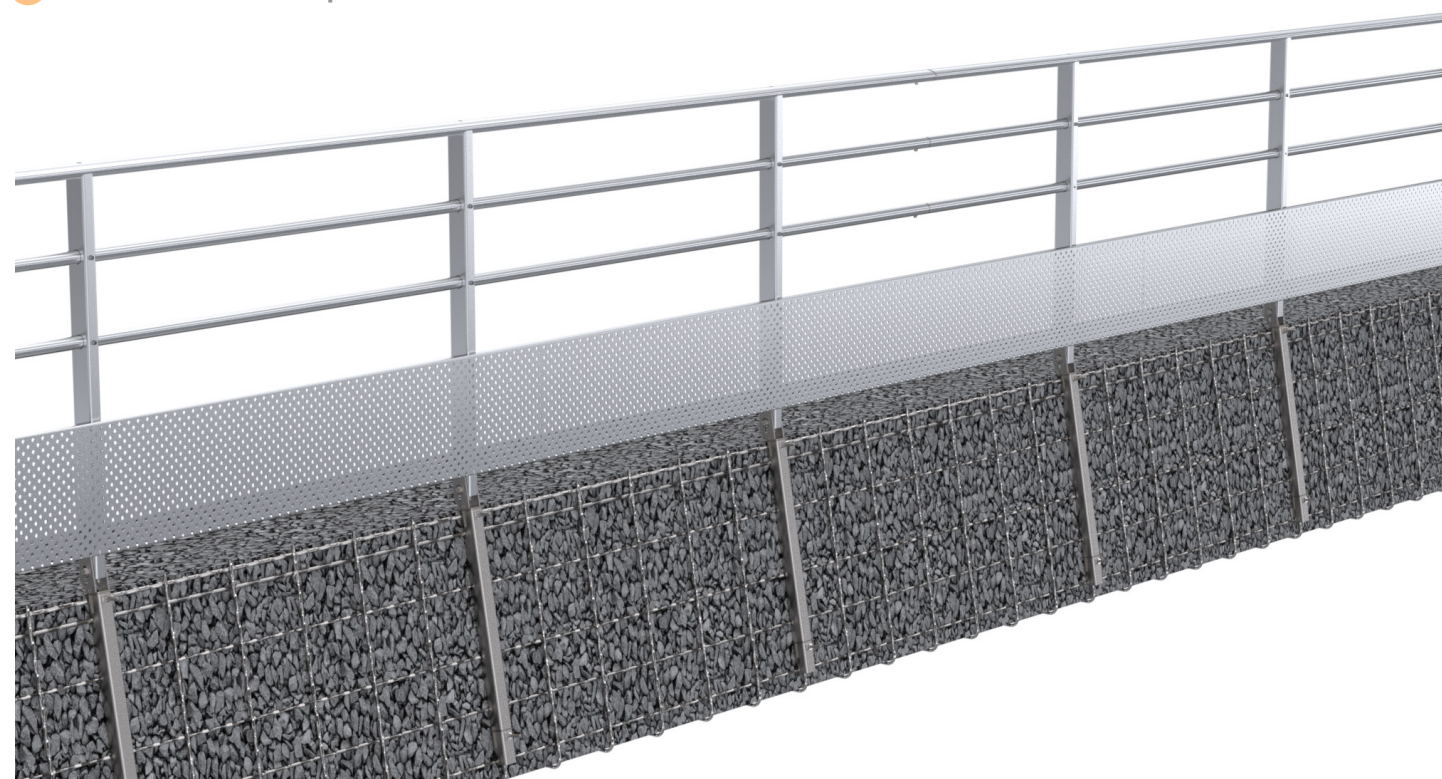
Montaje : Entregada con instrucciones y planos consultables en : <http://extranet.somain.fr>



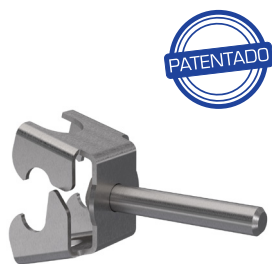
1 Barandilla para rejilla de mallas soldadas



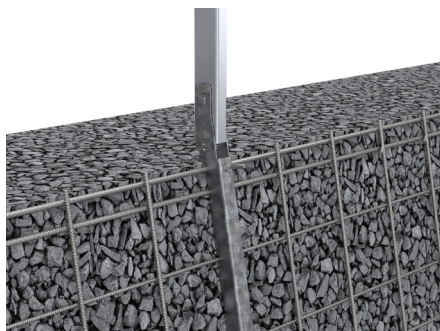
2 Versión barandilla pública



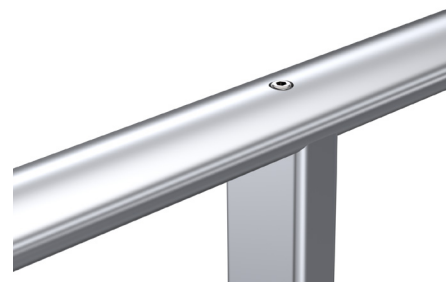
Montajes

**Garra de fijación acero inoxidable.**

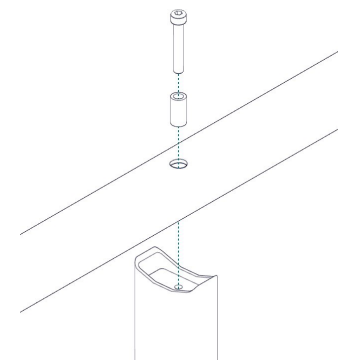
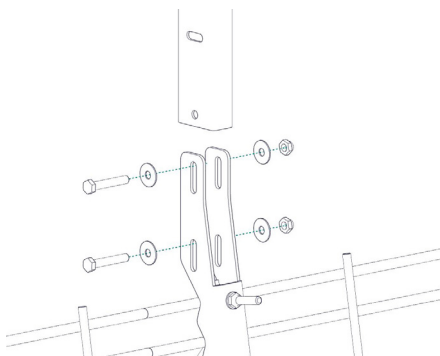
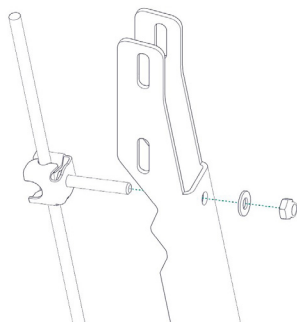
Esta pieza se deforma durante la fijación para ceñir el aro de acero vertical de la rejilla. Fija el soporte de la barandilla.

**Unión montante / soporte.**

El montante de aluminio se atornilla sobre el soporte de acero galvanizado.

**Fijación del pasamanos.**

La fijación se hace sin pieza saliente mediante tornillo CHC acero inoxidable.



Elementos:

**Basamento especial**

Pieza de acero galvanizado
Dimensiones: a medida
Distancia entre ejes: a medida

**Montante**

Perfil aluminio rectangular.
Dimensiones: 70 X 35 mm.
Grosor: 3 mm.
Longitud: a medida

**Psamanos**

Perfil aluminio ovoide.
Dimensiones: 72 X 35 mm
Grosor: 3 mm
Longitud: a medida

**Intradós**

Perfil aluminio redondo.
Dimensiones: Ø 35 mm
Grosor: 2 mm
Longitud: a medida