

## Aufgesetzte Befestigung mit einer «Kralle» aus Edelstahl

### Beschreibung:

Das Geländer **SECURILISSE® gabion** ermöglicht die Sicherung von Arbeitsbereichen, die durch Mauern, Böschungen begrenzt und mit geschweißten Maschengittern versehen sind.

Die Aufputz-Befestigung vereinfacht die Montage des **SECURILISSE® gabion**. Diese erfolgt beim Anziehen, eine rostfreie «Kralle» schließt sich um den vertikalen Rundstahl des Gitters.

### Einzelheiten:

**Werkstoff:** Aluminium / verzinkter Stahl

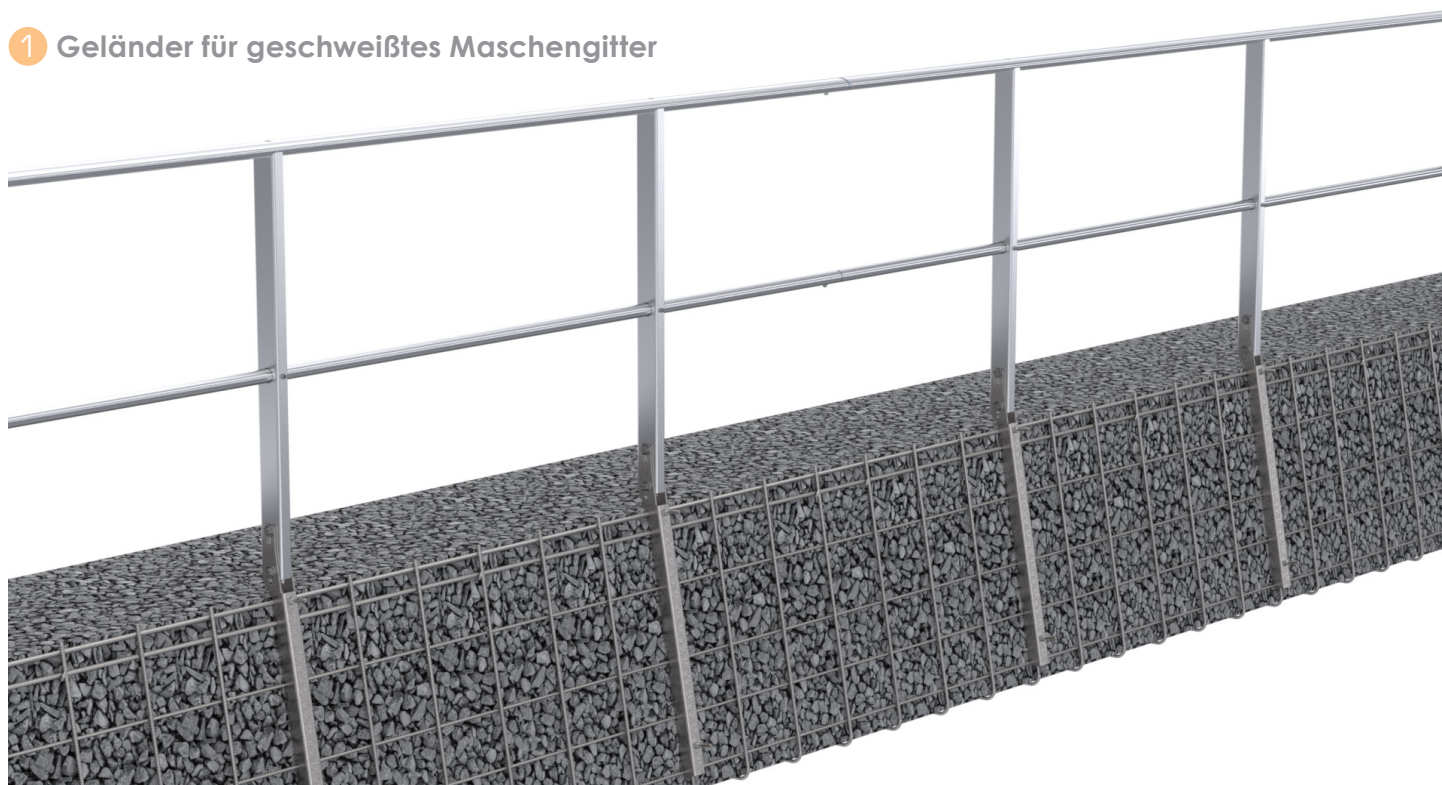
**Oberflächenausführung:** Unbearbeitet, oder pulverbeschichtet

**Bestehende Versionen:** Basic oder öffentlich

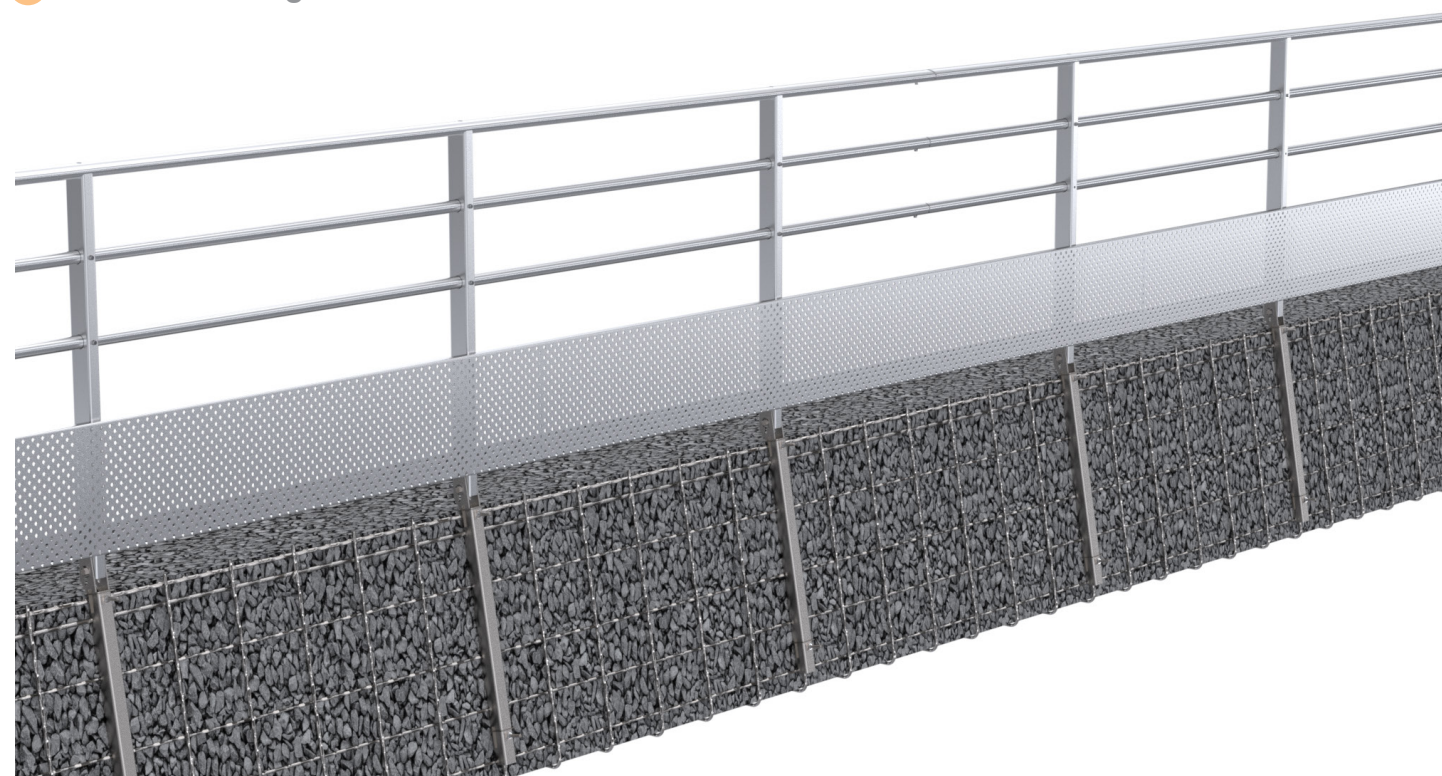
**Montage:** Geliefert mit verfügbaren Hinweisen und Plänen im Internet: <http://extranet.somain.fr>



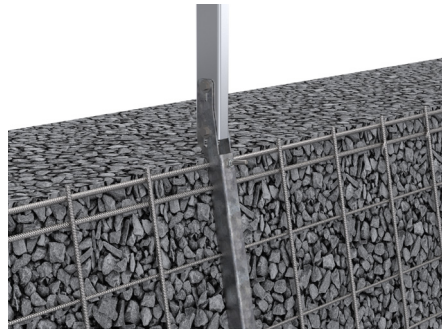
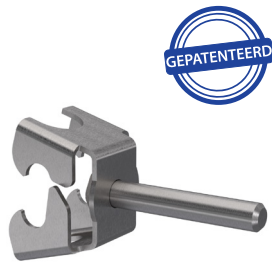
### 1 Geländer für geschweißtes Maschengitter



### 2 Geländerfassung für öffentliche Zwecke

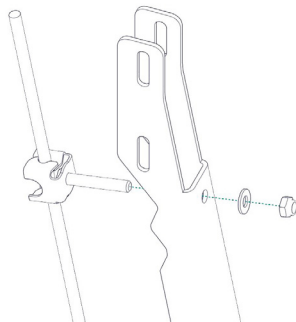


**Montagen:**



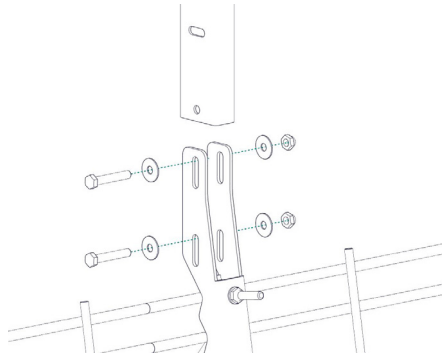
**Befestigungskralle aus Edelstahl.**

Dieses Teil verformt sich beim Anziehen, um den vertikalen Rundstahl des Gitters zu umschließen. Es fixiert die Halterung des Geländers.



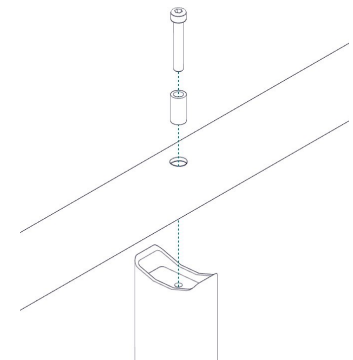
**Verbindung zwischen Pfosten und Halterung.**

Der Aluminiumpfosten wird mit der Halterung aus verzinktem Stahl verschraubt.



**Befestigung des Handlaufs.**

Die Befestigung erfolgt ohne hervorstehende teile mit einer rostfreien CHC-Schraube.



**Elemente:**



**Spezielle Grundplatte**

Stück aus verzinktem Stahl.  
**Abmessungen:** nach Maß  
**Achsabstand:** nach Maß



**Pfosten**

Aluminiumprofil rechteckig.  
**Abmessungen:** 70 X 35 mm.  
**Dicke:** 3 mm.  
**Länge:** nach Maß



**Handlauf**

Eiförmiges Aluminiumprofil.  
**Abmessungen:** 72 x 35 mm  
**Dicke:** 3 mm  
**Länge:** nach Maß



**Untergurt**

Rundes Aluminiumprofil.  
**Abmessungen:** Ø 35 mm  
**Dicke:** 2 mm  
**Länge:** nach Maß