

Rigide veiligheidslijn met "I"-profiel

Beschrijving:

De SECURILIGNE® tubalurail is een rigide veiligheidslijn van aluminium. Het exclusieve profiel dat ontwikkeld is door Somain Sécurité laat een asafstand van de bevestiging tot 4,50 m toe (meer op aanvraag). De veiligheidslijnen zijn ideaal om te gebruiken op het dakbeshot en maken het ook mogelijk om hangende werkzaamheden uit te voeren dankzij een daarvoor ontworpen wagen.

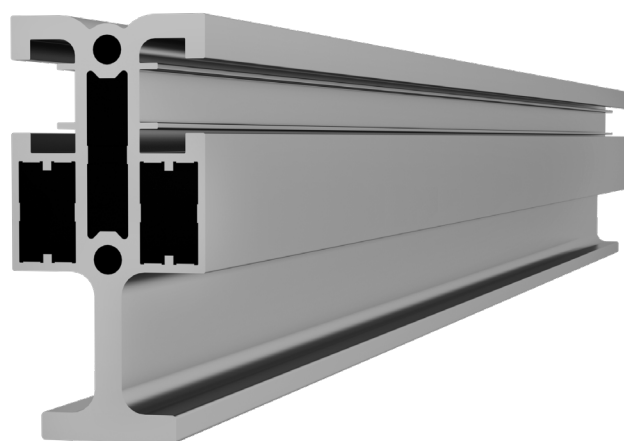
Dit apparaat is ook geschikt voor fotovoltaïsche daken omdat de schaduwwerking minimaal is.

Details:

Materiaal: Aluminium

Afwerking: Ruw, geanodiseerd of met poedercoating

Montage: Wordt geleverd met instructies en de bouwplannen zijn te raadplegen via het internet:
<http://extranet.somain.fr>



REF. 100721

Tubalurail V2-profiel met lengte van 6 m of 3 m. **Sectie:** 105 x 50 mm.

Bereik: 4,50 m maximaal

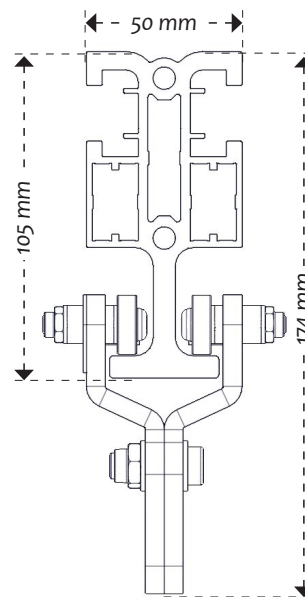
Opties

Specifieke RAL-kleur op aanvraag.

De bochten worden gemaakt door het profiel te buigen met een minimale straal van 800 mm.

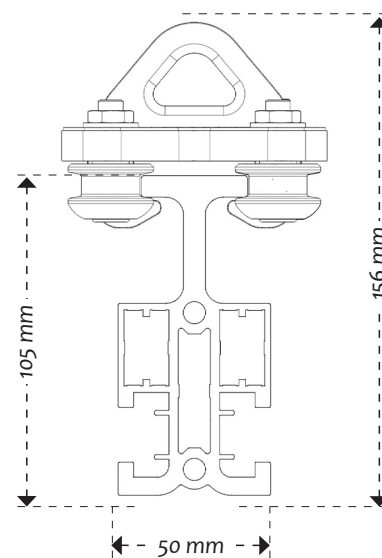
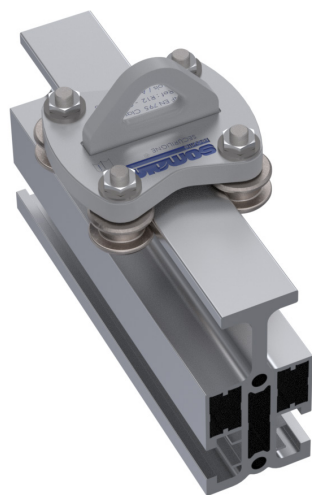


———— Toepassing op een dakbeschot ————



———— Vlakke- en oppervlaktetoepassing ————

Platte toepassing



Oppervlaktetoepassing

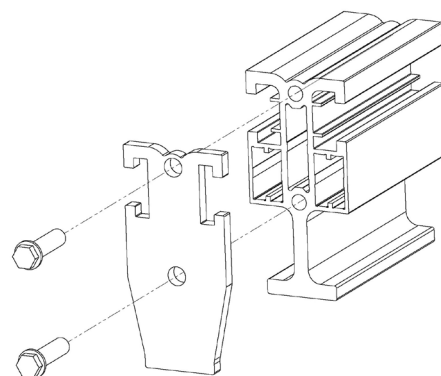
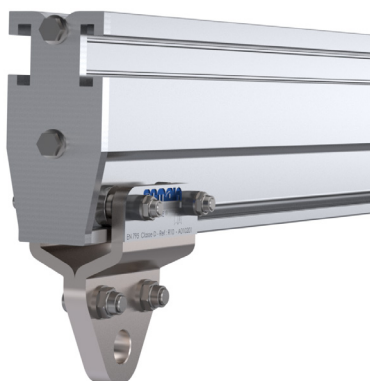


+ Elementen

Deze elementen maken deel uit van de veiligheidslijnen van SECURILIGNE® tubalurail.

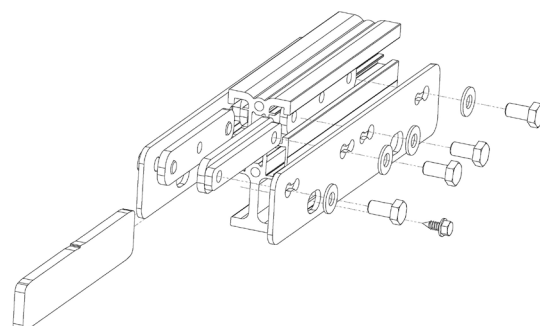
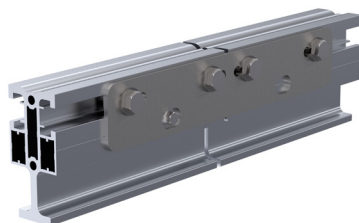
REF. 100945

Stop voor roestvrij stalen wagen, die is bevestigd aan elk uiteinde van de veiligheidslijn.



REF. 100921

Tubalurail V2-lasverbinding voor het verbinden van twee profiellengtes.

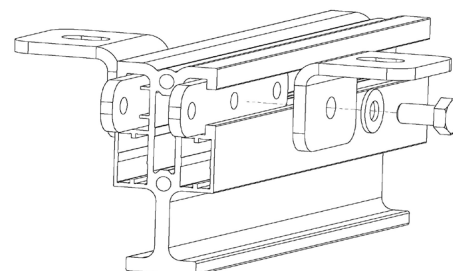
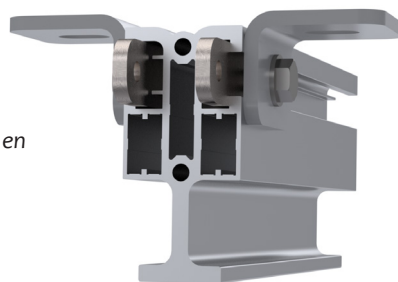


REF. 101431

Standaard roestvrij stalen bevestiging.
Installatie op dakbeschot, op oppervlak en vlakke installatie.

Bevestiging: 2 M12

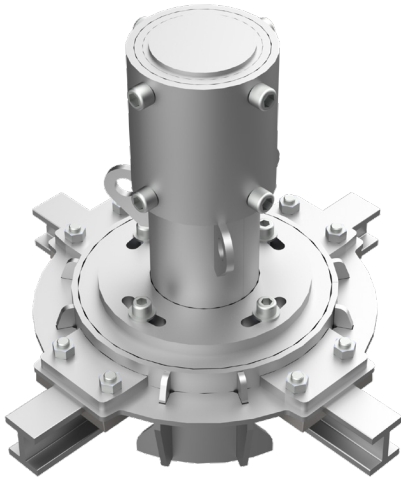
Asafstand: 100 tot 120 mm (langwerpig).



+ Elementen

Somain Sécurité heeft een exclusief systeem ontwikkeld voor het veranderen van de reling.

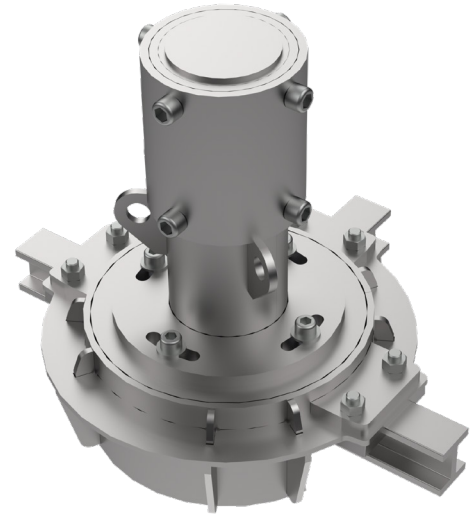
Dit systeem wordt door de gebruiker op afstand bediend doordat deze aan de kabel of het koord trekt waarmee het wordt vastgehouden.



REF. 101189

4- weg schakelaar in gelakt staal, voor het veranderen van de richting op afstand.

Roestvrij stalen optie op aanvraag.



REF. 101188

3- weg schakelaar in gelakt staal, voor het veranderen van de richting op afstand.

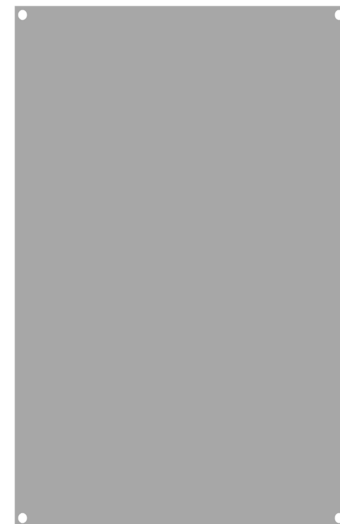
Roestvrij stalen optie op aanvraag.

RIGID LIFELINE / LIGNE DE VIE RAIL SECURILIGNE®		
Location : Localisation :		Instructions : Notice :  extract.somain.fr
Type :		
Serial number : Numero de série :	Year of manufacture : Année de fabrication : 2021	
Part Codecode : Parti d'air :	Date of the first use : Date de mise en service :	
Authorized type of PPE : Type d'E.P.I autorisé :	Number of users : Nombre d'utilisateurs :	Standard : Norme : EN 795 : Classe D
E.P.I conforme aux normes Européennes		
Manufacturer / Fabricant :  SOMAIN SECURITE 25 de Mondreac - BP. 13 42501 Le Chambon Feugerolles cedex FRANCE Tel. : +33 (0)4 77 40 54 38 / Fax : +33 (0)4 77 40 54 41 Email : securite@somain.fr Web : www.somain.fr		
Distributor / Distributeur : Installer / Installateur :  Personal Protective Equipment OBLIGATORY Equipement de protection individuel OBLIGATOIRE		

REF. 100886

Bewegwijzering het dragen van het harnas is verplicht. Te installeren bij elk toegangspunt tot de veiligheidslijn.

Op verzoek verkrijgbaar in de taal van uw keuze met de mogelijkheid om uw logo in te voegen.



REF. 102128

Ruwe aluminium ondersteuning voor verplichte stickerposter.