

Linea di vita rigida per lavori di sospensione

Descrizione:

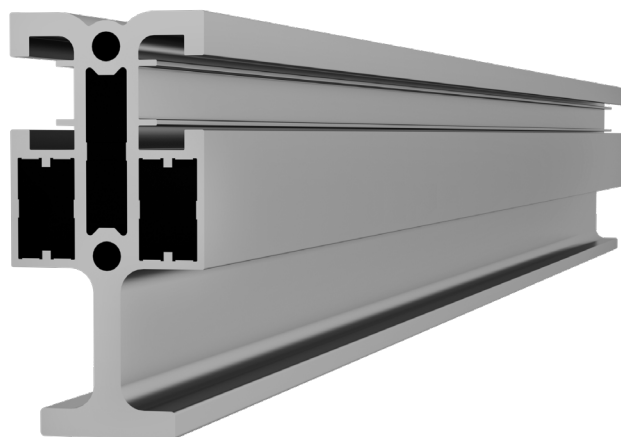
SECURILIGNE® tubalurail è una linea vita rigida in alluminio. L'esclusivo profilo sviluppato da Somain Sécurité permette di ottenere interassi di fissaggio di lunghezza fino a 4,50 m (maggiori informazioni su richiesta). Questa linea vita, ideale per un montaggio a soffitto, consente inoltre di svolgere lavori in sospensione grazie a un apposito carrello. Questo dispositivo è adatto anche alle coperture fotovoltaiche, data la portata minima delle ombre.

Dettagli:

Materiale: alluminio

Finitura: grezza, anodizzata o termolaccata

Montaggio: Fornito con manuali di istruzioni e disegni consultabili su internet: <http://extranet.somain.fr>



RIF : 100721

Profilo Tubalurail V2, lunghezza 6 m o 3 m.

Sezione: 105 x 50 mm.

Portata: 4,50 m max

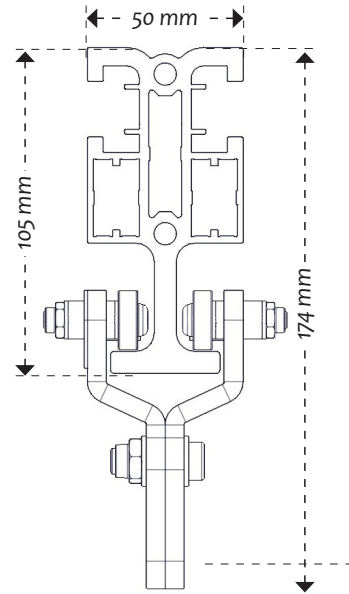
Optional

Colore RAL specifico su richiesta.

Le curve sono realizzate mediante centraggio del profilato con un raggio minimo di 800 mm.



Installazione a soffitto

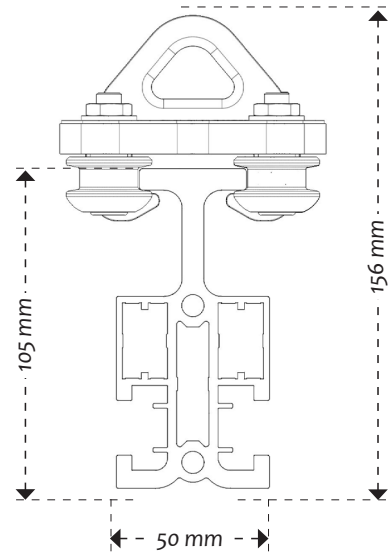
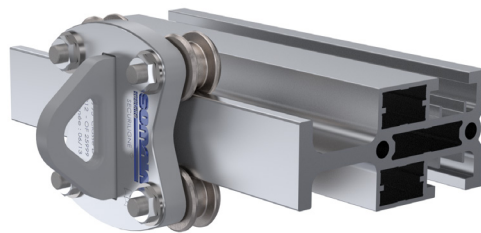


Installazione in piano e a parete

Installazione in piano



Installazione a parete

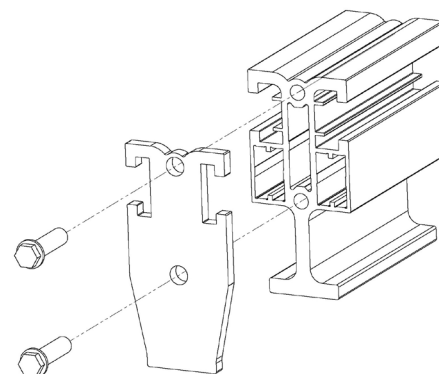
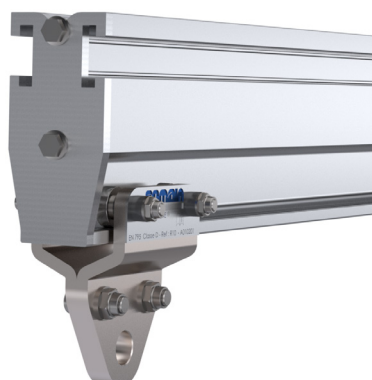


+ Elementi

Questi elementi sono elementi costitutivi di tutte le linee vita SECURILIGNE® tubalurail.

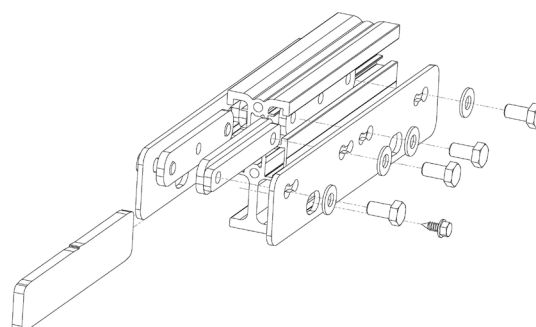
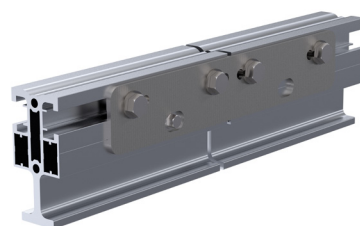
RIF : 100945

Portata del carrello in acciaio inox,
fissato a ciascuna estremità della linea
vita.



RIF : 100921

Placche Tubalurail V2, per unire due
profili di lunghezze diverse.

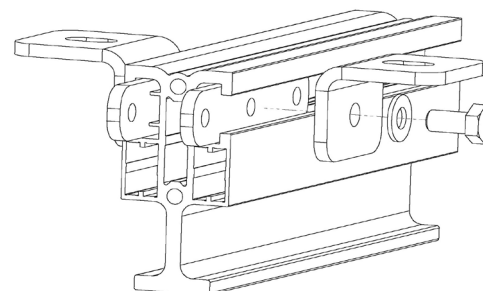
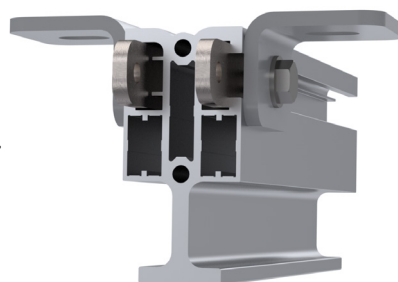


RIF : 101431

Fissaggio in acciaio inox standard.
Installazione a soffitto, a parete e in piano.

Fissaggio: 2 M12

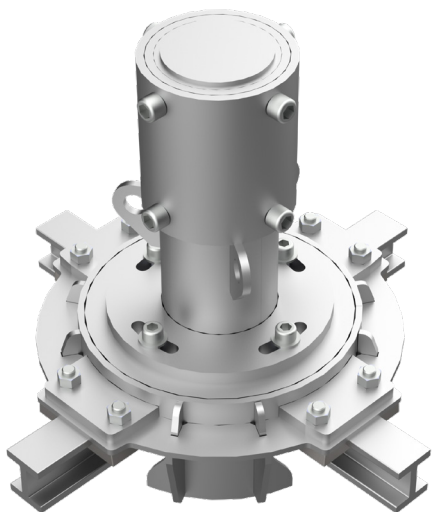
Interasse: da 100 a 120 mm (oblunghi).



+ Elementi

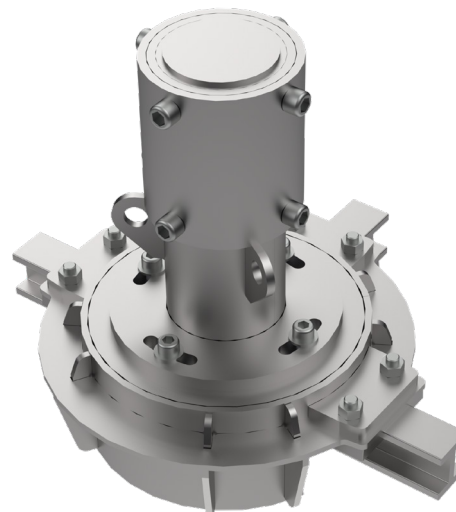
Somain Sécurité ha sviluppato un sistema esclusivo di cambio dei binari.

Questo sistema viene azionato a distanza dall'operatore facendo leva sul cavo o sulla cinghia di fissaggio.



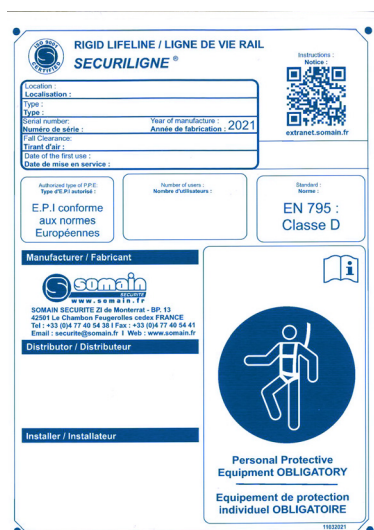
RIF : 101189

Scambio a 4 vie in acciaio verniciato, per cambi direzione a distanza.
Opzione in acciaio inox disponibile su richiesta.



RIF : 101188

Scambio a 3 vie in acciaio verniciato, per cambi direzione a distanza.
Opzione in acciaio inox disponibile su richiesta.



RIF : 100886

Cartello segnaletico: obbligo di indossare l'imbracatura, da posizionare ad ogni accesso della linea vita.

Disponibile, su richiesta, nella lingua desiderata con possibilità di inserimento di un logo personalizzato.



RIF : 102128

Supporto in alluminio grezzo per autoadesivo obbligatorio.