

Rigide veiligheidslijn om hangend te werken

Beschrijving:

De SECURILIGNE® rail alu en SECURILIGNE® rail inox zijn rigide veiligheidslijnen van roestvrij staal en aluminium.

De veiligheidslijnen zijn ideaal om te gebruiken op het dakbeschot en maken het mogelijk om hangende werkzaamheden uit te voeren dankzij een daarvoor ontworpen wagen. Kan met de bijbehorende wagen ook worden gebruikt voor opbouw- en vloermontage.

Details:

Materiaal: Aluminium of roestvrij staal

Afwerking: Ruw

Montage: Wordt geleverd met instructies en de bouwplannen zijn te raadplegen via het internet:
<http://extranet.somain.fr>



REF. 100217

SECURILIGNE® rail alu

Lengte: 6,00 m

Sectie: 35x42 mm

Bereik: 1 m maximaal

REF. 101262

SECURILIGNE® rail inox 304 L

Lengte: 5,70 m

Sectie: 35x42 mm

Bereik: 1,5 m maximaal

REF. 101804

SECURILIGNE® rail inox 316 L

Lengte: 5,70 m

Sectie: 35x42 mm

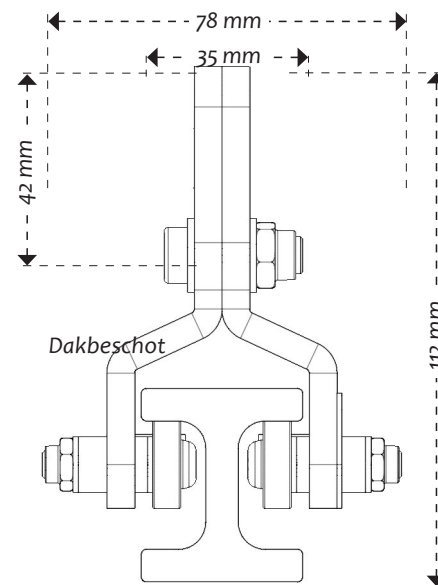
Bereik: 1,5 m maximaal

Opties

De bochten worden gemaakt door het profiel te buigen met een minimale straal van 800 mm.

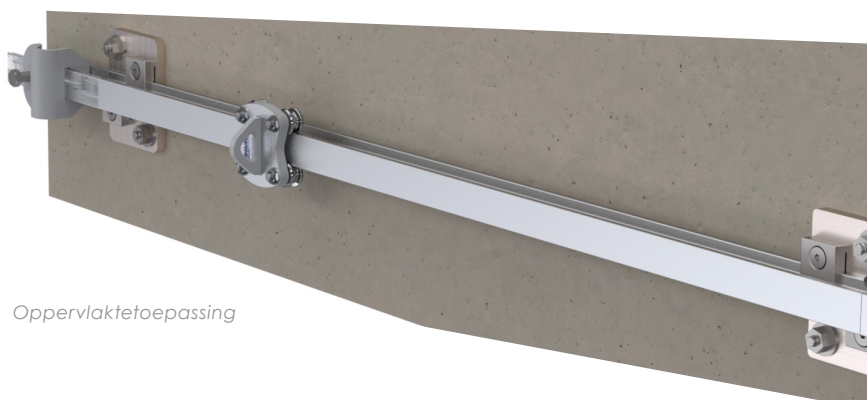
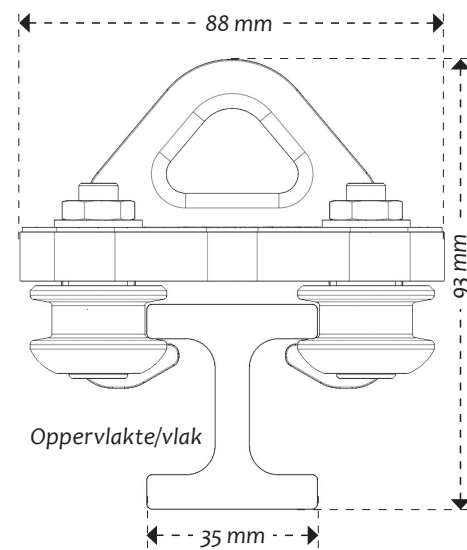
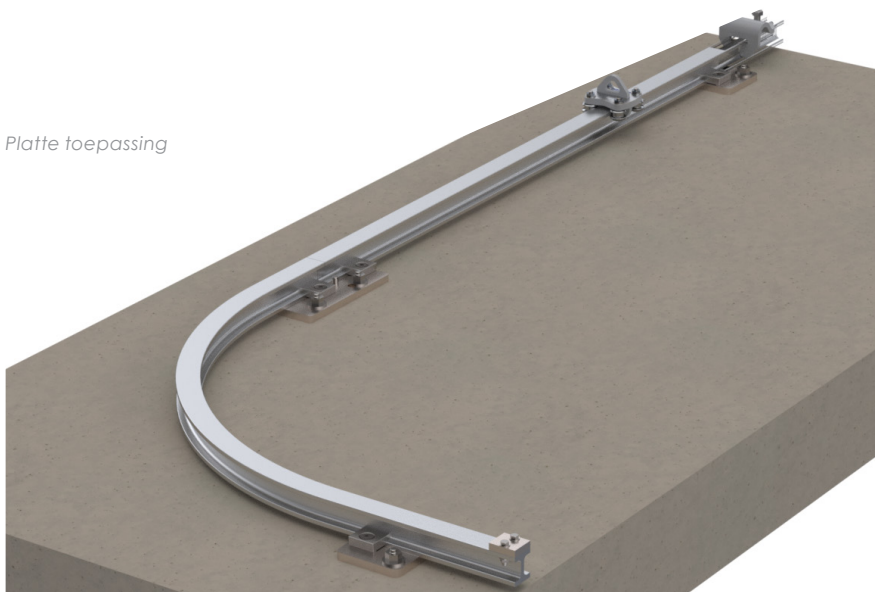


Toepassing op een dakbeschoot



Vlakke- en oppervlaktetoepassing

Platte toepassing



Oppervlaktetoepassing

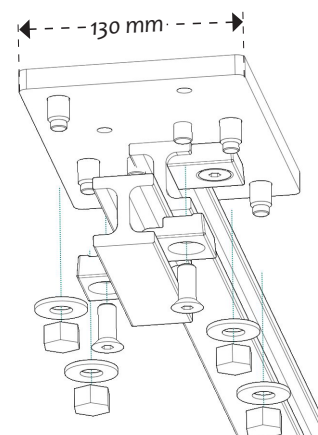
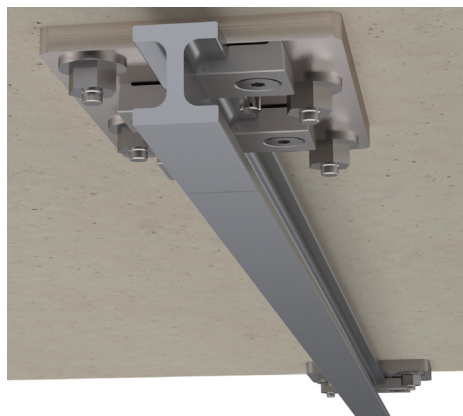
+ Elementen

Deze elementen vormen de veiligheidslijnen **SECURILIGNE® rail alu** en **SECURILIGNE® rail inox**.

REF. 100504

Gelakte roestvrij stalen verbindingsplaat + ruwe roestvrij stalen clips om 2 relinglengtes te verbinden.

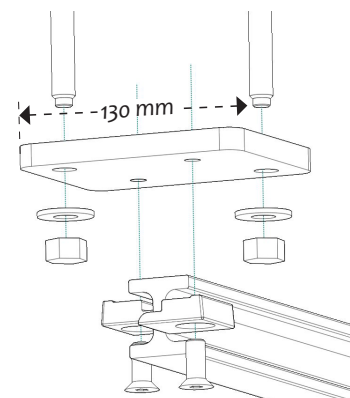
Bevestiging: 4 M12.



REF. 101159

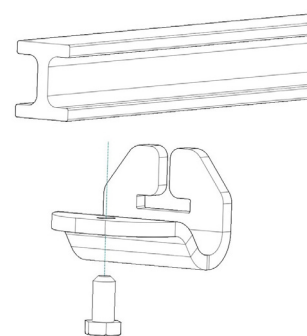
Gelakte roestvrij stalen tussenbevestigingsplaat + ruwe roestvrij stalen clips voor een roestvrij stalen of aluminium reling.

Bevestiging: 2 M12.



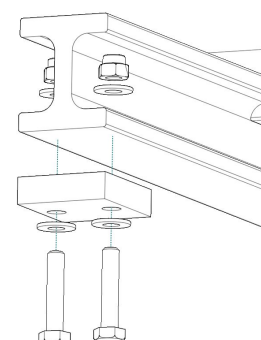
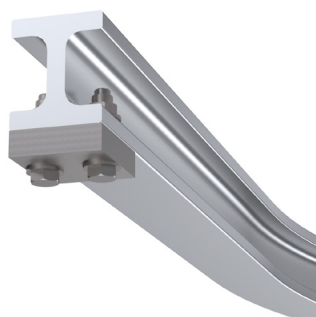
REF. 100501

Stop van de wagen voor de roestvrij stalen reling, die is bevestigd aan elk uiteinde van de veiligheidslijn.



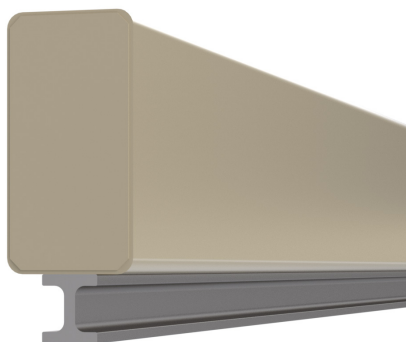
REF. 101161

Stop van de wagen voor de aluminium reling, die is bevestigd aan elk uiteinde van de veiligheidslijn.



Speciale bevestigingen

Somain Sécurité heeft verschillende bevestigingssystemen ontwikkeld om de SECURILIGNE® rail alu en de SECURILIGNE® rail inox aan te passen aan alle frame- en structuurconfiguraties.

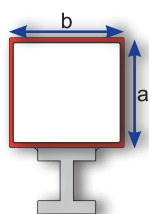


Op de buis

Voor grotere asafstanden van de bevestiging versterken wij de set met een steunbuis.

De vorm van deze buis is speciaal gekozen voor de vereiste overspanningen tussen de asafstanden.

Mogelijke overspanningen afhankelijk van de grootte van de buis (dikte : 4 mm).



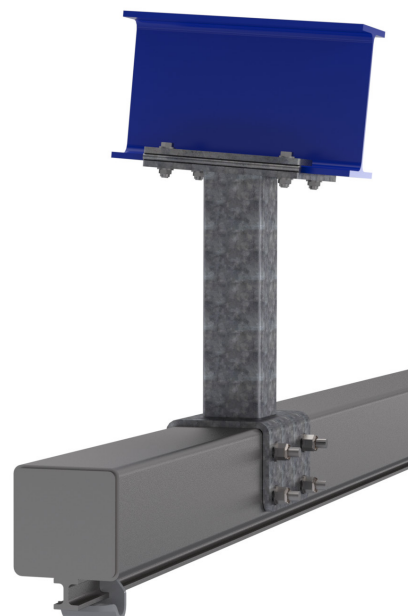
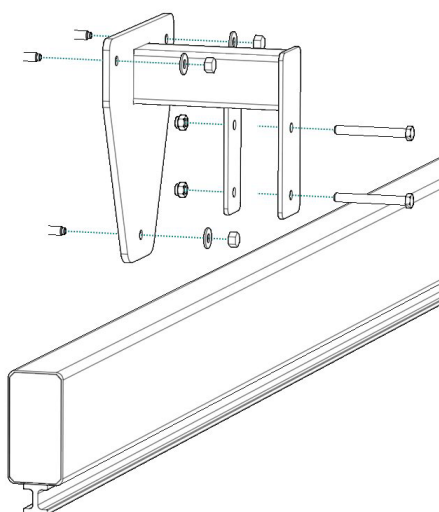
| a in mm | b in mm | Bereik |
|---------|---------|--------|
| 100 | 100 | 3 m |
| 200 | 100 | 6 m |
| 250 | 100 | 9 m |
| 300 | 100 | 12 m |

Voor een groter bereik dient u contact met ons op te nemen.



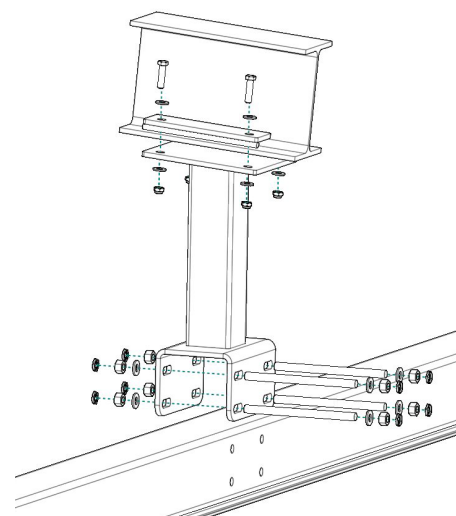
Op de paal

Somain Sécurité ontwerpt en vervaardigt palen om de SECURILIGNE® rail alu en de SECURILIGNE® rail inox te installeren voor specifieke toepassingen.



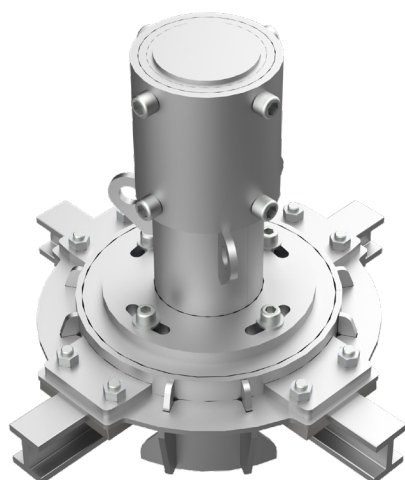
Op rongen

Om de rail horizontaal te houden, is het soms nodig deze te verschuiven ten opzichte van de dakspanten. Hiervoor gebruiken wij "rongen" van de juiste grootte zodat de gewenste offset bereikt wordt.



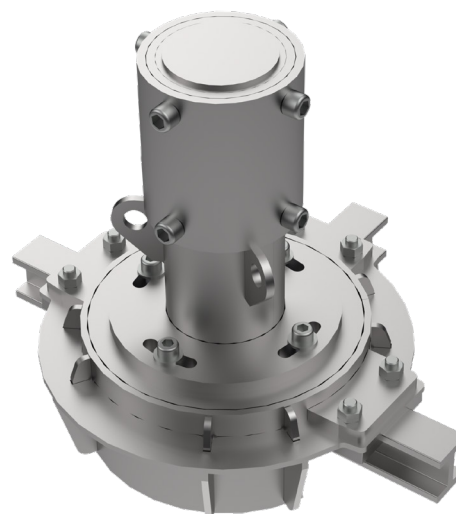
+ Elementen

Somain Sécurité heeft een exclusief systeem ontwikkeld voor het veranderen van de reling.
Dit systeem wordt door de gebruiker op afstand bediend doordat deze aan de kabel of het koord trekt waarmee het wordt vastgehouden.



REF. 101189

4- weg schakelaar in gelakt staal, voor het veranderen van de richting op afstand.
Roestvrij stalen optie op aanvraag.



REF. 101188

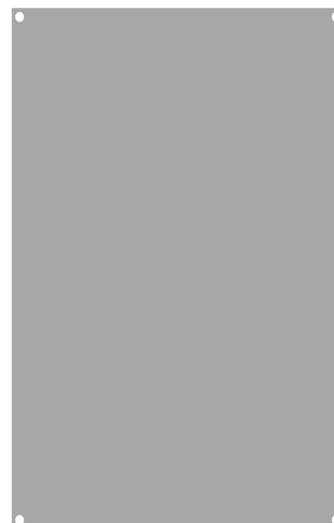
3- weg schakelaar in gelakt staal, voor het veranderen van de richting op afstand.
Roestvrij stalen optie op aanvraag.



REF. 100886

Bewegwijzering het dragen van het harnas is verplicht. Te installeren bij elk toegangspunt tot de veiligheidslijn.

Op verzoek verkrijgbaar in de taal van uw keuze met de mogelijkheid om uw logo in te voegen.



REF. 102128

Ruwe aluminium ondersteuning voor verplichte stickerposter.