

## Mono ancrage en inox forgé

### Description :

**SECURIFIX® inox forgé** est une protection contre les chutes de hauteur qui permet de sécuriser une zone inaccessible au public comportant un risque de chute.

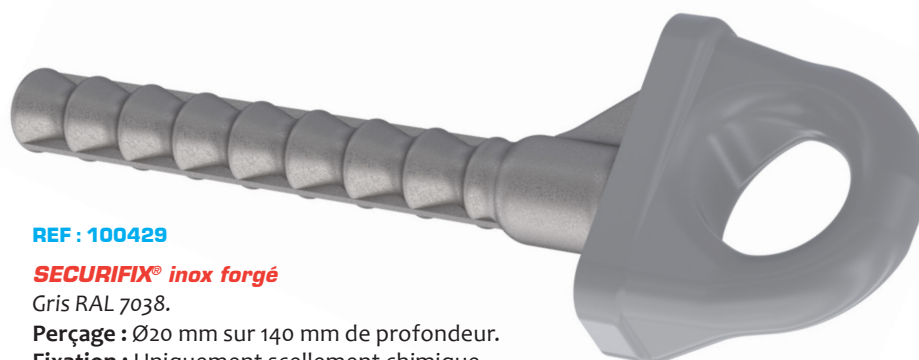
**SECURIFIX® inox forgé** s'utilise avec un E.P.I. conforme (longe, enrouleur, etc ...). Il peut être installé sur tout support béton.

### Détails :

**Matière :** Acier inoxydable forgé 316L

**Finition :** Anneau thermolaqué

**Montage :** Livré avec notices, plans consultables sur internet : <http://extranet.somain.fr>



**REF : 100429**

**SECURIFIX® inox forgé**

Gris RAL 7038.

**Perçage :** Ø20 mm sur 140 mm de profondeur.

**Fixation :** Uniquement scellement chimique.

### ✓ Avantages

Le **SECURIFIX® inox forgé** est le point d'ancrage idéal lorsque l'esthétique du bâtiment doit être préservée (exemple : bâtiment classé). Indéformable et garanti 10 ans il supporte 1 utilisateur.

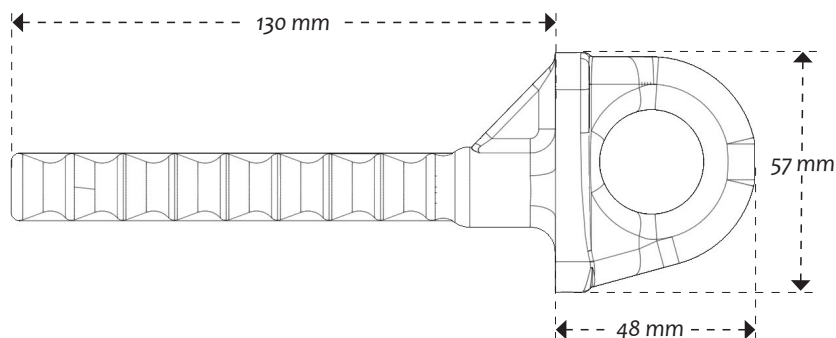
### i Informations supplémentaires



**REF : 100870**

Affiche signalétique : port des E.P.I. obligatoire, à installer à chaque accès de la zone protégée.

Disponible, sur demande, dans la langue de votre choix avec la possibilité d'insérer votre logo.



## Mono ancrage en galva forgé

### Description :

**SECURIFIX® galva forgé** est une protection contre les chutes de hauteur qui permet de sécuriser une zone inaccessible au public comportant un risque de chute.

**SECURIFIX® galva forgé** s'utilise avec un E.P.I. conforme (longe, enrouleur, etc ...). Il peut être installé sur tout support béton.

### Détails :

**Matière :** Acier forgé

**Finition :** Galvanisation à chaud

**Montage :** Livré avec notices, plans consultables sur internet : <http://extranet.somain.fr>



**REF : 100078**

Mono ancrage **SECURIFIX® galva forgé**

**Perçage :** Ø18 mm sur 120 mm de profondeur.

**Fixation :** Uniquement scellement chimique.

### ✓ Avantages

Le **SECURIFIX® galva forgé** est un des points d'ancrages économique de la gamme **SECURIFIX®**. Indéformable et il supporte 1 utilisateur.

### i Informations supplémentaires



**REF : 100870**

Affiche signalétique : port des E.P.I. obligatoire, à installer à chaque accès de la zone protégée.

Disponible, sur demande, dans la langue de votre choix avec la possibilité d'insérer votre logo.

