

Veiligheidslijn voor metalen mast

Beschrijving:

SECURIFIL® verticale pylône is een veiligheidslijn die ontworpen is om verticale verplaatsingen te beveiligen.

De bevestigingen zijn speciaal aangepast aan de verschillende maten en diktes van de hoekijzers die bij de vervaardiging van masten worden gebruikt.

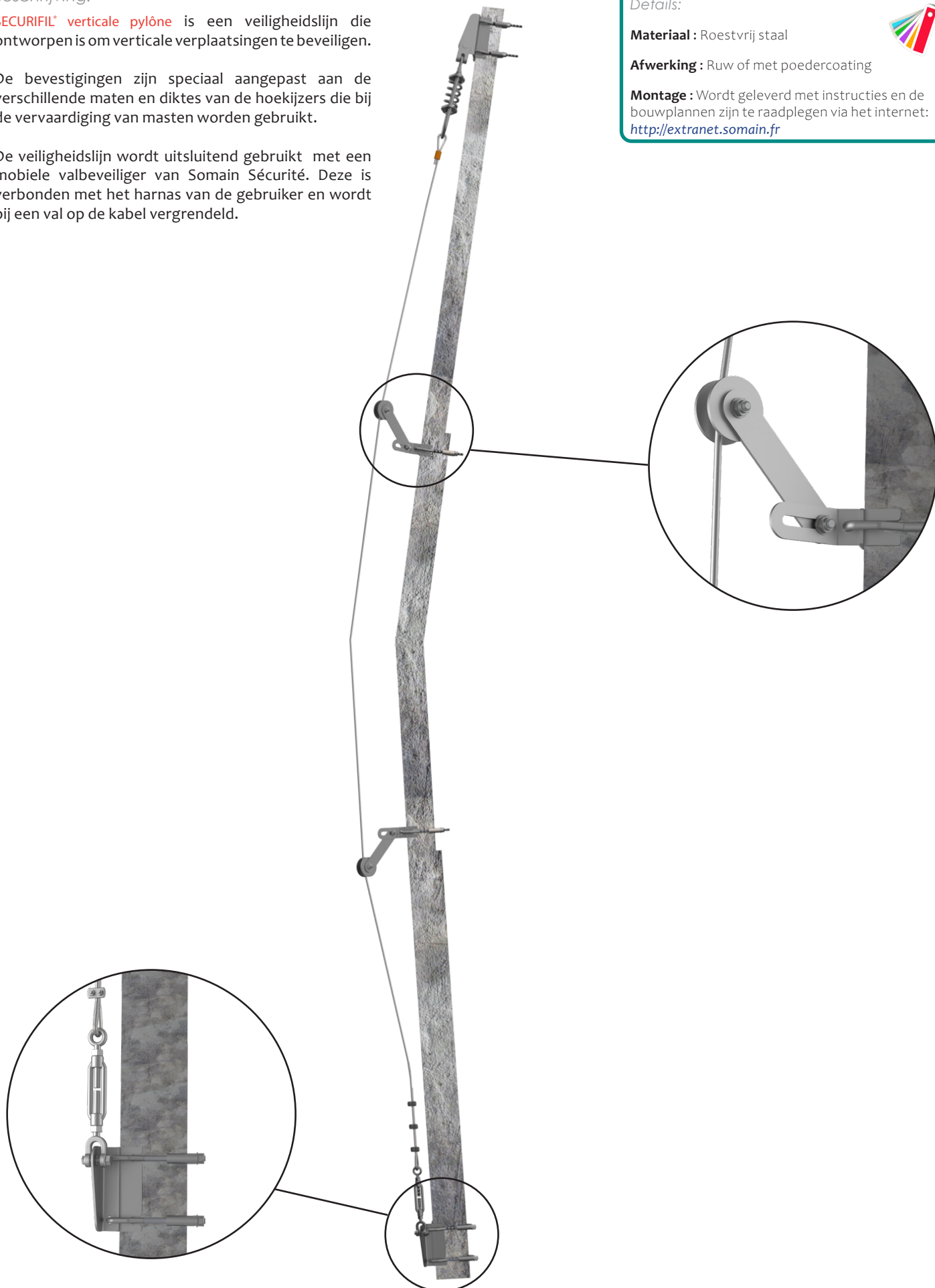
De veiligheidslijn wordt uitsluitend gebruikt met een mobiele valbeveiligiger van Somain Sécurité. Deze is verbonden met het harnas van de gebruiker en wordt bij een val op de kabel vergrendeld.

Details:

Materiaal: Roestvrij staal

Afwerking: Ruw of met poedercoating

Montage: Wordt geleverd met instructies en de bouwplannen zijn te raadplegen via het internet:
<http://extranet.somain.fr>



+ Elementen

Deze elementen maken deel uit van alle veiligheidslijnen van SECURIFIL® pylône.



REF. 101935

Roestvrij stalen gelakte onderste en bovenste uiteinde voor de mast.



REF. 101957

Tussenschakel van roestvrij staal met verlengstuk van 160 mm.



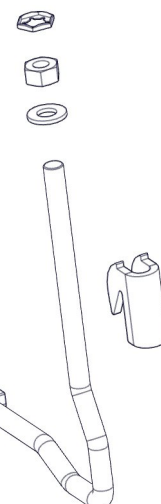
Ruwe roestvrij stalen stijgbeugel.

REF. 101944

Voor hoeken van 70 tot 119 mm.

REF. 101948

Voor hoeken van 180 tot 239 mm.



REF. 101946

Voor hoeken van 120 tot 179 mm.

REF. 101950

Voor hoeken van 240 tot 319 mm.



Gelakte roestvrijstalen klem voor hoekijzers.

REF. 101952

Dikte van 6 tot 11 mm.

REF. 101954

Dikte van 12 tot 19 mm.

REF. 101956

Dikte van 20 tot 30 mm.



REF. 100150

Roestvrij stalen kabel met diameter van 8 mm 7 x 19.



REF. 100729

Krimping + roestvrij stalen harthuls.

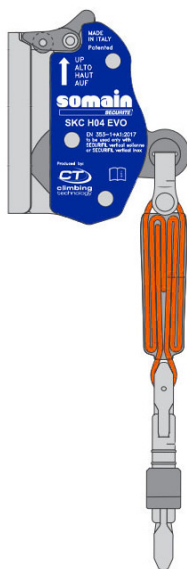


REF. 100481

De op het bovenste uiteinde gemonteerde roestvrij stalen schokdemper vermindert de krachten op de constructie tijdens een val.

+ Elementen

Deze elementen maken deel uit van alle veiligheidslijnen van SECURIFIL® pylône.



REF. 102082

Exclusieve meelopende valbeveiligiger: SKC H04 EVO

Ontworpen voor gebruik op de veiligheidslijn SECURIFIL® verticaal pylône met roestvrij stalen kabel met een diameter van 8 mm. Bevat een energieabsorber en een dubbelwerkend- en anti kantel-openingssysteem voor meer veiligheid. Voor een gebruiker die 50 tot maximaal 140 kg weegt.



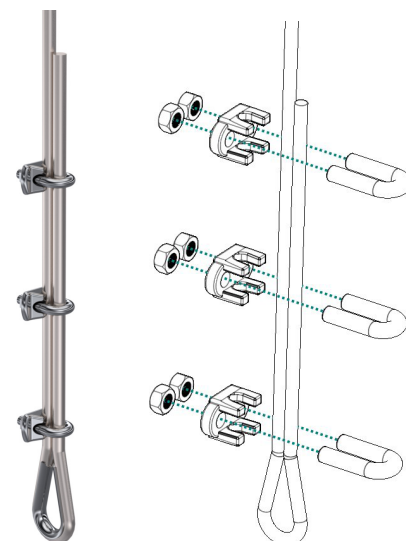
REF. 100124

SOMAIN afdichting. Wordt aan de spanschroef bevestigd zodat de kabelspanning niet veranderd kan worden. Traceerbaarheid door uniek serienummer.



REF. 100155

Roestvrij stalen spanner voor het oog/ de kap, conform de richtlijn EN 353-1. Geïnstalleerd op het onderste uiteinde. De kabelspanning kan worden aangepast.



REF. 100477

Set van 3 kabelbinders en een roestvrij stalen harthuls. Conform de richtlijn EN 353-1, De draadbrug moeten met een tussenruimte van ongeveer 4 cm aan de kant van de doodlopende streng worden geïnstalleerd.



REF. 102122

Bewegwijzering: het dragen van persoonlijke beschermingsmiddelen is verplicht. Te installeren bij elk toegangspunt tot de veiligheidslijn. Verkrijgbaar in de taal van uw keuze + de mogelijkheid om uw logo in te voegen.



REF. 102128

Ruwe aluminium ondersteuning voor verplichte stickerposters.