

Ligne de vie avec amortisseur renforcé

Description :

Lorsqu'il n'est pas possible d'installer une protection collective pour vos travaux en hauteur, la ligne de vie est la solution adaptée pour évoluer en toute sécurité.

SECURIFIL® renforcée s'utilise avec un simple connecteur conforme En 362, aucun chariot ni coulisseau spécifique n'est nécessaire.

Détails :

Matériau : Acier inoxydable : 304L ou 316L

Finition : Brut ou thermolaqué

Montage : Livré avec notices, plans consultables sur internet : <http://extranet.somain.fr>



✓ Avantages

SECURIFIL® renforcée est garantie 10 ans.

SECURIFIL® renforcée peut être installée sur tous types de supports et toitures.
En cas de contraintes spécifiques, notre bureau d'études est à même de vous proposer la solution adaptée.

SECURIFIL® renforcée est idéale pour des entraxes supérieurs à 15 m.

En cas de contraintes spécifiques, notre bureau d'étude est à même de vous proposer la solution adaptée.

En conformité avec la norme, un logiciel de calcul des efforts est disponible sur notre extranet (extranet.somain.fr)

ⓘ Options

Disponible avec supports en acier galvanisé ou inox.

Teinte RAL spécifique sur demande (supports inox uniquement).

Notre bureau d'études se tient à votre disposition pour vous proposer les solutions sur mesure adaptées à chaque situation.

+ Éléments

Ces éléments sont constitutifs de toutes les lignes de vie **SECURIFIL® renforcée**.



REF : 100145

Extrémité inox, 4 trous

Fixation : M12 ou par soudure sur structure métallique.

Entraxe : 100 x 80 mm

Adaptable sur structure métallique, support spécial de notre fourniture.



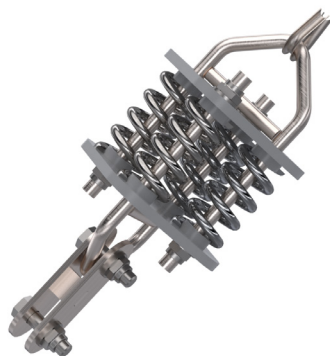
REF : 100148

Intermédiaire inox.

Fixation : M12 ou par soudure sur structure métallique.

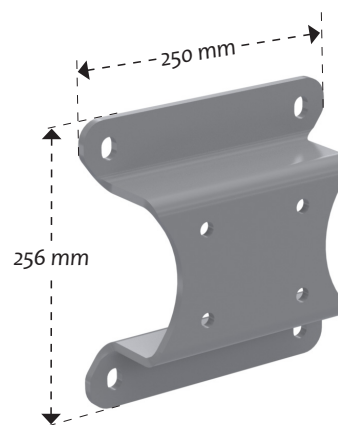
Entraxe : 72 mm

Adaptable sur structure métallique, support béton, support spécial de notre fourniture.



REF : 100484

Amortisseur d'énergie inox renforcé à chape, installé à une extrémité de la ligne de vie, il permet de réduire les efforts en cas de chute.

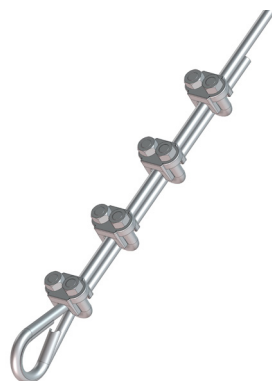


REF : 102185

Plaque d'adaptation pour fixation sur béton.

Fixation : M12

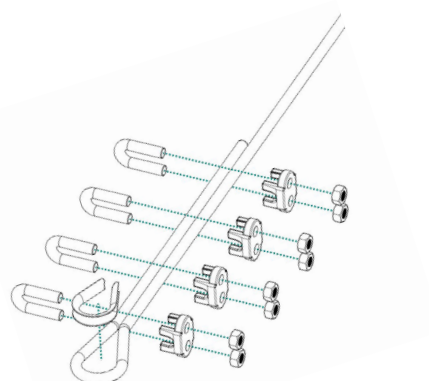
Entraxe : 200 mm



REF : 100483

Lot de 4 serre câbles et une cosse cœur inox.

Les cavaliers doivent être installés du côté du brin mort avec un écart de 8 cm environ. Sur la ligne de vie renforcée, ce système est utilisé aux 2 extrémités du câble.



+ Éléments

Ces éléments sont constitutifs de toutes les lignes de vie **SECURIFIL® renforcée**.



REF : 100166

Câble inox diamètre 12 mm 7x19



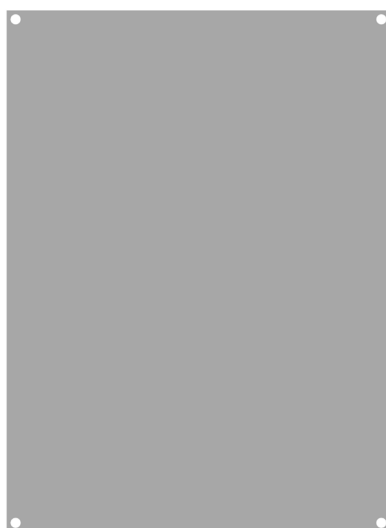
REF : 100149

Tendeur renforcé inox chape/chape, permet le réglage de la tension de la ligne de vie lors de l'installation.



REF : 100124

Plombage SOMAIN.
Se fixe sur le tendeur de façon à empêcher une modification de la tension du câble.
Traçabilité par numéro de série unique.



REF : 102128

Support alu brut pour autocollant affiche obligatoire.



REF : 100886

Affiche signalétique : port des E.P.I. obligatoire, à installer à chaque accès de la ligne de vie.
Disponibilité dans la langue de votre choix + possibilité d'insérer votre logo.