

Linea vita con assorbitore rinforzato

Descrizione:

Nei casi in cui non è possibile installare una protezione collettiva per i lavori in quota, la linea vita è la soluzione più adatta per muoversi in totale sicurezza.

SECURIFIL® renforcée si utilizza con un semplice connettore conforme alla EN 362, senza l'uso di carrelli né cursori specifici.

Dettagli:

Materiale: acciaio inossidabile: 304L o 316L

Finitura: grezza o termolaccata

Montaggio: Fornito con manuali di istruzioni e disegni consultabili su internet: <http://extranet.somain.fr>



✓ Vantaggi

SECURIFIL® renforcée è coperto da una garanzia di 10 anni.

SECURIFIL® renforcée può essere posizionato su qualsiasi tipo di supporto e copertura. In caso di limitazioni specifiche, il nostro ufficio tecnico è in grado di proporvi la soluzione idonea.

In caso di interassi superiori a 15 m, si consiglia di utilizzare SECURIFIL® renforcée.

In caso di limitazioni specifiche, il nostro ufficio tecnico è in grado di proporvi la soluzione idonea.

Secondo quanto previsto dalla norma, sulla nostra rete extranet (extranet.somain.fr) è disponibile un programma di calcolo degli sforzi

⋮ Optional

Disponibile con supporti in acciaio zincato o inox.

Verniciatura RAL specifica su richiesta (solo per supporti in acciaio inox).

Il nostro ufficio tecnico è a vostra disposizione per proporvi soluzioni su misura adatte ad ogni situazione.

+ Elementi

Questi elementi sono elementi costitutivi di tutte le linee vita SECURIFIL® renforcée.



RIF: 100145

Estremità in acciaio inox, 4 fori

Fissaggio: M12 o mediante saldatura su struttura metallica.

Interasse: 100 x 80 mm

Adattabile su struttura metallica, supporti speciali di nostra fornitura.



RIF: 100148

Intermedio in acciaio inox.

Fissaggio: M12 o mediante saldatura su struttura metallica.

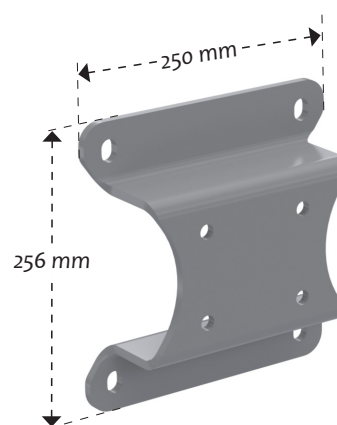
Interasse: 72 mm

Adattabile su struttura metallica, supporti in cemento, supporti speciali di nostra fornitura.



RIF: 100484

Assorbitore di energia in acciaio inox rinforzato a forcella che, posizionato ad una estremità della linea vita, permette di ridurre gli sforzi in caso di caduta.

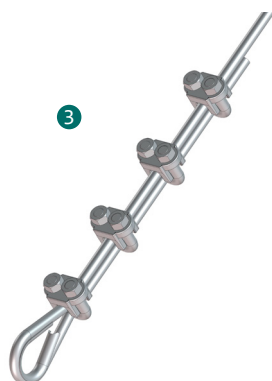


RIF: 102185

Piastra di adattamento per fissaggio su cemento.

Fissaggio: M12

Interasse: 200 mm

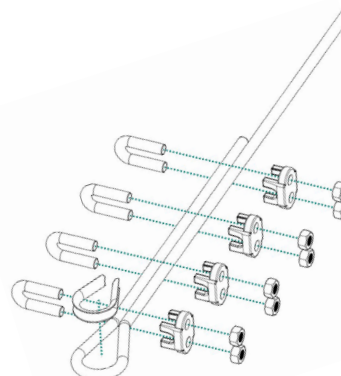


RIF: 100483

Lotto di 4 morsetti e una redancia in acciaio inox.

I cavallotti devono essere installati dalla parte del capo morto con uno scarto di circa 8 cm.

Sulla linea vita rinforzata, questo sistema è utilizzato alle 2 estremità del cavo.



+ Elementi

Questi elementi sono elementi costitutivi di tutte le linee vita SECURIFIL® alu V3.



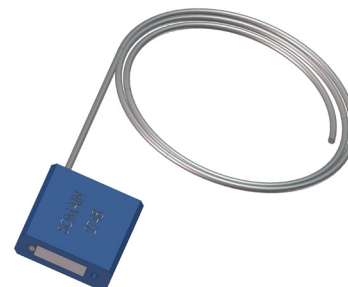
RIF: 100150

Cavo in acciaio inox, diametro
8 mm, 7 x 19



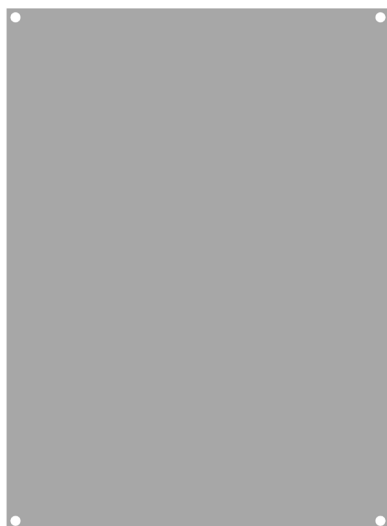
RIF: 100149

Tenditore rinforzato in acciaio forcella/
forcella che permette di regolare
la tensione della linea vita durante
l'installazione.



RIF: 100124

Piombo identificatore SOMAIN.
Si fissa sul tenditore in modo da impedire
che la tensione del cavo si modifichi.
Tracciabilità per mezzo di numero seriale
unico.



RIF: 102128

Supporto in alluminio grezzo
per autoadesivo obbligatorio.



RIF: 100886

Cartello segnaletico: obbligo di indossare
DPI, da posizionare a ogni accesso della
linea vita.
Disponibile nella lingua desiderata con
possibilità di inserimento di un logo
personalizzato.