

Roestvrij stalen veiligheidslijn

Beschrijving:

SECURIFIL® inox V3 wordt geïnstalleerd indien het niet mogelijk is een collectief beschermingssysteem op te zetten voor uw werk op hoogte. Dan is deze veiligheidslijn de juiste oplossing voor het bieden van veiligheid.

Details:

Materiaal: Roestvrij staal

Afwerking: Elektropolijst

Montage: Wordt geleverd met instructies en de bouwplannen zijn te raadplegen via het internet:
<http://extranet.somain.fr>



✓ Voordelen

- **Competitiviteit:**
Wij hebben de ondersteuning van de interfaces (palen, platen, klemmen, enz.) lichter kunnen maken omdat SECURIFIL® roestvrij staal V3 de krachten bij een val aanzienlijk vermindert.
- **Kwaliteit:**
De schokdemper is gemaakt van 316 roestvrij staal. Er wordt 10 jaar garantie geboden tegen corrosie (speciale omgevingen uitgezonderd)
- **Traceerbaarheid:**
SECURIFIL® inox V3 heeft een uniek serienummer op de absorber en afdichting.
- **Eenvoudigheid:**
SECURIFIL® inox V3 kan worden gebruikt zonder een speciale wagen of glijder (kostenoptimalisatie).
- **Aanpasbaarheid:**
De SECURIFIL® inox V3 kan op alle soorten ondersteuning en daken worden geïnstalleerd.
- **Asafstand**
De SECURIFIL® inox V3 kan geplaatst worden met een asafstand van 15m tussen twee tussenschakels. Bij asafstanden die meer dan 15 m zijn, kiest u voor SECURIFIL® renforcée.
- **Gebruikers**
De SECURIFIL® inox V3 is geschikt voor maximaal 4 gebruikers.

In geval van specifieke beperkingen kan ons ontwerpbureau u een passende oplossing bieden.

In overeenstemming met de richtlijn is er een softwareprogramma voor de berekening van krachten beschikbaar op ons extranet (extranet.somain.fr)

⋮ Opties

Verkrijgbaar met ondersteuning van gegalvaniseerd staal of roestvrij staal.

Specifieke RAL-kleur op aanvraag (standaard: RAL 7038).

Ons ontwerpbureau staat tot uw beschikking om u oplossingen op maat aan te bieden, aangepast aan elke situatie.

+ Elementen

Deze elementen maken deel uit van alle veiligheidslijnen van SECURIFIL® inox V3.



REF. 102239

Uiteinde van roestvrij staal V3.

Asafstand: 2 gaten van 100 mm

Bevestiging: M10 of M12



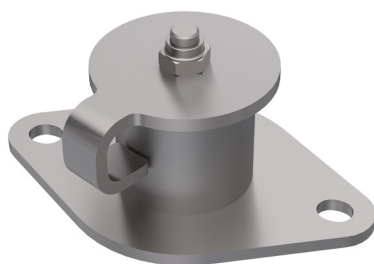
REF. 102270

Tussenschakel van roestvrij staal V3.

Maximaal om de 15 meter.

Asafstand: 2 gaten van 141 mm.

Bevestiging: M10 of M12



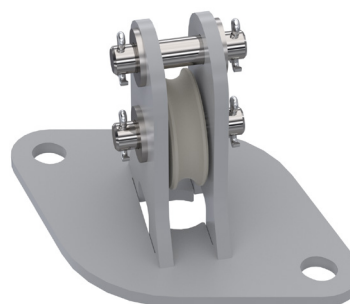
REF. 102320

Instelbare haakse overbrenging van roestvrij staal V3.

Maximaal om de 15 meter.

Asafstand: 2 gaten van 100 mm

Bevestiging: M10 of M12



REF. 102188

Katrol van roestvrij staal v2.

Maximaal om de 15 meter.

2 gaten.

Asafstand: 141 mm

Bevestiging: M10 of M12

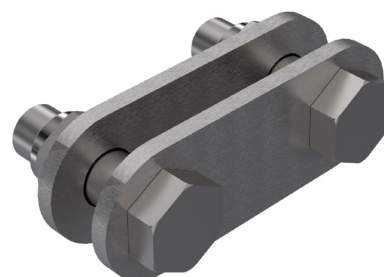


REF. 102173

Een roestvrij stalen energieabsorberende voorziening met een oog die geïnstalleerd is aan één uiteinde van de veiligheidslijn zodat de spanning op de constructie bij een val verminderd wordt.

Traceerbaarheid door uniek serienummer.

Voorzien van een spannings- en valindicator.



REF. 102286

Verbindingsset schokdemper/uiteinde.

+ Elementen

Deze elementen maken deel uit van alle veiligheidslijnen van SECURIFIL® inox V3.



REF. 102282

Roestvrijstalen spanner voor de kap, waarmee de spanning van de veiligheidslijn tijdens de installatie kan worden aangepast.



REF. 100124

SOMAIN afdichting.
Wordt aan de spanschroef bevestigd zodat de kabelspanning niet veranderd kan worden.
Traceerbaarheid door uniek serienummer.



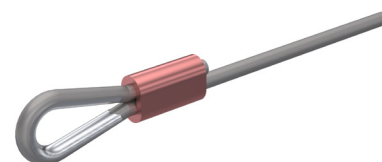
REF. 100150

Roestvrij stalen kabel met diameter van 8 mm 7x19



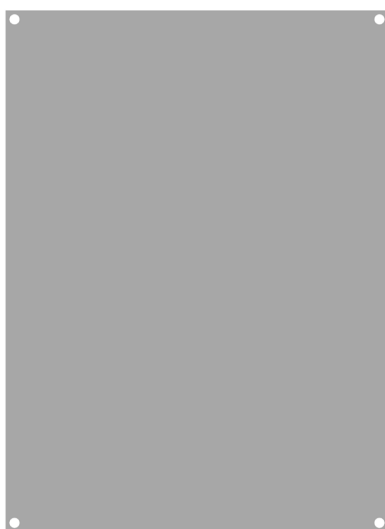
REF. 102131

Set met aluminium kabelklemmen met een diameter van 8 mm + 1 roestvrij stalen harthuls met een diameter van 8 mm.



REF. 100478

Krimpset voor de roestvrij stalen kabel + roestvrij stalen harthuls met een diameter van 8 mm.



REF. 102128

Ruwe aluminium ondersteuning voor verplichte stickerposters.



REF. 100886

Bewegwijzering: het dragen van persoonlijke beschermingsmiddelen is verplicht. Te installeren bij elk toegangspunt tot de veiligheidslijn.
Verkrijgbaar in de taal van uw keuze + de mogelijkheid om uw logo in te voegen.