

## Veiligheidslijn voor de windturbine

### Beschrijving:

SECURIFIL® verticale eolienne is een veiligheidslijn die ontworpen is om verticale verplaatsingen te beveiligen. Deze is geschikt voor kleine ruimtes waar de kabel zich in het midden bevindt.

SECURIFIL® verticale eolienne wordt uitsluitend gebruikt met een mobiele valbeveiliging van Somain Sécurité. Deze is verbonden met het harnas van de gebruiker en wordt bij een val op de kabel vergrendeld.

### ✓ Voordelen

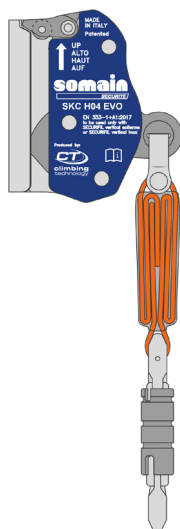
SECURIFIL® verticale eolienne moet geïnstalleerd worden op de toegangsladder in de mast van de windturbine. In het bovenste gedeelte wordt deze bevestigd aan 3 treden van de ladder.

In geval van specifieke beperkingen kan ons ontwerpbureau u een passende oplossing bieden.

### ⋮ Opties

Verkrijgbaar in een uitvoering van roestvrij staal/aluminium voor de offshore windturbineladder of voor buitengebruik.

### i Aanvullende informatie



REF. 102397

#### Exclusieve meelopende valbeveiliging: SKC H04 EVO

Ontworpen voor gebruik op de veiligheidslijn SECURIFIL® verticale inox met roestvrij stalen kabel met een diameter van 8 mm.

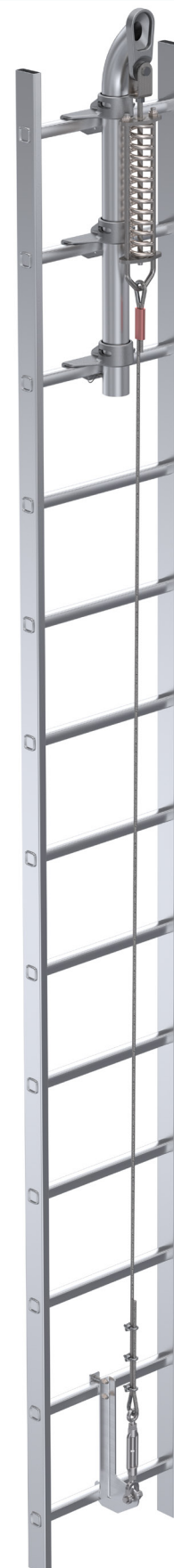
Bevat een energieabsorber en een dubbelwerkend- en anti kantel-openingsstelsel voor meer veiligheid.

Voor een gebruiker die 50 tot maximaal 140 kg weegt.

### Details:

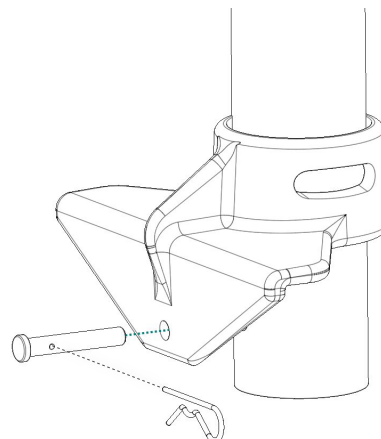
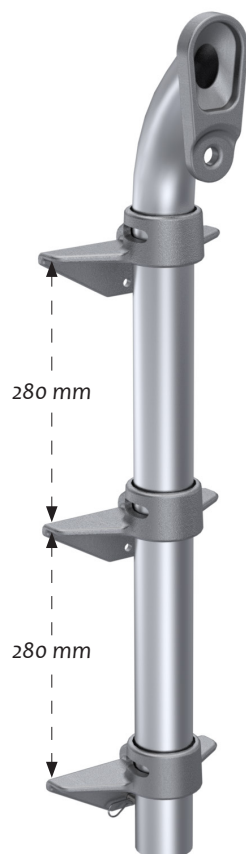
**Materiaal:** Aluminium/verzinkt staal

**Montage:** Wordt geleverd met instructies en de bouwplannen zijn te raadplegen via het internet:  
<http://extranet.somain.fr>



## + Elementen

Deze elementen maken deel uit van alle veiligheidslijnen van de SECURIFIL® verticale eolienne.



REF. 101803

Bovenste uiteinde van aluminium voor een trede van 30 X 30 mm.  
Neem voor afwijkende asafstanden of afmetingen van de treden contact met ons op.



REF. 100640

Verzinkte spanner voor het oog/de kap.

REF. 100155

Roestvrij stalen spanner voor het oog/de kap.



REF. 101996

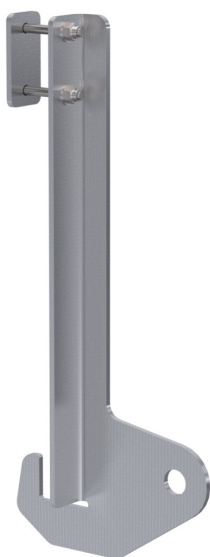
Schokdemper met verzinkte kap.

REF : 100481

Schokdemper met roestvrij stalen kap.

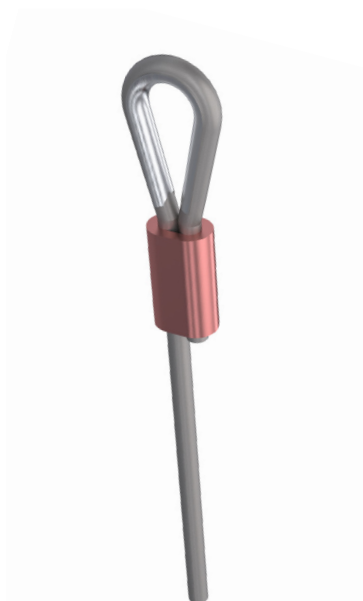
## + Elementen

Deze elementen maken deel uit van alle veiligheidslijnen van de SECURIFIL® verticale eolienne.



REF. 100637

Onderste uiteinde van aluminium.  
Bevestiging op 2 treden.



REF. 100646

Krimping van aluminium+ verzinkte harthuls.  
Voor de verzinkte versie.

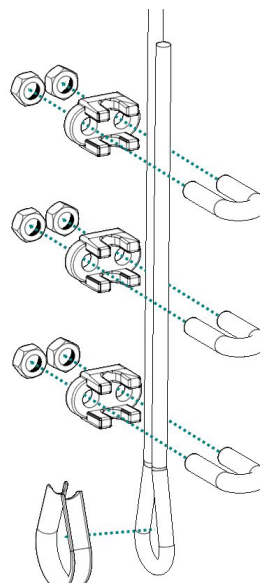
REF. 100478

Krimping van koper + roestvrij stalen harthuls.  
Voor de roestvrij stalen versie.



REF. 100645

Set van 3 kabelbinders + gegalvaniseerde harthuls.



REF. 100477

Set van 3 kabelbinders + roestvrij stalen harthuls.

## + Elementen

Deze elementen maken deel uit van alle veiligheidslijnen van de SECURIFIL® verticale eolienne.



### REF. 100631

Gegalvaniseerde kabel met diameter van 8 mm 7 x 19.

### REF. 100150

Roestvrij stalen kabel met diameter van 8 mm 7 x 19.



### REF. 102122

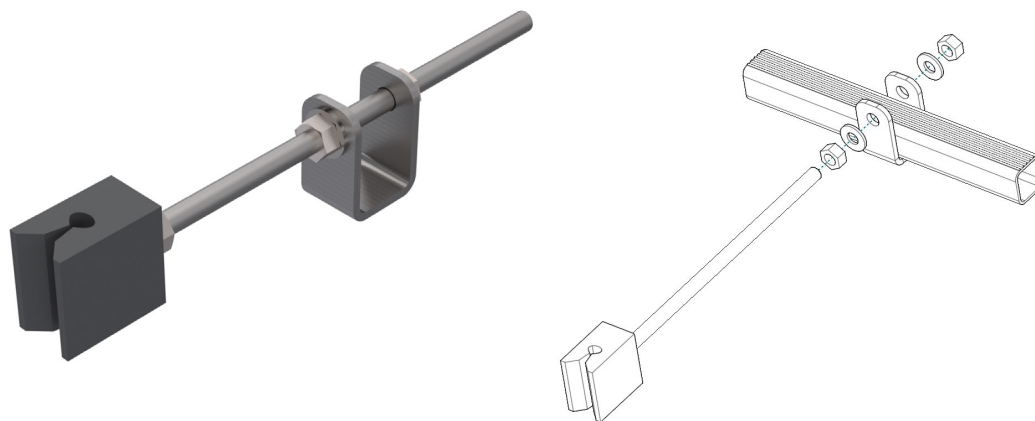
Bewegwijzing: het dragen van persoonlijke beschermingsmiddelen is verplicht. Te installeren bij elk toegangspunt tot de veiligheidslijn.

Op verzoek verkrijgbaar in de taal van uw keuze met de mogelijkheid om uw logo in te voegen.



### REF. 102128

Ruwe aluminium ondersteuning voor verplichte stickerposters.



### REF. 100639

Tussenkabelgeleider van roestvrij staal.