

Lebenslinie für Windkraftanlagen

Beschreibung:

SECURIFIL® verticale éolienne ist eine Seilsicherung, die zur Sicherung von vertikalen Bewegungen entwickelt wurde. Sie ist für beengte Räume geeignet, in denen sich das Seil in zentraler Position befindet.

SECURIFIL® verticale éolienne wird ausschließlich mit einer von SOMAIN gelieferten mitlaufenden Auffangvorrichtung verwendet. Diese ist mit dem Gurt des Benutzers verbunden und verriegelt sich im Falle eines Sturzes am Seil.

Einzelheiten:

Werkstoff: Verzinkter Stahl / Aluminium

Montage: Geliefert mit verfügbaren Hinweisen und Plänen im Internet: <http://extranet.somain.fr>

✓ Vorteile

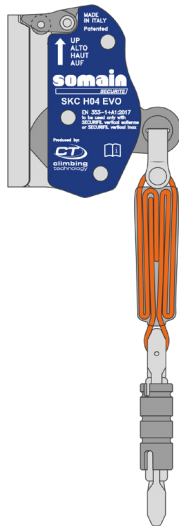
SECURIFIL® verticale éolienne muss an der Zugangsleiter am Mast der Windkraftanlage angebracht werden. Im oberen Teil erfolgt die Befestigung durch Abstützen auf drei Sprossen der Leiter.

Bei besonderen Anforderungen kann Ihnen unser Konstruktionsbüro eine geeignete Lösung anbieten.

⋮ Optionen

Verfügbar in der folgenden Version: Edelstahl / Aluminium für die Leiter eines Offshore-Windturms oder für den Einsatz im Freien.

i Zusätzliche Elemente



REF : 102397

Exklusive mobile Auffangvorrichtung: SKC Ho4 EVO

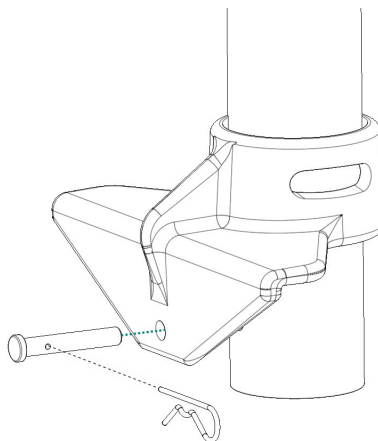
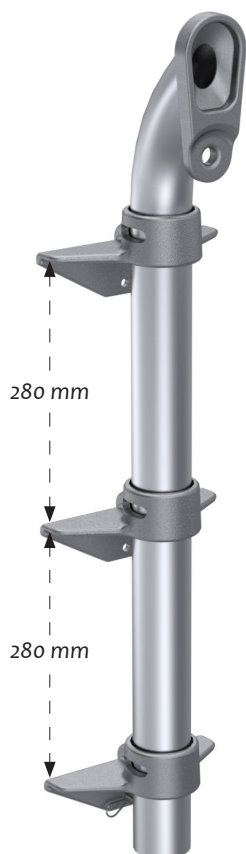
Entwickelt für die Verwendung mit der Seilsicherung **SECURIFIL® verticale inox** für Windkraftanlagen und einem vertikalen verzinkten Seil mit einem Durchmesser von 8 mm.

Integration einer Falldämpfer-Vorrichtung und eines doppelt wirkenden Öffnungssystems und von Umkehrschutz für mehr Sicherheit. Für einen Nutzer mit einem Gewicht von 50 bis maximal 140 kg.



+ Element

Diese Bauteile sind grundlegend für alle Seilsicherungen von **SECURIFIL® verticale éolienne**.



REF : 101803

Oberes Ende aus Aluminium. Für Stangen 30 X 30 mm. Für Achsabstände oder Abmessungen von anderen Sprossen-Größen, treten Sie bitte mit uns in Kontakt.



REF : 100640

Spannöse / verzinkter Gabelkopf.



REF : 101996

Verzinkter Gabelkopf-Dämpfer.

REF : 100155

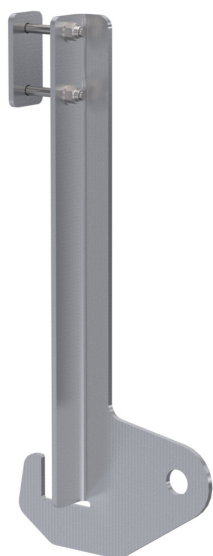
Spannöse / Gabelkopf aus Edelstahl.

REF : 100481

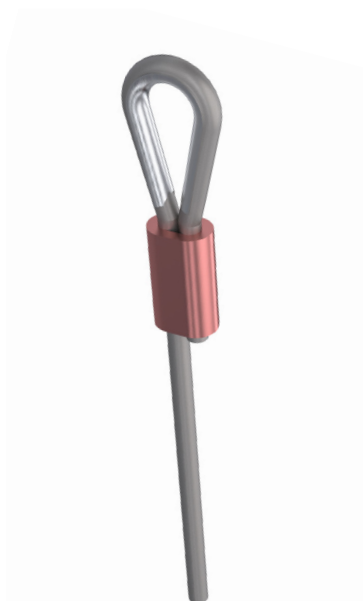
Gabelkopfdämpfer aus Edelstahl.

+ Element

Diese Bauteile sind grundlegend für alle Seilsicherungen von **SECURIFIL® verticale éolienne**.



REF : 100637
Unteres Ende aus Aluminium.
Befestigung an 2 Stangen.

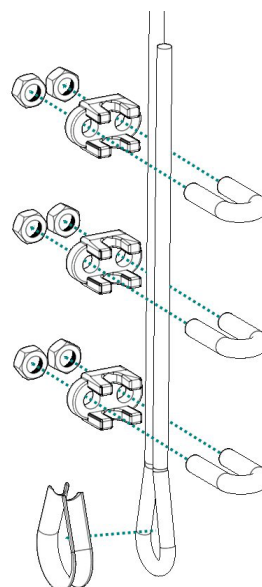


REF : 100646
Aluminium-Crimp + verzinkter Kernkabelschuh.

REF : 100478
Kupfer-Crimp + Kernkabelschuh aus Edelstahl.



REF : 100645
Satz aus 3 Kabelklemmen + verzinktem
Kernkabelschuh.



REF : 100477
Satz aus 3 Kabelklemmen + Kernkabelschuh
aus Edelstahl.

+ Element

Diese Bauteile sind grundlegend für alle Seilsicherungen von **SECURIFIL® verticale éolienne**.



REF : 100631

Verzinktes Seil mit einem Durchmesser von 8 mm 7 x 19.

REF : 100150

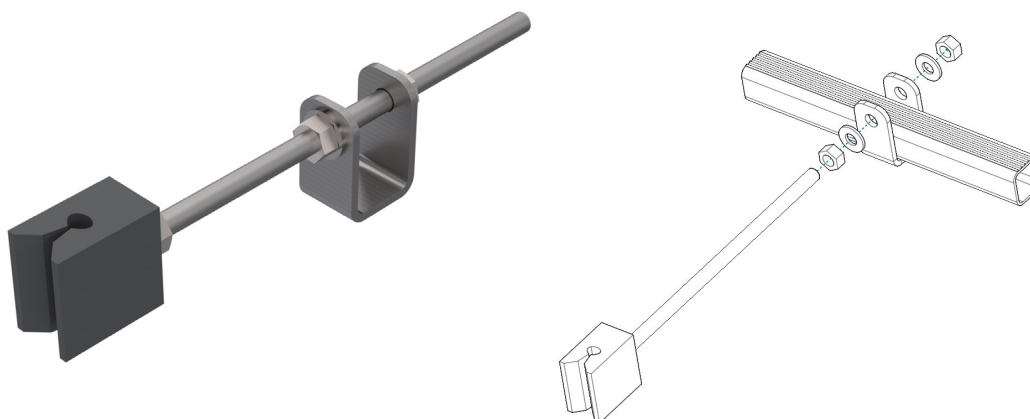
Edelstahlkabel-Durchmesser 8 mm 7 x 19.

REF : 102122

Beschilderung: Tragen von PSA obligatorisch, aufzustellen für jeden Zugang zur Seilsicherung. Auf Anfrage auch in der Sprache Ihrer Wahl erhältlich, mit der Möglichkeit, Ihr Logo einzufügen.

REF : 102128

Unbearbeitete Aluminium Halterung für den obligatorischen Plakataufkleber.



REF : 100639

Zwischenstück der Seilführung aus Edelstahl.