

## Veiligheidslijn met automatische schakeling

### Beschrijving:

Wanneer het niet mogelijk is een collectief beschermingssysteem op te zetten voor uw werk op hoogte, is de veiligheidslijn **SECURIFIL® automatique** de juiste oplossing voor het bieden van veiligheid.

De **SECURIFIL® automatique** wordt gebruikt met een systeemspecifieke wagen die de kabel verbindt met de connector conform de En 362 richtlijn. Deze wagen maakt het mogelijk om automatisch te schakelen en de tussen- en hoekstukken op afstand te bedienen.

### Details:

**Materiaal:** Roestvrij staal 316L

**Afwerking:** Ruw

**Montage:** Wordt geleverd met instructies en de bouwplannen zijn te raadplegen via het internet:  
<http://extranet.somain.fr>



### ✓ Voordelen

- **Competitiviteit**  
Wij hebben de ondersteuning van de interfaces (palen, platen, klemmen, enz.) omdat de **SECURIFIL® automatique** de krachten bij een val aanzienlijk vermindert.
- **Kwaliteit**  
Alle onderdelen zijn gemaakt van 316 roestvrij staal. Er wordt 10 jaar garantie geboden tegen corrosie (speciale omgevingen uitgezonderd)
- **Traceerbaarheid**  
**SECURIFIL® automatique** heeft een uniek serienummer op de absorber en afdichting.
- **Gebruiksvriendelijk**  
**SECURIFIL® automatique** wordt gebruikt met een specifieke wagen voor een vloeiende circulatie.
- **Aanpasbaarheid**  
**SECURIFIL® automatique** kan op alle soorten ondersteuning en daken worden geïnstalleerd.  
**OPGELET:** In geval van een hoek zal er een tweede schokdemper nodig zijn (behalve bij een heet dek).
- **Asafstand**  
**SECURIFIL® automatique** kan geplaatst worden met een asafstand van 15m tussen twee tussenschakels. Bij asafstanden die meer dan 15 m zijn, kiest u voor **SECURIFIL® renforcée**.
- **Gebruikers**  
**SECURIFIL® automatique** is geschikt voor maximaal 4 gebruikers.

In geval van specifieke beperkingen kan ons ontwerpbureau u een passende oplossing bieden.

In overeenstemming met de richtlijn is er een softwareprogramma voor de berekening van krachten beschikbaar op ons extranet (extranet.somain.fr)

### ⋮ Opties

Specifieke bevestigingen voor metalen daken: heet dek, droog dek, felsnaden.  
Specifieke RAL-kleur op aanvraag.

## + Elementen

Deze elementen maken deel uit van alle veiligheidslijnen van SECURIFIL®automatique



REF. 102416

Enkel uiteinde van roestvrij staal, automatisch.

**Bevestiging:** 1M12

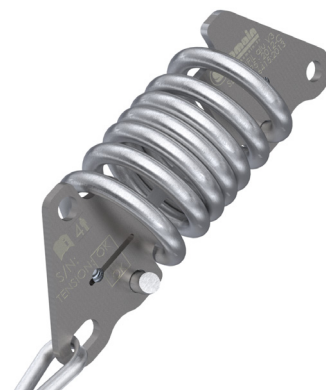


REF. 102350

Tussenschakel van roestvrij staal, automatisch.

Maximaal om de 15 meter.

**Bevestiging:** 1M12



REF. 102173

Een roestvrij stalen energieabsorberende voorziening met een oog die geïnstalleerd is aan één uiteinde van de veiligheidslijn zodat de spanning op de constructie bij een val verminderd wordt.

- Traceerbaarheid door uniek serienummer.
- Voorzien van een spannings- en valindicator.



REF. 102422

Uiteinde met dubbele verankering, automatisch.

**Bevestiging:** 2M12



REF. 100122

Roestvrijstalen spanner voor het oog/ de kap, waarmee de spanning van de veiligheidslijn tijdens de installatie kan worden aangepast.



REF. 100124

SOMAIN afdichting.

Wordt aan de spanschroef bevestigd zodat de kabelspanning niet veranderd kan worden.

Traceerbaarheid door uniek serienummer.



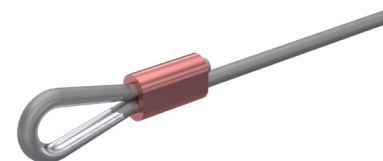
REF. 100150

Roestvrij stalen kabel met diameter van 8 mm 7x19



REF. 102131

Set met aluminium kabelklemmen met een diameter van 8 mm + 1 roestvrij stalen harthuls met een diameter van 8 mm.

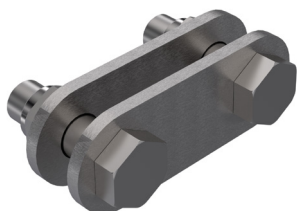


REF. 100478

Krimpset voor de roestvrij stalen kabel + roestvrij stalen harthuls met een diameter van 8 mm.

## + Elementen

Deze elementen maken deel uit van alle veiligheidslijnen van SECURIFIL® automatique.



REF. 102286

Verbindingsset schokdemper/uiteinde.



REF. 100195

Bewegwijzering het dragen van het harnas is verplicht. Te installeren bij elk toegangspunt tot de veiligheidslijn.

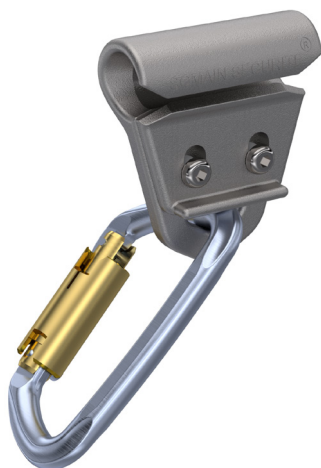
Verkrijgbaar in de taal van uw keuze + de mogelijkheid om uw logo in te voegen.



REF. 101822

Klemmoerset + roestvrij stalen harthuls met een diameter van 8 mm.

Deze glijders zijn essentiële elementen voor het gebruik van de SECURIFIL® automatique. Zonder deze elementen voldoet het systeem niet.



REF. 102425

De roestvrij stalen glijder met **verzinkte karabijnhaak** maakt de automatische overgang van tussenstukken mogelijk.

Bij vergrendeling met de karabijnhaak, kunt u uzelf nog steeds op elk gewenste plek ontkoppelen van de veiligheidslijn.

REF. 102426

De roestvrij stalen glijder met **roestvrij stalen karabijnhaak** maakt de automatische overgang van tussenstukken mogelijk.

Bij vergrendeling met de karabijnhaak, kunt u uzelf nog steeds op elk gewenste plek ontkoppelen van de veiligheidslijn.



REF. 102427

De roestvrij stalen glijder aan de onderkant met **verzinkte karabijnhaak** maakt de automatische overgang van tussenstukken mogelijk.

Bij vergrendeling met de karabijnhaak, kunt u uzelf nog steeds op elk gewenste plek ontkoppelen van de veiligheidslijn.

REF. 102428

De roestvrij stalen glijder aan de onderkant met **roestvrij stalen karabijnhaak** maakt de automatische overgang van tussenstukken mogelijk.

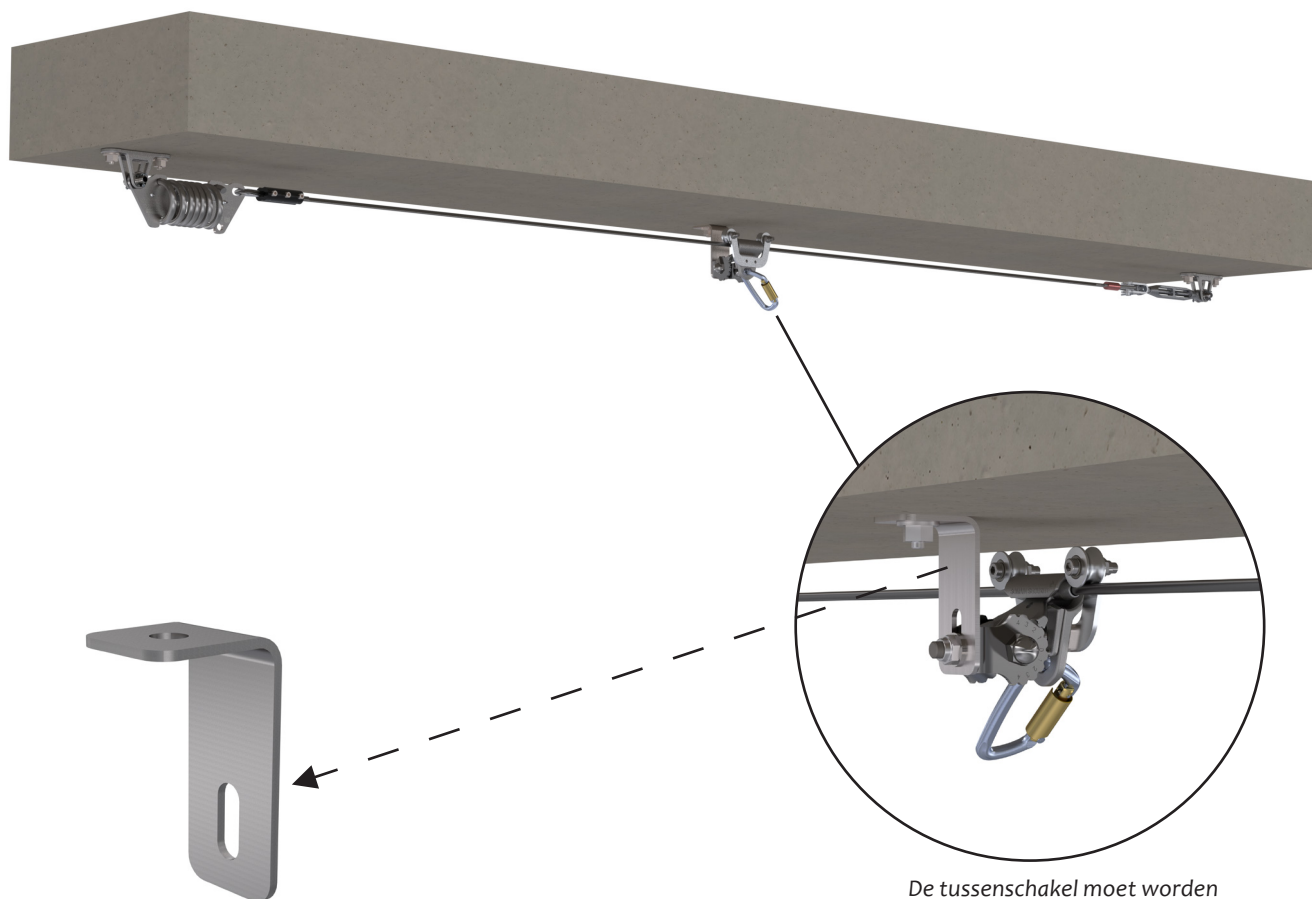
Bij vergrendeling met de karabijnhaak, kunt u uzelf nog steeds op elk gewenste plek ontkoppelen van de veiligheidslijn.

## Bevestigingen

Om de overgang van de tussenschakels in de beste omstandigheden mogelijk te maken, moeten deze bij een bovengrondse installatie in inkeping 2 worden geplaatst.

Bij installatie aan de onderzijde worden de tussenschakels bevestigd met een beugel om ze op de ondergrond te kunnen plaatsen en de mogelijkheid te bieden een rollende glijder te gebruiken. Deze laatste is ontworpen voor een soepele overgang van tussenschakels: zelfs bij een valbeveiliging met terugtrekmechanisme voor maximaal 8 kg.

### Installatie op een dakbeschoot



De tussenschakel moet worden gekanteld naar inkeping 2.

REF. 102444

Dakbeschothoek van roestvrij staal voor de tussenschakel.

Bevestiging: 1 M12

### Installatie op een muur

