

Ligne de vie à passage automatique

Description :

Lorsqu'il n'est pas possible de mettre en place une protection collective pour vos travaux en hauteur, la ligne de vie **SECURIFIL® automatique** est la solution adaptée pour évoluer en toute sécurité.

SECURIFIL® automatique s'utilise avec un chariot spécifique qui fait l'interface entre le câble et le connecteur conforme En 362. Ce chariot permet un passage automatique et à distance des pièces intermédiaires et d'angles.

Détails :

Matière : Acier inoxydable 316L

Finition : Brut

Montage : Livré avec notices, plans consultables sur internet : <http://extranet.somain.fr>



✓ Avantages

- **Compétitivité**
Nous avons allégé les supports d'interfaces (potelets, les platines, bridages, etc...) de la **SECURIFIL® automatique** grâce à sa réduction significative des efforts en cas de chute.
- **Qualité**
L'ensemble des pièces est en inox 316 et garanti 10 ans contre la corrosion (hors environnements spéciaux)
- **Traçabilité**
SECURIFIL® automatique comporte un numéro de série unique, placé sur l'absorbeur et le plombage.
- **Simplicité d'utilisation**
SECURIFIL® automatique s'utilise avec un chariot spécifique pour une fluidité de circulation.
- **Adaptabilité**
SECURIFIL® automatique peut être installée sur tous types de supports et toitures.
ATTENTION : En cas d'angle un deuxième amortisseur sera nécessaire (sauf sur bac chaud).
- **Entraxe**
SECURIFIL® automatique peut-être installée avec un entraxe de 15 mètres entre deux intermédiaires.
Pour des entraxes supérieurs à 15 mètres portez votre choix sur la **SECURIFIL® renforcée**.
- **Utilisateurs**
SECURIFIL® automatique supporte jusqu'à 4 utilisateurs.

En cas de contraintes spécifiques, notre bureau d'étude est à même de vous proposer la solution adaptée.

En conformité avec la norme, un logiciel de calcul des efforts est disponible sur notre extranet (extranet.somain.fr)

⋮ Options

Fixations spécifiques pour les toitures métalliques : bac chaud, bac sec, joints debout.

+ Éléments

Ces éléments sont constitutifs de toutes les lignes de vie **SECURIFIL® automatique**.



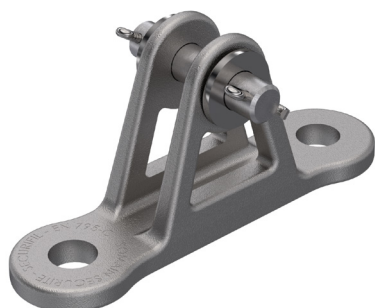
REF : 102416
Extrémité simple inox auto.
Fixation : 1M12



REF : 102350
Intermédiaire inox auto.
Tous les 15 mètres maximum
Fixation : 1M12



REF : 102173
Amortisseur d'énergie inox à oeil, installé à une extrémité de la ligne de vie, il permet de réduire les efforts sur la structure en cas de chute.
• Traçabilité par numéro de série unique.
• Muni d'un témoin de tension et de chute.



REF : 102422
Extrémité bi-ancrage inox auto fixation sur béton.
Fixation : 2M12



REF : 100122
Tendeur inox oeil/chape, permet le réglage de la tension de la ligne de vie lors de l'installation.



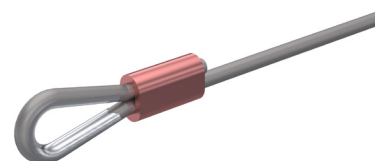
REF : 100124
Plombage SOMAIN.
Se fixe sur le tendeur de façon à empêcher une modification de la tension du câble.
Traçabilité par numéro de série unique.



REF : 100150
Câble inox diamètre 8 mm 7x19



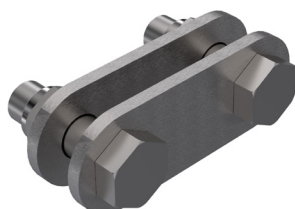
REF : 102131
Kit serre câble aluminium diamètre 8 mm + 1 cosse coeur inox diamètre 8 mm.



REF : 100478
Ensemble sertissage pour câble inox + cosse coeur inox diamètre 8 mm.

+ Éléments

Ces éléments sont constitutifs de toutes les lignes de vie **SECURIFIL® automatique**.



REF : 102286

Kit jonction armotisseur/extrémité.



REF : 100195

Affiche signalétique port du harnais obligatoire, à installer à chaque accès de la ligne de vie.

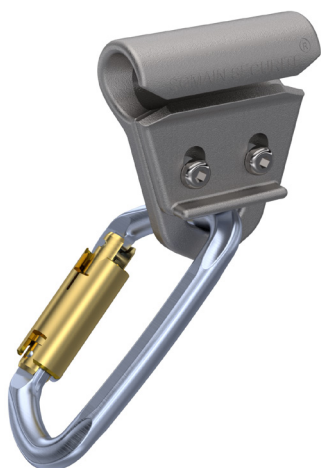
Disponible dans la langue de votre choix + possibilité d'insérer votre logo.



REF : 101822

Ensemble, noix de serrage + cosse coeur inox diamètre 8 mm.

Ces coulisseaux sont des éléments indispensables à l'utilisation de la **SECURIFIL® automatique**. Sans eux, le système n'est pas conforme.



REF : 102425

Coulisseau inox avec **mousqueton zingué**, permet le passage automatique des pièces intermédiaires.

Verrouillé par le mousqueton, il permet tout de même de se dégager en tous points de la ligne de vie.



REF : 102427

Coulisseau sous face inox avec **mousqueton zingué**, permet le passage automatique des pièces intermédiaires.

Verrouillé par le mousqueton, il permet tout de même de se dégager en tous points de la ligne de vie.

REF : 102426

Coulisseau inox avec **mousqueton inox**, permet le passage automatique des pièces intermédiaires.

Verrouillé par le mousqueton, il permet tout de même de se dégager en tous points de la ligne de vie.

REF : 102428

Coulisseau sous face inox avec **mousqueton inox**, permet le passage automatique des pièces intermédiaires.

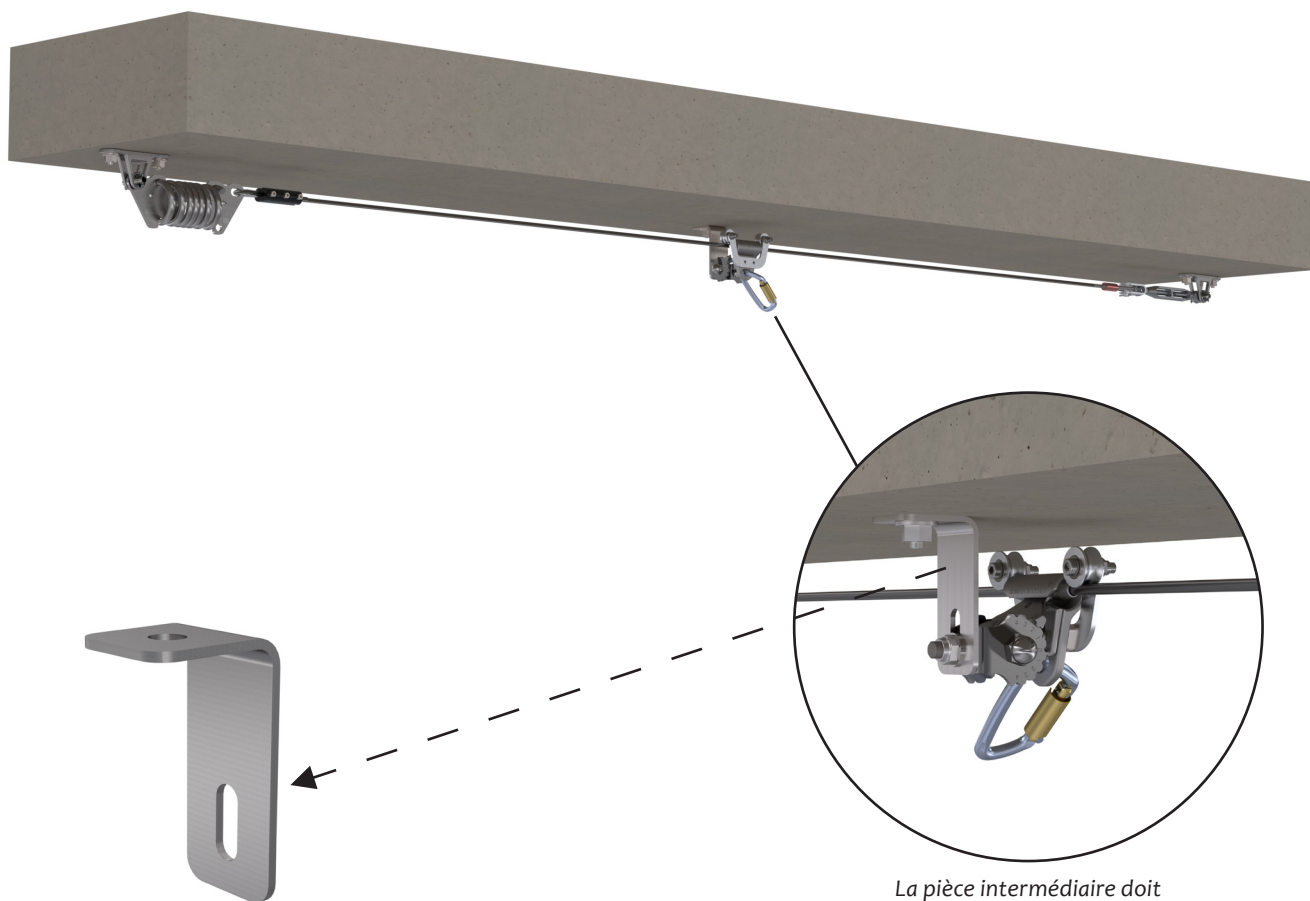
Verrouillé par le mousqueton, il permet tout de même de se dégager en tous points de la ligne de vie.

Fixations

Afin de permettre le passage des intermédiaires dans les meilleures conditions, il est nécessaire de les positionner au cran 2 lors d'une installation en sous-face.

Lors d'une implantation en sous-face, la fixation des intermédiaires se fait avec une équerre pour permettre le passage automatique du coulisseau à galet. Celui-ci étant étudié pour un passage fluide des intermédiaires même avec un antichute rétractable jusqu'à 8 kg.

Implantation en sous-face



La pièce intermédiaire doit être inclinée au cran 2.

REF : 102444

Équerre sous-face en inox pour pièce intermédiaire.

Fixation : 1 M12

Implantation sur un mur en applique

