

## Linea vita a passaggio automatico

### Descrizione:

Nel caso in cui non fosse possibile posizionare una protezione collettiva per i lavori in quota, la linea vita **SECURIFIL® automatique** è la soluzione indicata per muoversi in totale sicurezza.

**SECURIFIL® automatique** viene utilizzato con un apposito carrello che funge da interfaccia tra il cavo e il connettore (conforme alla EN 362). Questo carrello consente un passaggio automatico e a distanza degli elementi intermedi e degli angoli.

### Dettagli:

**Materiale:** acciaio inossidabile 316L

**Finitura:** grezza

**Montaggio:** Fornito con manuali di istruzioni e disegni consultabili su internet: <http://extranet.somain.fr>



### ✓ Vantaggi

- **Competitività**  
Siamo riusciti ad alleggerire i supporti delle interfacce (supporti, piatti, flangiature, ecc.) grazie alla sensibile riduzione degli sforzi in caso di caduta offerta da **SECURIFIL® automatique**.
- **Qualità**  
I pezzi sono realizzati in acciaio inox 316. È garantito 10 anni contro la corrosione (ambienti speciali esclusi)
- **Tracciabilità**  
**SECURIFIL® automatique** è dotato di un numero di serie unico, debitamente apposto sull'assorbitore e sul *Piombo identificatore*.
- **Semplicità d'uso**  
Per una fluidità di circolazione ottimale, **SECURIFIL® automatique** deve essere utilizzato con un apposito carrello.
- **Adattabilità**  
**SECURIFIL® automatique** può essere posizionato su qualsiasi tipo di supporto e copertura.  
**ATTENZIONE:** In caso di angoli, sarà necessario un secondo assorbitore (a eccezione delle coperture isolanti).
- **Interasse**  
**SECURIFIL® automatique** può essere installato con un interasse di 15 m posto tra due elementi intermedi. In caso di interassi superiori a 15 m, si consiglia di utilizzare **SECURIFIL® renforcée**.
- **Operatori**  
**SECURIFIL® automatique** è in grado di sostenere fino a 4 operatori.

In caso di limitazioni specifiche, il nostro ufficio tecnico è in grado di proporvi la soluzione idonea.

Secondo quanto previsto dalla norma, sulla nostra rete extranet ([extranet.somain.fr](http://extranet.somain.fr)) è disponibile un programma di calcolo degli sforzi

### ⋮ Optional

Fissaggi specifici per coperture metalliche: copertura isolante, asciutta, giunti verticali.  
Colore RAL specifico su richiesta.

## + Elementi

Questi elementi sono elementi costitutivi di tutte le linee vita SECURIFIL® automatique.



RIF: 102416

Estremità singola in acciaio inox.

Fissaggio: 1M12



RIF: 102350

Elementi intermedi in acciaio inox.

Ogni 15 m al massimo

Fissaggio: 1M12



RIF: 102173

Assorbitore di energia in acciaio inox a occhiello che, posizionato ad una estremità della linea vita, permette di ridurre gli sforzi sulla struttura in caso di caduta.

- Tracciabilità per mezzo di numero seriale unico.
- Munito di indicatore di tensione e di caduta.



RIF: 102422

Estremità con doppio ancoraggio in acciaio inox fissaggio su cemento.

Fissaggio: 2M12



RIF: 100122

Tenditore in acciaio a occhiello/forcella che permette di regolare la tensione della linea vita durante l'installazione.



RIF: 100124

Piombo identificatore SOMAIN.

Si fissa sul tenditore in modo da impedire che la tensione del cavo si modifichi.

Tracciabilità per mezzo di numero seriale unico.



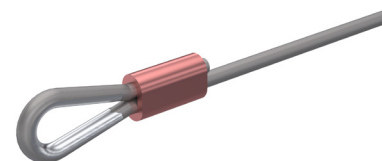
RIF: 100150

Cavo in acciaio inox, diametro 8 mm, 7 x 19



RIF: 100131

Kit serracavo in alluminio, diametro 8 mm + 1 redancia in acciaio inox, diametro 8 mm.

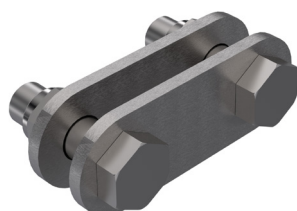


RIF: 100478

Gruppo morsetto di serraggio per cavo in acciaio inox + redancia in acciaio inox, diametro 8 mm.

## + Elementi

Questi elementi sono elementi costitutivi di tutte le linee vita SECURIFIL® automatique.



RIF: 102286

Kit giunzioni assorbitore/estremità.



RIF: 100195

Cartello segnaletico: obbligo di indossare l'imbracatura, da posizionare ad ogni accesso della linea vita.

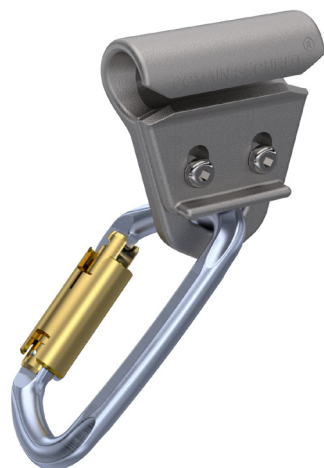
Disponibile nella lingua desiderata con possibilità di inserimento di un logo personalizzato.



RIF: 101822

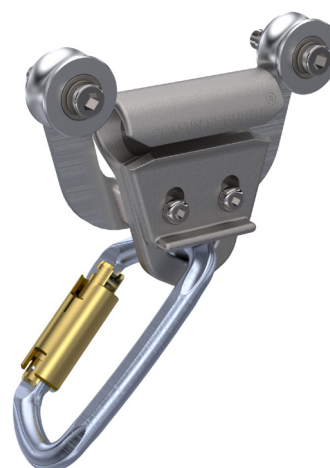
Gruppo Morsetto di serraggio + redancia in acciaio inox, diametro 8 mm.

Questi cursori sono degli elementi indispensabili per l'uso di SECURIFIL® automatique. Senza di essi, il sistema non sarebbe conforme.



RIF: 102425

Cursore in acciaio inox con **moschettone zincato**, consente il passaggio automatico degli elementi intermedi. Bloccato dal moschettone, permette anche di sbloccarsi in qualsiasi punto della linea vita.



RIF: 102427

Cursore in acciaio inox per installazione a soffitto con **moschettone zincato**, consente il passaggio automatico degli elementi intermedi. Bloccato dal moschettone, permette anche di sbloccarsi in qualsiasi punto della linea vita.

RIF: 102426

Cursore in acciaio inox con **moschettone inox**, consente il passaggio automatico degli elementi intermedi. Bloccato dal moschettone, permette anche di sbloccarsi in qualsiasi punto della linea vita.

RIF: 102428

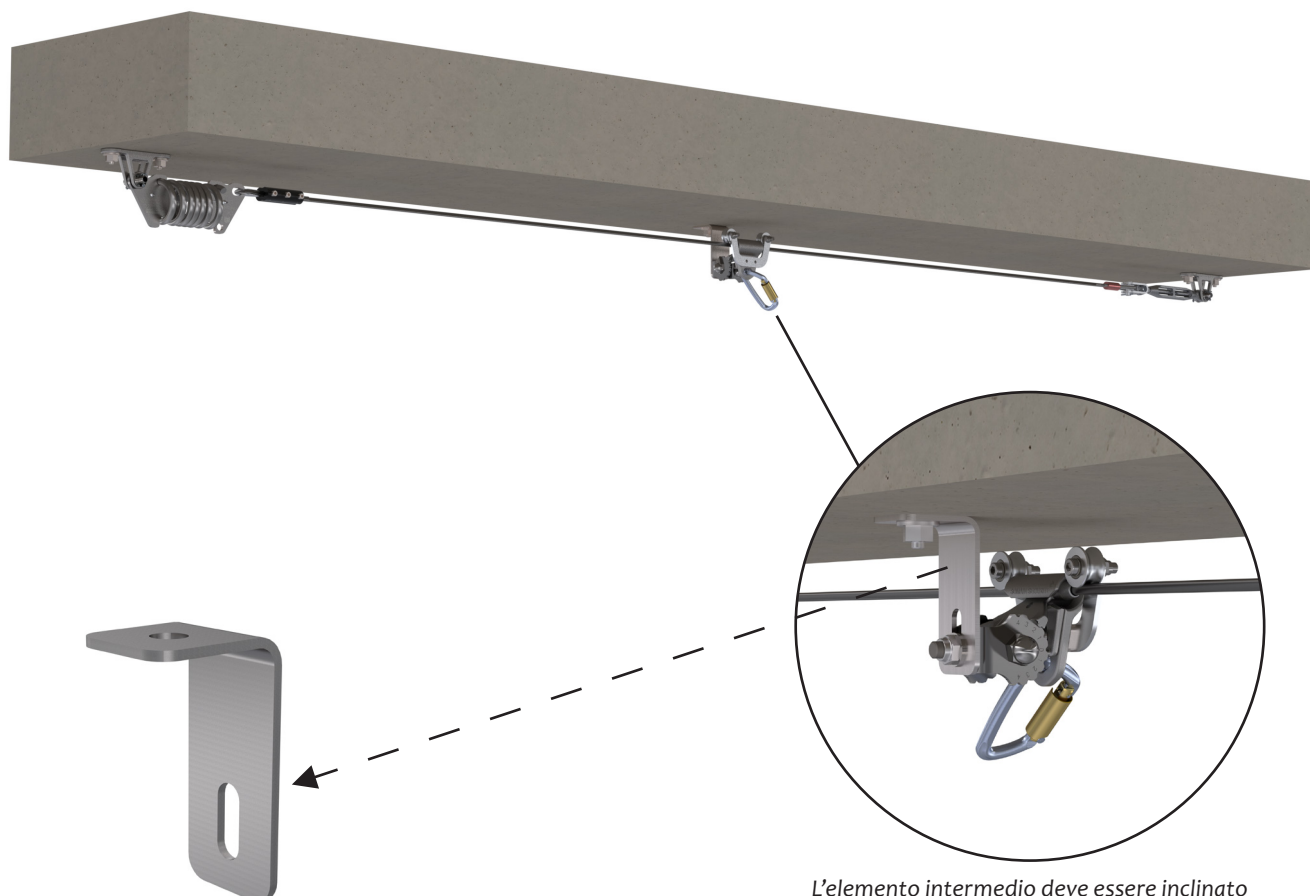
Cursore in acciaio inox per installazione a soffitto con **moschettone inox**, consente il passaggio automatico degli elementi intermedi. Bloccato dal moschettone, permette anche di sbloccarsi in qualsiasi punto della linea vita.

## Fissaggi

Per consentire il passaggio degli elementi intermedi alle migliori condizioni, è necessario collocarli sulla tacca 2 in caso di installazione a parete.

In caso di installazione a soffitto, il fissaggio degli elementi intermedi deve essere effettuato utilizzando una staffa, in modo da poter utilizzare un cursore a rulli. Questo è progettato per un passaggio fluido degli elementi intermedi anche con un discensore anticaduta retrattile fino a 8 kg.

### Installazione a soffitto



L'elemento intermedio deve essere inclinato in corrispondenza della tacca 2.

RIF: 102444

Staffa a soffitto in acciaio inox per elemento intermedio.

Fissaggio: 1 M12

### Installazione a parete

