

Fixation en reprise d'étanchéité (sous couverture)

Description :

Le garde-corps **SECURILISSE® evo GCE-RE** est une protection collective contre les chutes de hauteur. Il est destiné aux toitures inaccessibles au public et représente la solution idéale pour une installation sous une couverture.

- + L'embase se fixe sur la face supérieure de l'acrotère : sous la couverture. Elle ne nécessite qu'une seule fixation M12.

Détails :

Matière : Aluminium

Finition : Brut, anodisé ou thermolaqué

Versions existantes : Droit et incliné

Montage : Livré avec notices, plans consultables sur internet : <http://extranet.somain.fr>

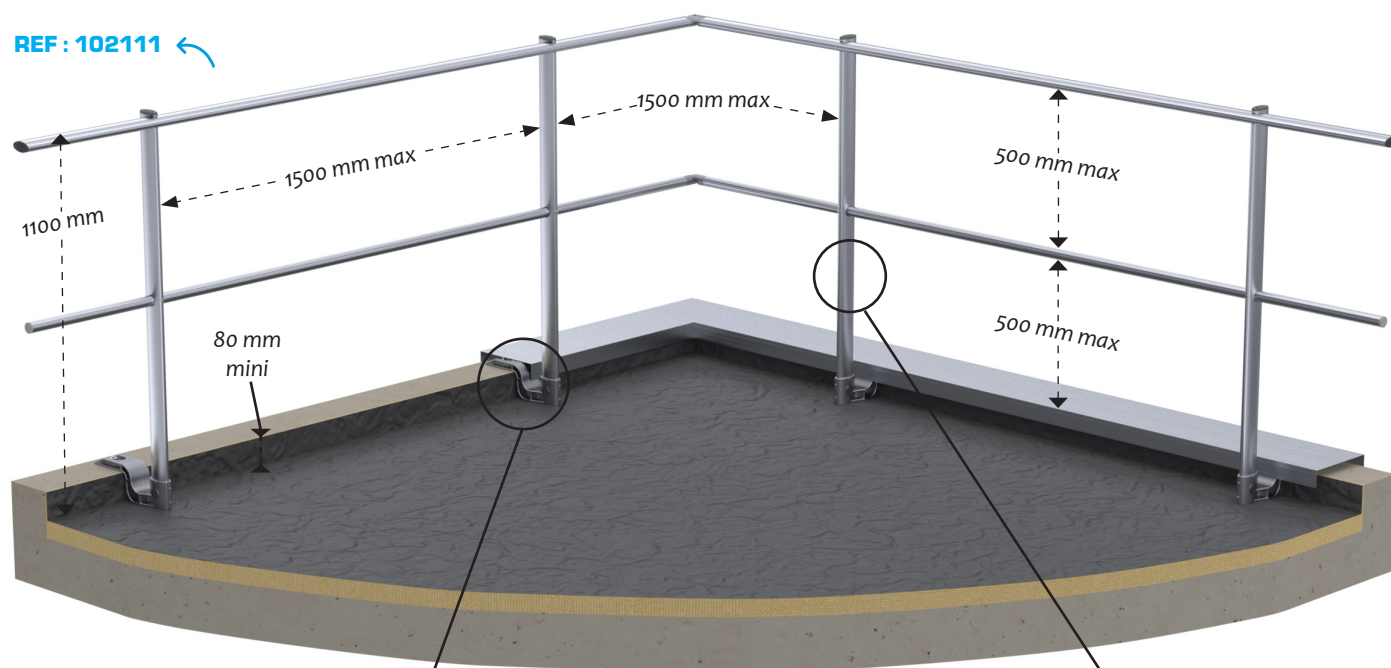


GCE-RE (droit)

1 Garde-corps droit avec sous-lisse : GCE-RE2

Le **SECURILISSE® evo GCE-RE2** est utilisé pour une installation sur un acrotère avec couverture, dont la hauteur est comprise entre 100 mm et 570 mm.

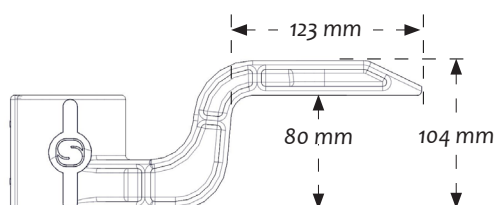
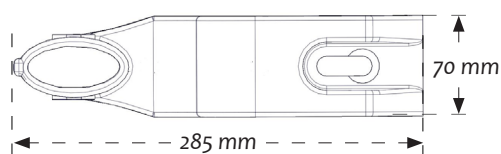
REF : 102111



REF : 100255

Embase pour fixation sous couverture.

Fixation : 1 M12



REF : 102331

Montant droit avec sous-lisse.
Sa longueur dépend de la hauteur de l'acrotère.

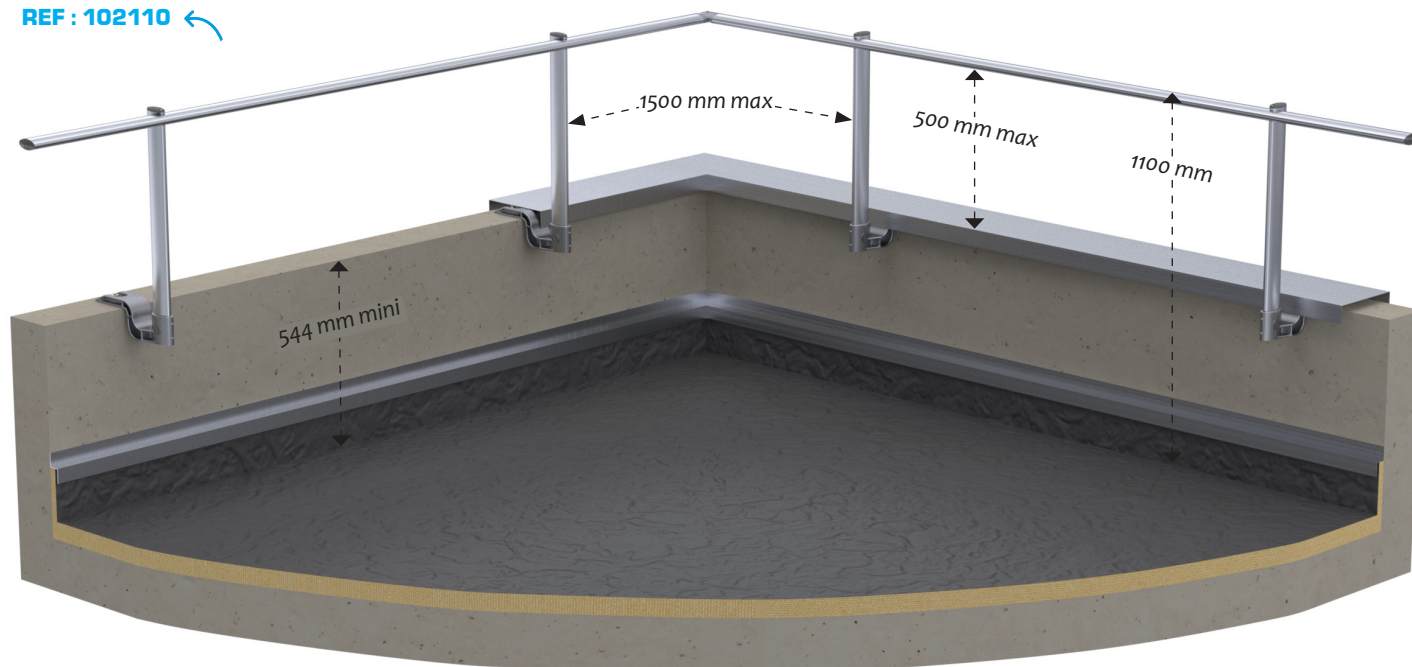
REF : 102329

Montant droit sans sous-lisse.
Sa longueur dépend de la hauteur de l'acrotère.

2 Garde-corps droit sans sous-lisse : GCE-RE1

Le **SECURILISSE® evo GCE-RE1** est utilisé pour une installation sur un acrotère avec couvertine dont la hauteur est supérieure à 570 mm.

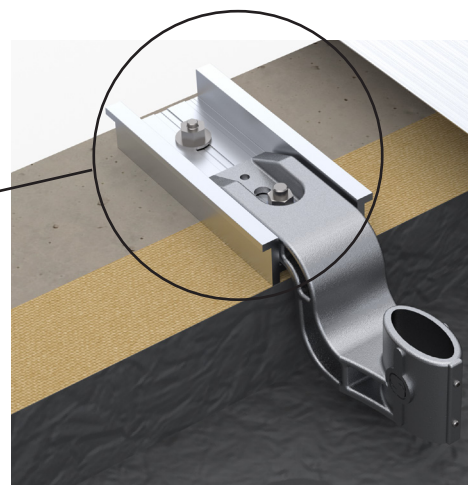
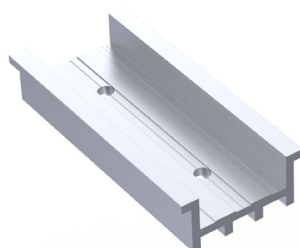
REF : 102110



Version déportée du garde-corps en reprise d'étanchéité: GCE-RED

Le **SECURILISSE® evo GCE-RED** est un garde-corps adapté aux acrotères équipés d'un complexe d'isolation et d'une couvertine.

L'embase GCE-RE est boulonnée sur la platine de déport. Cette dernière est fixée sur la face supérieure de l'acrotère, sous la couvertine. (L'embase et la platine de déport sont livrées non montées).



REF : SPECIAL

Platine de déport en aluminium.
Pièce fabriquée sur mesure car sa longueur dépend de l'épaisseur du complexe d'isolation.

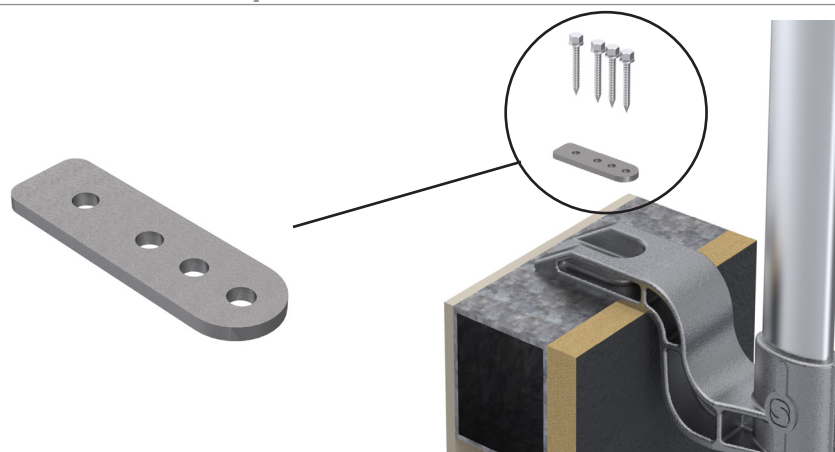
Adaptation pour fixation sur structures métalliques :

Le **SECURILISSE® evo GCE-RED** s'adapte rapidement sur les tubes métalliques.

L'embase GCE-RE est fixé sur le métal par 4 vis 6.3X38 autoforeuses au travers d'une rondelle spéciale.

REF KIT : 101847

- **REF : 101872**
Rondelle d'adaptation pour support métallique.
- **REF : 101116**
Vis autoforeuse à l'unité.



Fixation en reprise d'étanchéité (sous couverture)

Description :

Le garde-corps **SECURILISSE® evo GCE-REI** est une protection collective contre les chutes de hauteur. Il est destiné aux toitures inaccessibles au public et représente la solution idéale pour une installation sous la couverture.
La version inclinée à 30° est choisie pour des raisons esthétiques car moins visible du sol.

- + L'embase se fixe sur la face supérieure de l'acrotère : sous la couverture. Elle ne nécessite qu'une seule fixation M12.

Détails :

Matière : Aluminium

Finition : Brut, anodisé ou thermolaqué

Versions existantes : Droit et incliné

Montage : Livré avec notices, plans consultables sur internet : <http://extranet.somain.fr>

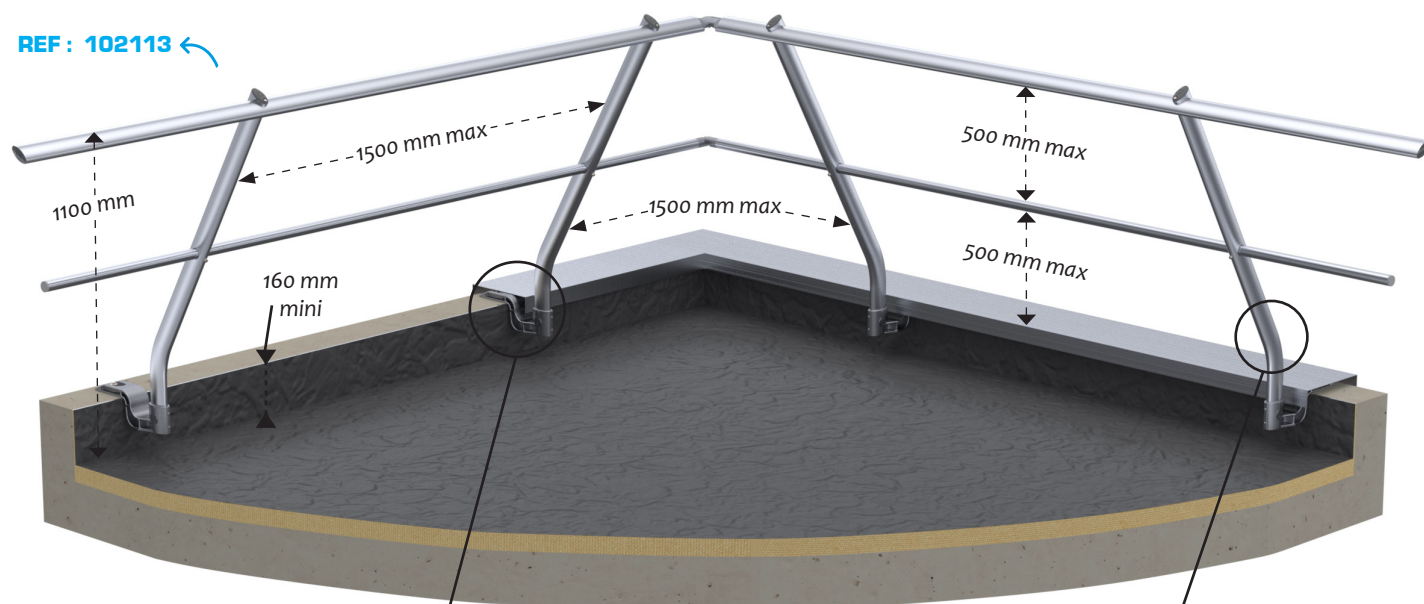


GCE-REI (incliné)

1 Garde-corps incliné avec sous-lisse : GCE-REI2

Le **SECURILISSE® evo GCE-REI2** est utilisé pour une installation sur un acrotère avec couverture, dont la hauteur est comprise entre 160 mm et 630 mm.

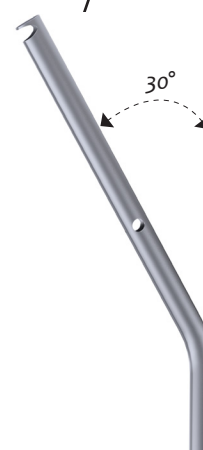
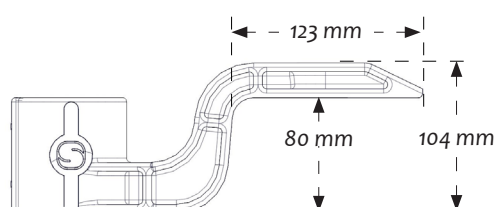
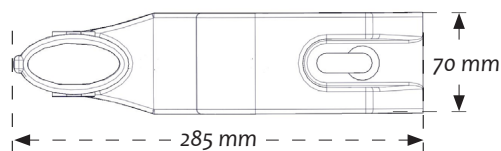
REF : 102113 ←



REF : 100255

Embase pour fixation sous couverture.

Fixation : 1 M12



REF : 102332

Montant incliné avec sous-lisse.
Sa longueur dépend de la hauteur de l'acrotère.

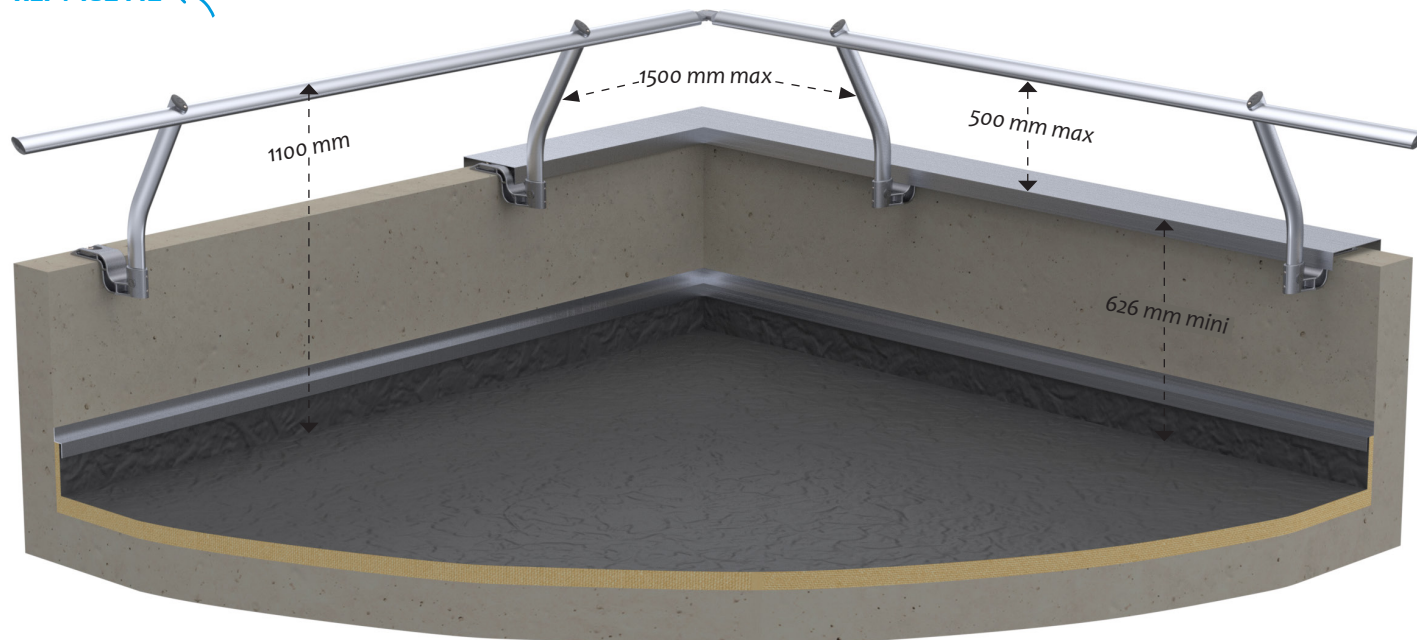
REF : 102330

Montant incliné sans sous-lisse.
Sa longueur dépend de la hauteur de l'acrotère.

2 Garde-corps incliné sans sous-lisse : GCE-RE1

Le **SECURILISSE® evo GCE-RE1** est utilisé pour une installation sur un acrotère avec couvertine dont la hauteur est supérieure à 630 mm.

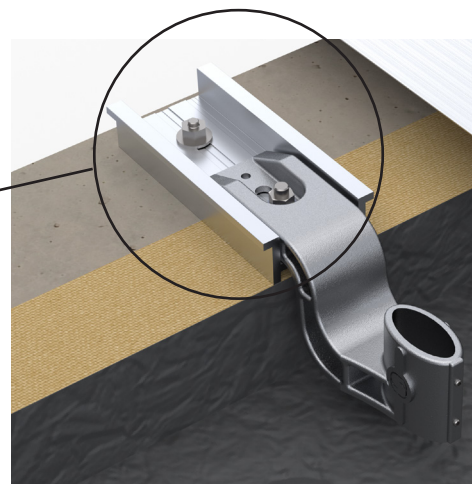
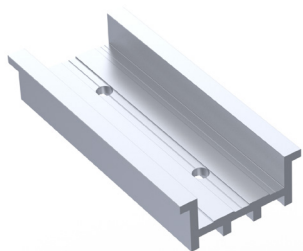
REF : 102112 ←



Version déportée du garde-corps en reprise d'étanchéité: GCE-REI

Le **SECURILISSE® evo GCE-REI** est un garde-corps adapté aux acrotères équipés d'un complexe d'isolation et d'une couvertine.

L'embase GCE-REI est boulonnée sur la platine de déport. Cette dernière est fixée sur la face supérieure de l'acrotère, sous la couvertine (l'embase et la platine de déport sont livrées non montées).



REF : SPECIAL

Platine de déport en aluminium.
Pièce fabriquée sur mesure car sa longueur dépend de l'épaisseur du complexe d'isolation.

Adaptation pour fixation sur structures métalliques :

Le **SECURILISSE® evo GCE-REI** s'adapte rapidement sur les tubes métalliques.

L'embase GCE-REI est fixé sur le métal par 4 vis 6,3X38 autoforeuses au travers d'une rondelle spéciale.

REF KIT : 101847

- **REF : 101872**
Rondelle d'adaptation pour support métallique.
- **REF : 101116**
Vis autoforeuse à l'unité.

