

Protección de claraboyas

Descripción :

La barandilla **SECURILISSE® evo protection de lanterneau** es un sistema que impide la caída a través de claraboyas sobre cubiertas inaccesibles al público.

Totalmente autoportante gracias a sus contrapesos cargados recubiertos de PEHD que aseguran también la protección de la estanqueidad del edificio.

Detalles :

Material : Aluminio

Acabado : Bruto, anodizado ou termolacado

Montaje : Entregada con instrucciones y planos consultables en : <http://extranet.somain.fr>



1 Protección de claraboya : 1500 x 1500 (con o sin portillo)

• Sin portillo

REF : 101148

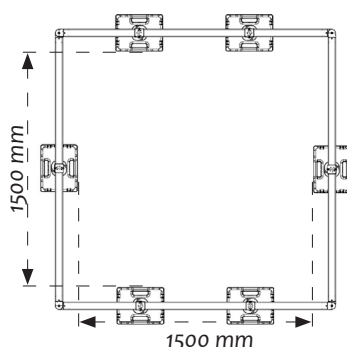
Kit de protección sin portillo para claraboya de 1500 mm X 1500 mm.



• Con portillo

REF : 101149

Kit de protección con portillo para claraboya de 1500 mm X 1500 mm.



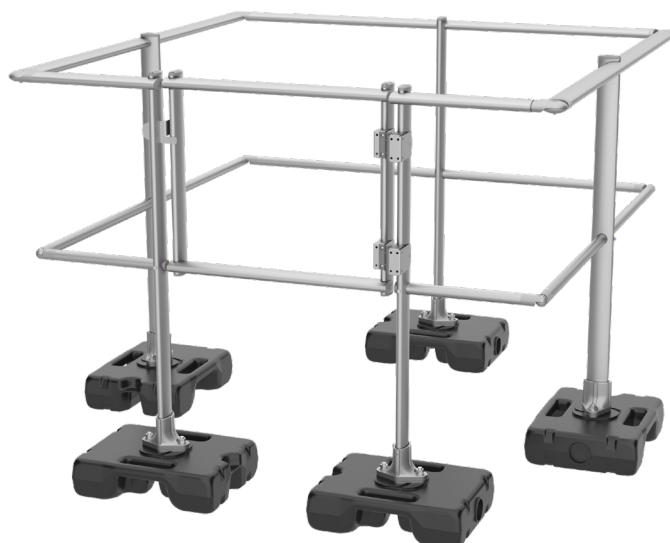
2 Protección de claraboya : 1000 x 1000 (con o sin portillo)



- Sin portillo

REF : 101146

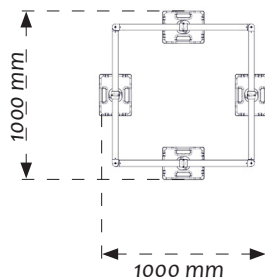
Kit de protección sin portillo para claraboya de 1000 mm X 1000 mm.



- Con portillo

REF : 101147

Kit de protección con portillo para claraboya de 1000 mm X 1000 mm.



3 Protección de claraboya : 2000 x 2000 (con o sin portillo)



- Sin portillo

REF : 101150

Kit de protección sin portillo para claraboya de 2000 mm X 2000 mm.



- Con portillo

REF : 101151

Kit de protección con portillo para claraboya de 2000 mm X 2000 mm.

