

Fixation à plat (à la française)

Description :

Le garde-corps **SECURILISSE®** *evo* GCE-P est une protection collective contre les chutes de hauteur.

Il permet de sécuriser les toitures inaccessibles au public et représente la solution idéale pour une installation à plat.

Détails :

Matière : Aluminium

Finition : Brut, anodisé ou thermolaqué

Versions existantes : Droit et incliné

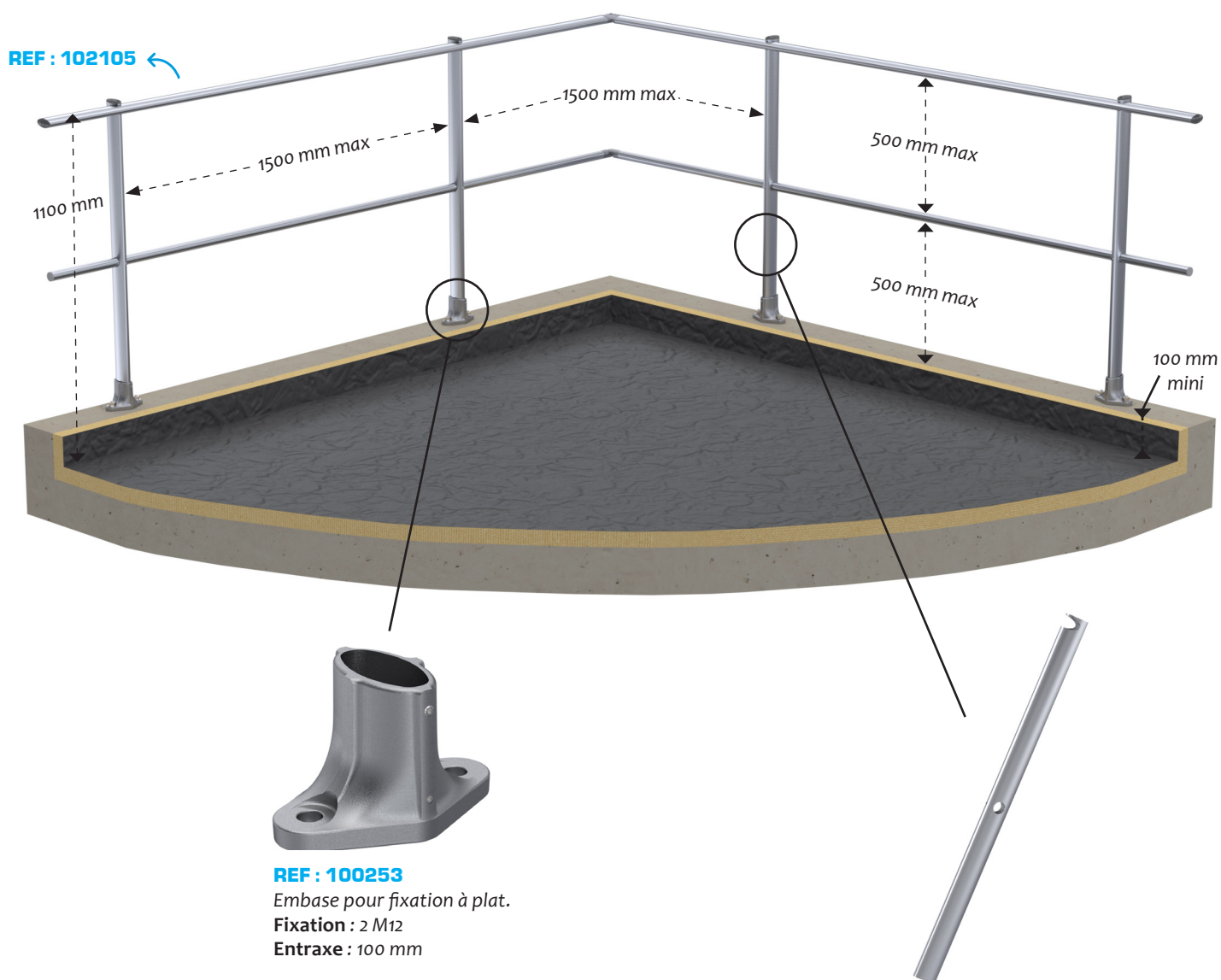
Montage : Livré avec notices, plans consultables sur internet : <http://extranet.somain.fr>



GCE-DP (droit)

1 Garde-corps droit avec sous-lisse : GCE-DP2

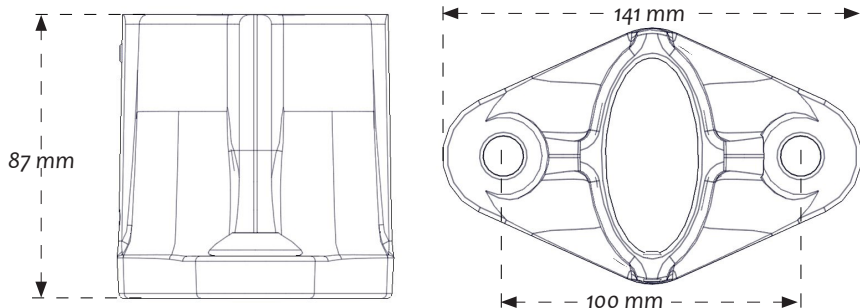
Le **SECURILISSE®** *evo* GCE-DP2 est utilisé pour une installation contre un acrotère dont la hauteur est comprise entre 100 mm et 570 mm.



REF : 100253
Embase pour fixation à plat.
Fixation : 2 M12
Entraxe : 100 mm

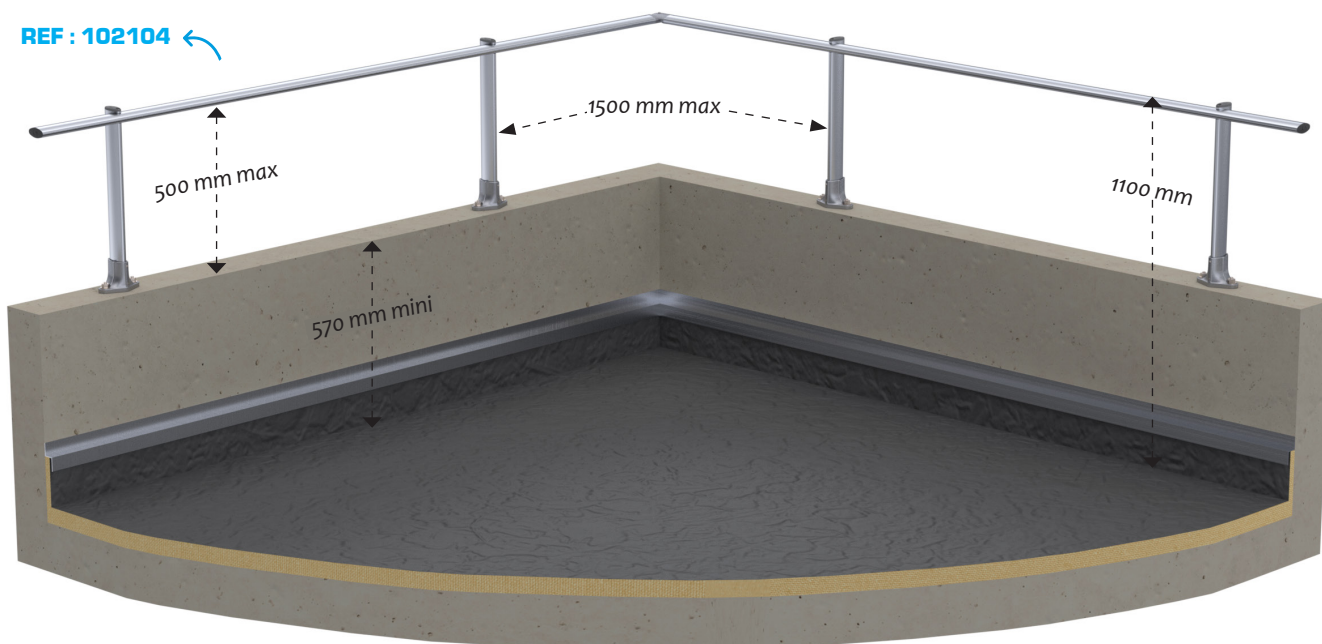
REF : 102331
Montant droit avec sous-lisse.
Sa longueur dépend de la hauteur de l'acrotère.

REF : 102329
Montant droit sans sous-lisse.
Sa longueur dépend de la hauteur de l'acrotère.



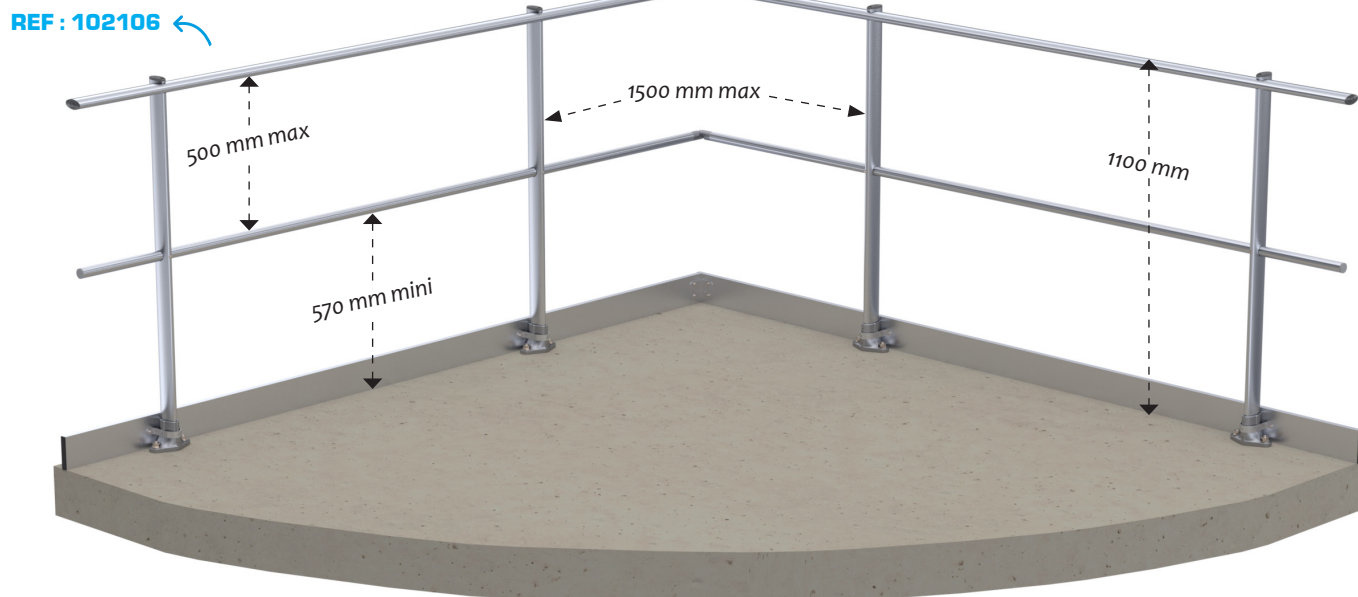
2 Garde-corps droit sans sous-lisse : GCE-DP1

Le **SECURILISSE® evo GCE-DP1** est utilisé pour une installation contre un acrotère dont la hauteur est supérieure à 570 mm.



3 Garde-corps droit avec sous-lisse et plinthe : GCE-DP3

Le **SECURILISSE® evo GCE-DP3** est adapté aux zones de travail sans acrotère. La norme impose alors l'installation d'une plinthe.

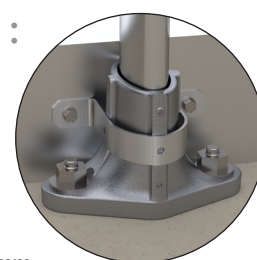


REF : 102331
Montant droit standard.

Accessoire plinthe :



REF : 100559
Fixation de plinthe pour GCE-DP3.
Lorsque l'acrotère est inférieur à 100 mm.



Fixation à plat (à la française)

Description :

Le garde-corps **SECURILISSE® evo GCE-P** est une protection collective contre les chutes de hauteur. Il permet de sécuriser les toitures inaccessibles au public et représente la solution idéale pour une installation à plat.

La version inclinée à 30° est choisie pour des raisons esthétiques car moins visible du sol.

Détails :

Matière : Aluminium

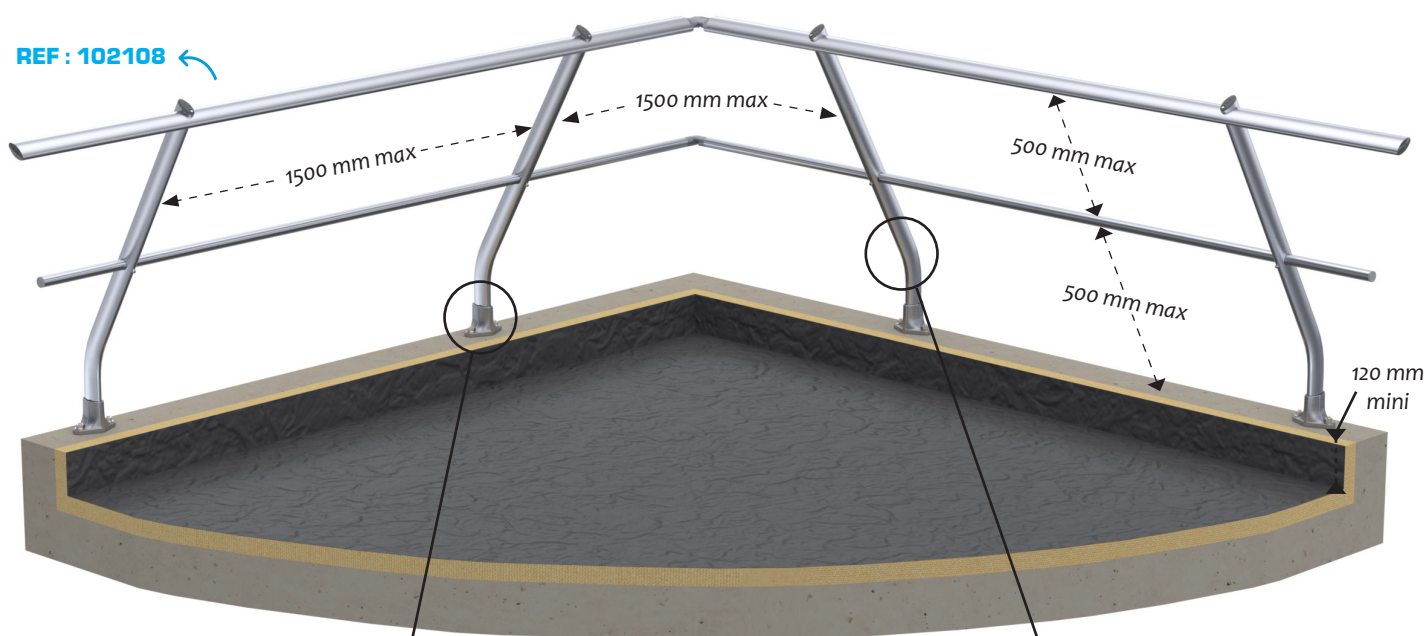
Finition : Brut, anodisé ou thermolaqué

Versions existantes : Droit et incliné

Montage : Livré avec notices, plans consultables sur internet : <http://extranet.somain.fr>

**GCE-IP (incliné)****1** Garde-corps droit avec sous-lisse : GCE-IP2

Le **SECURILISSE® evo GCE-IP2** est utilisé pour une installation contre un acrotère dont la hauteur est comprise entre 120 mm et 570 mm.

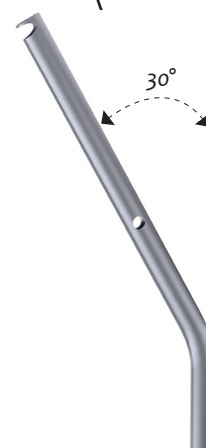


REF : 100253

Embase pour fixation à plat.

Fixation : 2 M12

Entraxe : 100 mm

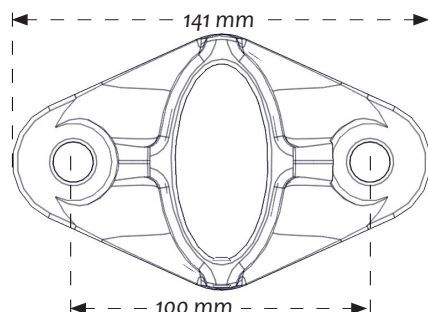
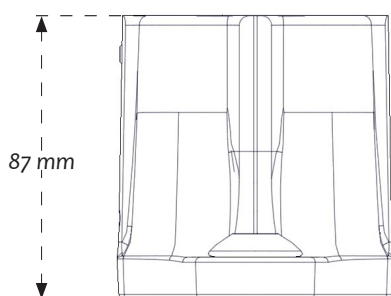


REF : 102332

Montant incliné avec sous-lisse.
Sa longueur dépend de la hauteur de l'acrotère.

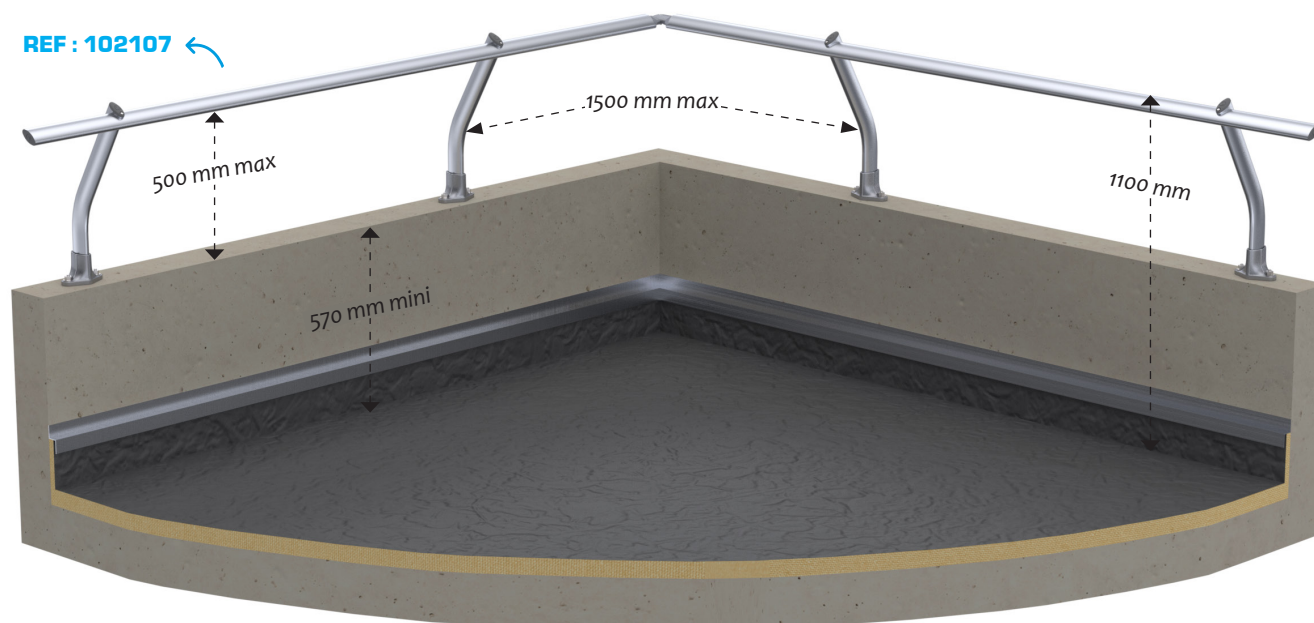
REF : 102330

Montant incliné sans sous-lisse.
Sa longueur dépend de la hauteur de l'acrotère.



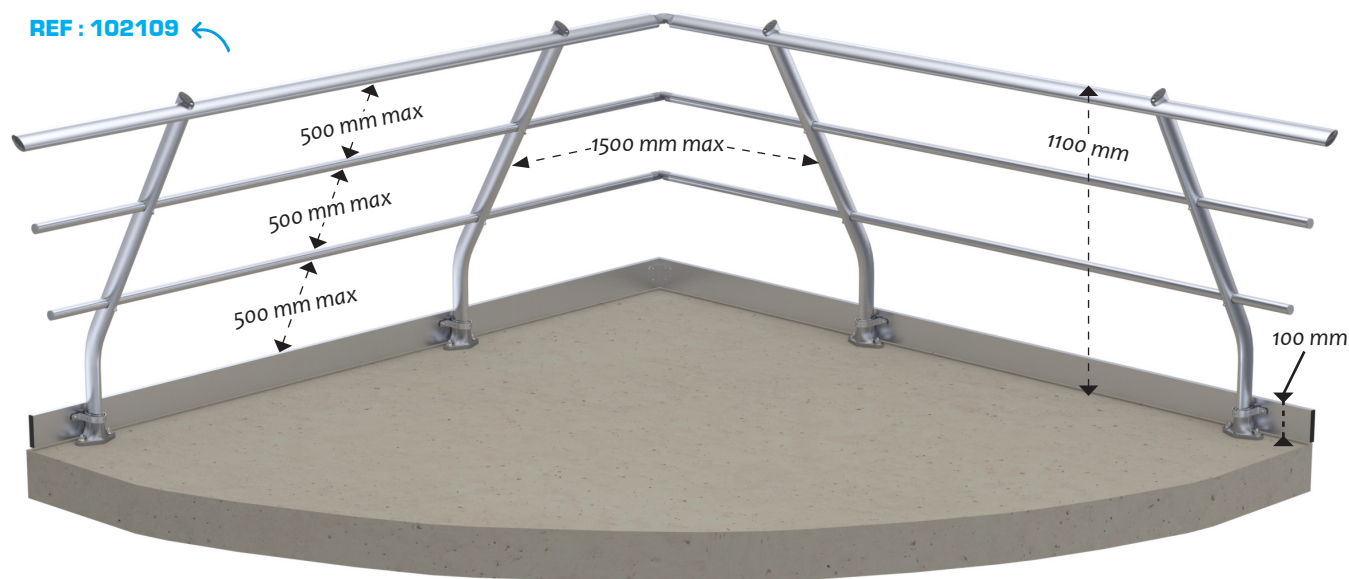
2 Garde-corps droit sans sous-lisse : GCE-IP1

Le **SECURILISSE® evo GCE-IP1** est utilisé pour une installation contre un acrotère dont la hauteur est supérieure à 570 mm.



3 Garde-corps droit avec sous-lisse et plinthe : GCE-IP3

Le **SECURILISSE® evo GCE-IP3** est adapté aux zones de travail sans acrotère. La norme impose alors l'installation d'une plinthe.



REF : 102331
Montant droit standard.

Accessoire plinthe :



REF : 100559
Fixation de plinthe pour GCE-DP3.
Lorsque l'acrotère est inférieur à 100 mm.

