

## Oberlicht-Schutz

### Beschreibung:

Das Geländer **SECURILISSE® evo protection de lanterneau** ist ein System, das den Sturz durch Oberlichter auf nicht öffentlich zugänglichen Dächern verhindern soll.

Es ist völlig freitragend dank der Ballastblöcke mit HDPE-Umhüllung, die auch den Schutz der Gebäudeabdichtung gewährleisten.

### Einzelheiten:

**Werkstoff:** Aluminium

**Oberflächenausführung:** Unbearbeitet, eloxiert oder pulverbeschichtet

**Montage:** Geliefert mit verfugbaren Hinweisen und Plänen im Internet: <http://extranet.somain.fr>



### 1 Oberlicht-Schutz: 1500 x 1500 (mit oder ohne Schlupftür)

#### • Ohne Tür

**REF : 101148**

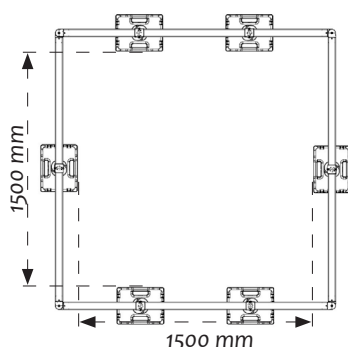
Schutzpaket ohne Schlupftür für 1500 mm X 1500 mm große Oberlichter.



#### • Mit Tür

**REF : 101149**

Schutzpaket mit Schlupftür für 1500 mm X 1500 mm große Oberlichter.



2 Oberlicht-Schutz: 1000 x 1000 (mit oder ohne Schlupftür)



- Ohne Tür

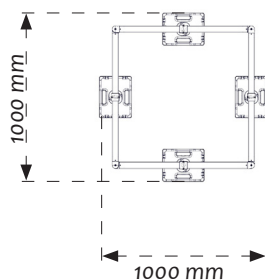
**REF : 101146**

Schutzpaket ohne Schlupftür für 1000 mm X 1000 mm große Oberlichter.

- Mit Tür

**REF : 101147**

Schutzpaket mit Schlupftür für 1000 mm X 1000 mm große Oberlichter.



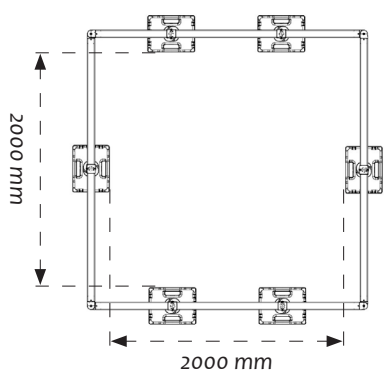
3 Oberlicht-Schutz: 2000 x 2000 (mit oder ohne Tür)



- Ohne Tür

**REF : 101150**

Schutzpaket ohne Schlupftür für 2000 mm X 2000 mm große Oberlichter.



- Mit Tür

**REF : 101151**

Schutzpaket mit Schlupftür für 2000 mm X 2000 mm große Oberlichter.