

Fixation en applique (à l'anglaise)

Description :

Le garde-corps **SECURILISSE® evo GCE-A** est une protection collective contre les chutes de hauteur. Il permet de sécuriser les toitures inaccessibles au public et représente la solution idéale pour une installation en applique.
Ce garde peut être droit ou incliné, et peut être combiné avec sous lisse et plinthe.

Détails :

Matière : Aluminium

Finition : Brut, anodisé ou thermolaqué

Versions existantes : Droit et incliné

Montage : Livré avec notices, plans consultables sur internet : <http://extranet.somain.fr>

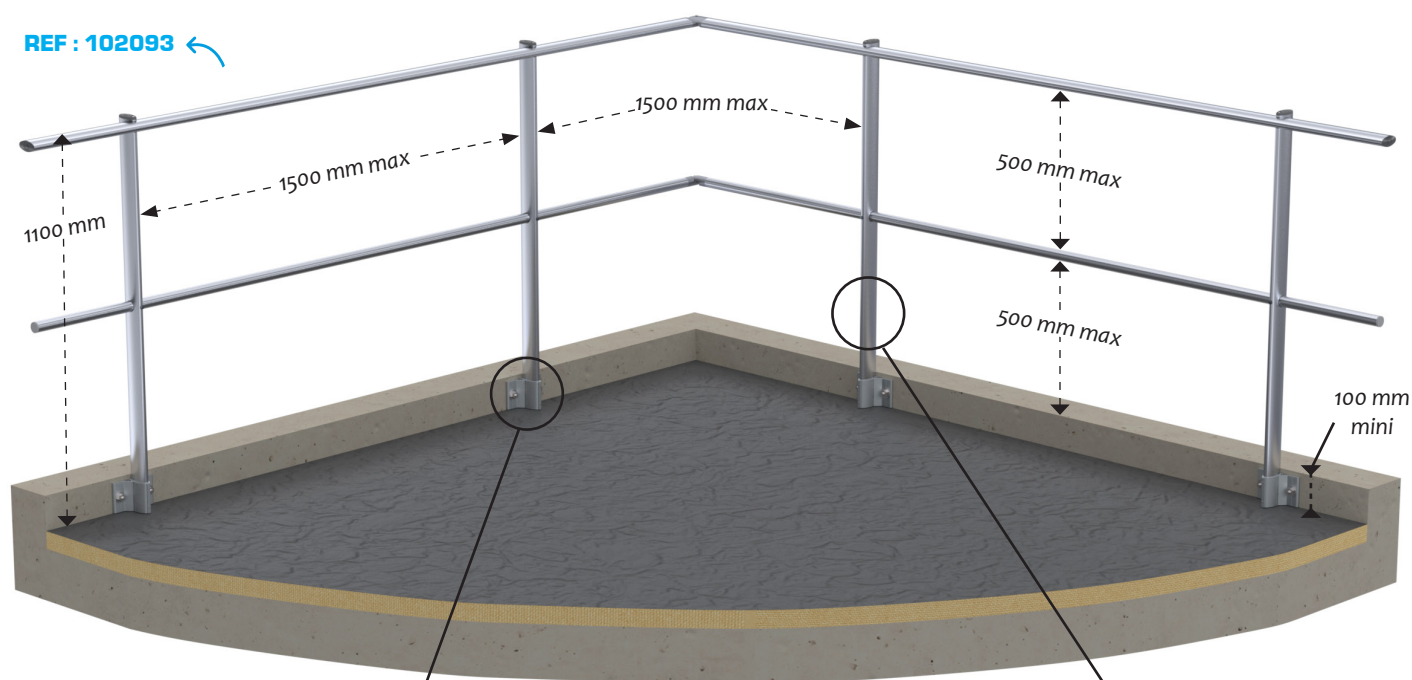


GCE-DA (droit)

1 Garde-corps droit avec sous-lisse : GCE-DA2

Le **SECURILISSE® evo GCE-DA2** est utilisé pour une installation contre un acrotère dont la hauteur est comprise entre 100 mm et 570 mm.

REF : 102093 ←



REF : 101640

Embase pour fixation en applique

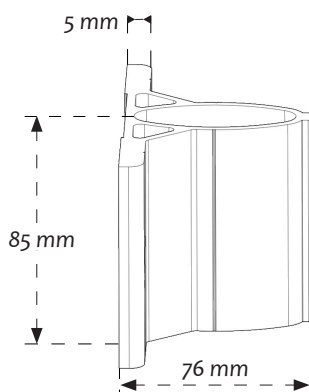
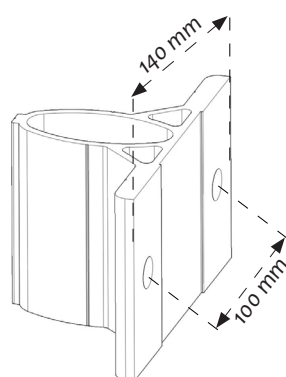
Fixation : 2 M12

Entraxe : 100 mm



REF : 102331

Montant droit avec sous-lisse.
Sa longueur dépend de la hauteur de l'acrotère.



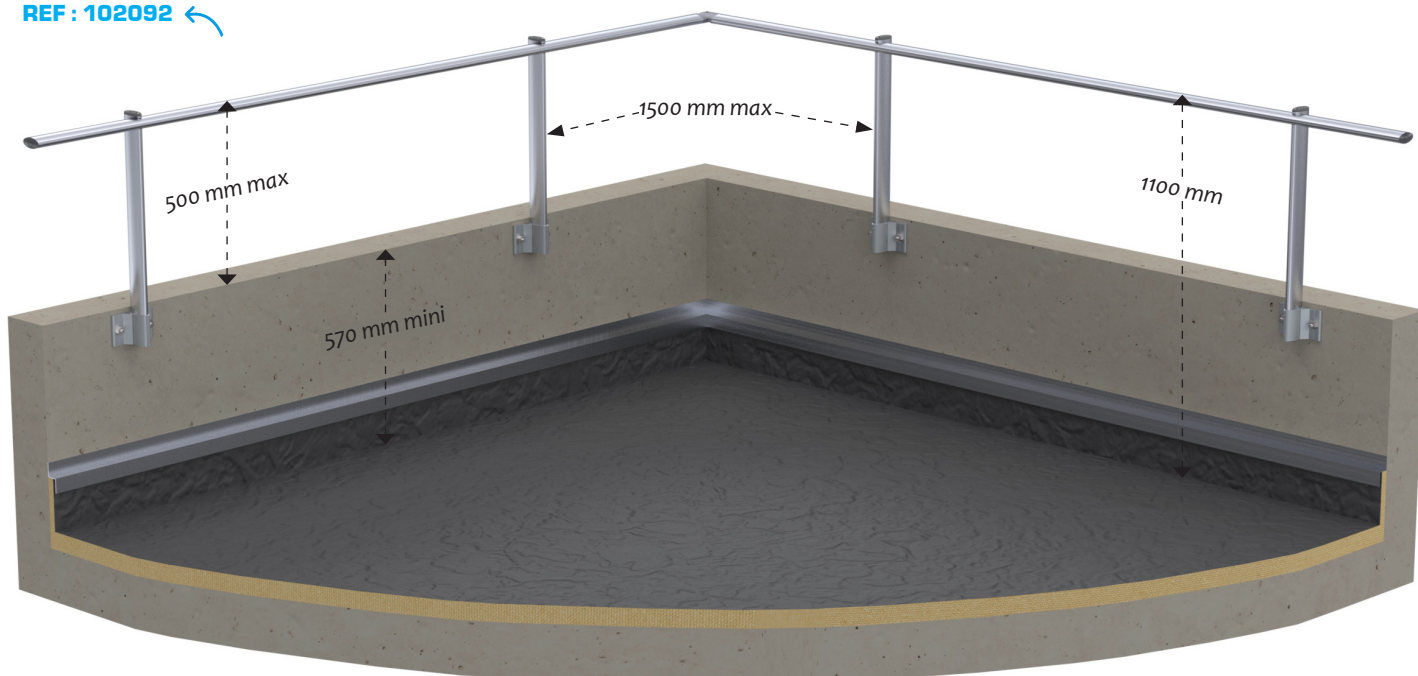
REF : 102329

Montant droit sans sous-lisse.
Sa longueur dépend de la hauteur de l'acrotère.

2) Garde-corps droit sans sous-lisse : GCE-DA1

Le **SECURILISSE® evo GCE-DA1** est utilisé pour une installation contre un acrotère dont la hauteur est supérieure à 570 mm.

REF : 102092 ←



3) Garde-corps droit avec sous-lisse et plinthe : GCE-DA3

Le **SECURILISSE® evo GCE-DA3** est adapté aux zones de travail sans acrotère. La norme impose alors l'installation d'une plinthe.

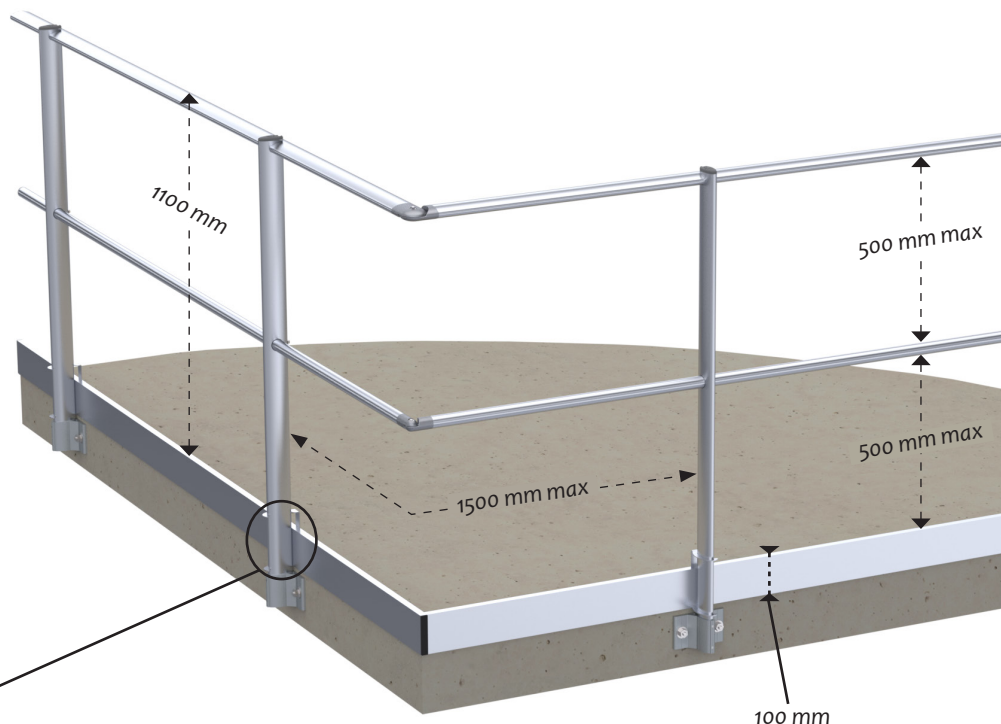
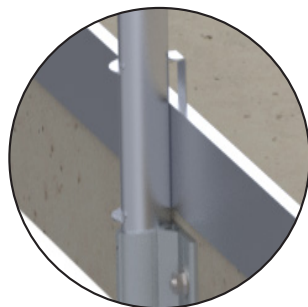
REF : 102094 ←

Accessoire plinthe :



REF : 101689

Fixation de plinthe pour GCE-A3.
Lorsque l'acrotère est inférieur à 100 mm.



Fixation en applique (à l'anglaise)

Description :

Le garde-corps **SECURILISSE® evo GCE-A** est une protection collective contre les chutes de hauteur. Il permet de sécuriser les toitures inaccessibles au public et représente la solution idéale pour une installation en applique.

La version inclinée à 30° est choisie pour des raisons esthétiques car moins visible du sol. Ce garde peut être combiné avec sous lisse et plinthe.

Détails :

Matière : Aluminium

Finition : Brut, anodisé ou thermolaqué

Versions existantes : Droit et incliné

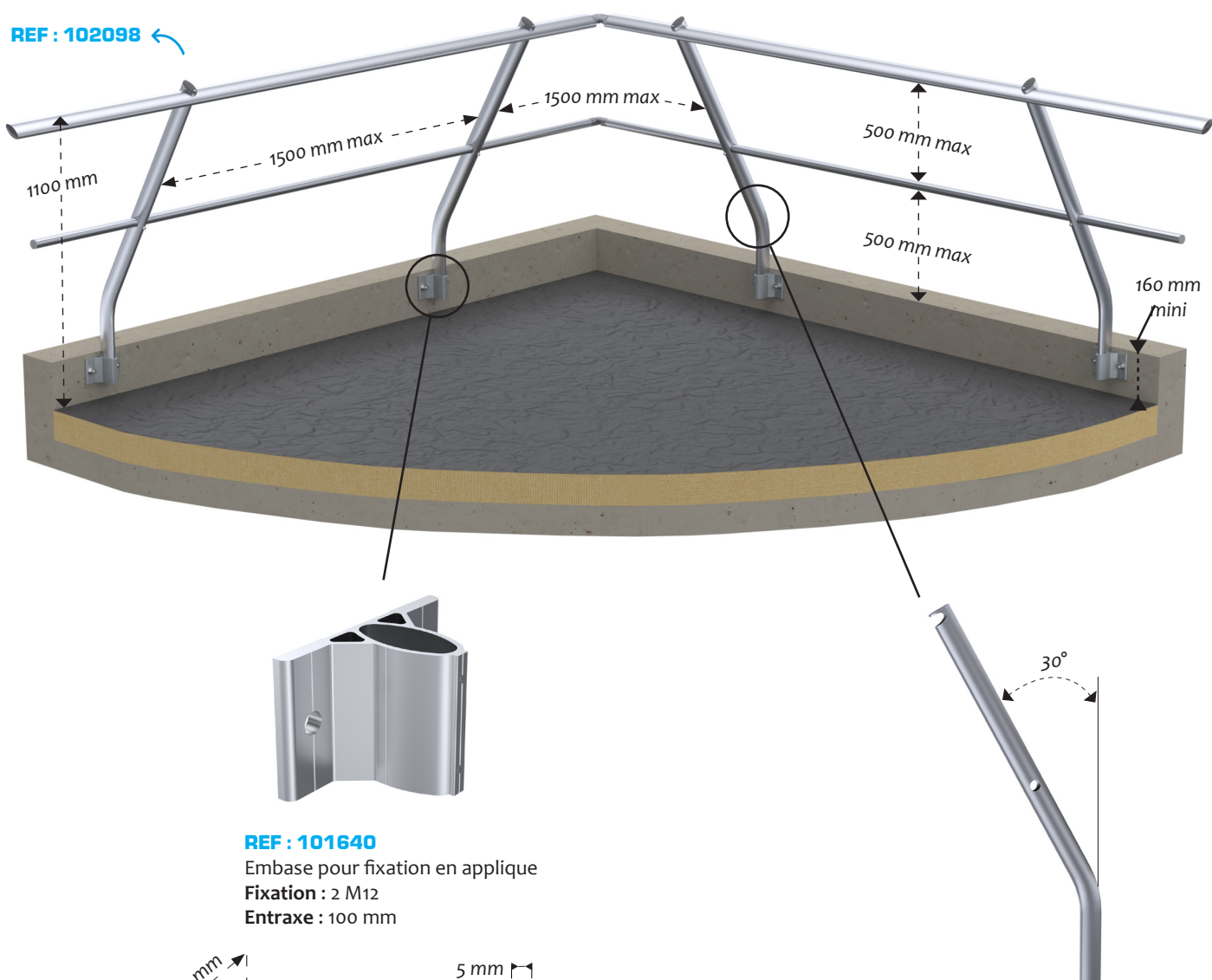
Montage : Livré avec notices, plans consultables sur internet : <http://extranet.somain.fr>



GCE-IA (incliné)

1 Garde-corps incliné avec sous-lisse : GCE-IA2

Le **SECURILISSE® evo GCE-IA2** est utilisé pour une installation contre un acrotère dont la hauteur est comprise entre 160 mm et 630 mm.



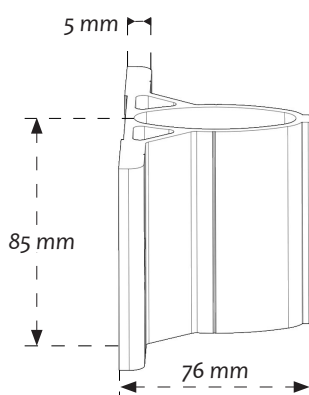
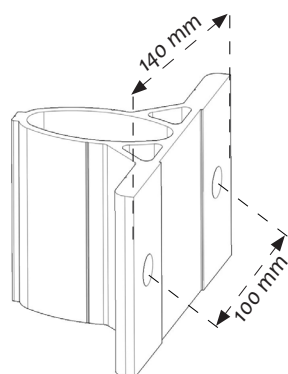
REF : 102098

REF : 101640

Embase pour fixation en applique

Fixation : 2 M12

Entraxe : 100 mm



REF : 102332

Montant incliné avec sous-lisse.
Sa longueur dépend de la hauteur de l'acrotère.

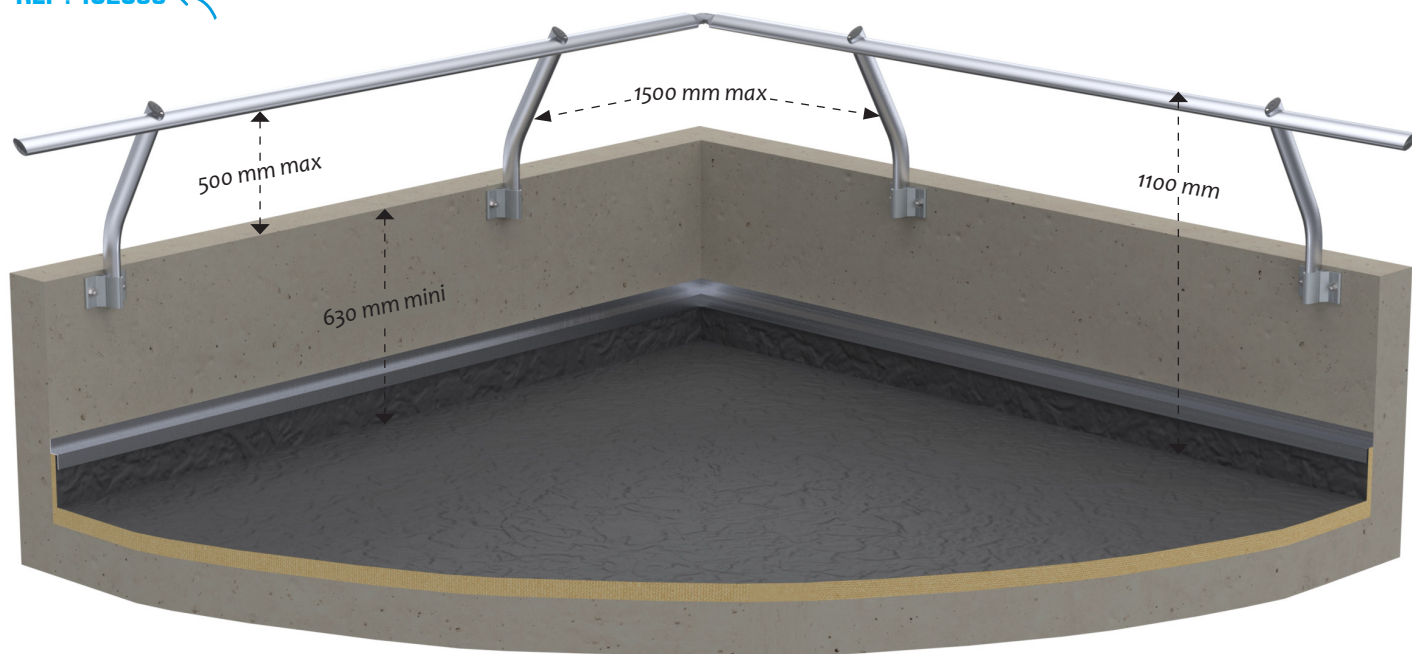
REF : 102330

Montant incliné sans sous-lisse.
Sa longueur dépend de la hauteur de l'acrotère.

2 Garde-corps incliné sans sous-lisse : GCE-IA1

Le **SECURILISSE® evo GCE-IA1** est utilisé pour une installation contre un acrotère dont la hauteur est supérieure à 630 mm.

REF : 102099 ←



3 Garde-corps incliné avec 2 sous-lisses et plinthe : GCE-IA3

Le **SECURILISSE® evo GCE-IA3** est adapté aux zones de travail sans acrotère. La norme impose alors l'installation d'une plinthe.

REF : 102100 ←

Accessoire plinthe :



REF : 101689

Fixation de plinthe pour GCE-A3.
Lorsque l'acrotère est inférieur à 160 mm.

