

## Wandmontage

### Beschreibung:

Das Geländer **SECURILISSE® evo GCE-A** ist ein kollektiver Schutz gegen Abstürze aus der Höhe. Es ist für nicht öffentlich zugängliche Dächer vorgesehen und stellt die ideale Lösung für eine Wandmontage dar.

### Einzelheiten:

**Werkstoff:** Aluminium

**Oberflächenausführung:** Unbearbeitet, eloxiert oder pulverbeschichtet

**Bestehende Versionen:** Gerade und schräg

**Montage:** Geliefert mit verfügbaren Hinweisen und Plänen im Internet: <http://extranet.somain.fr>

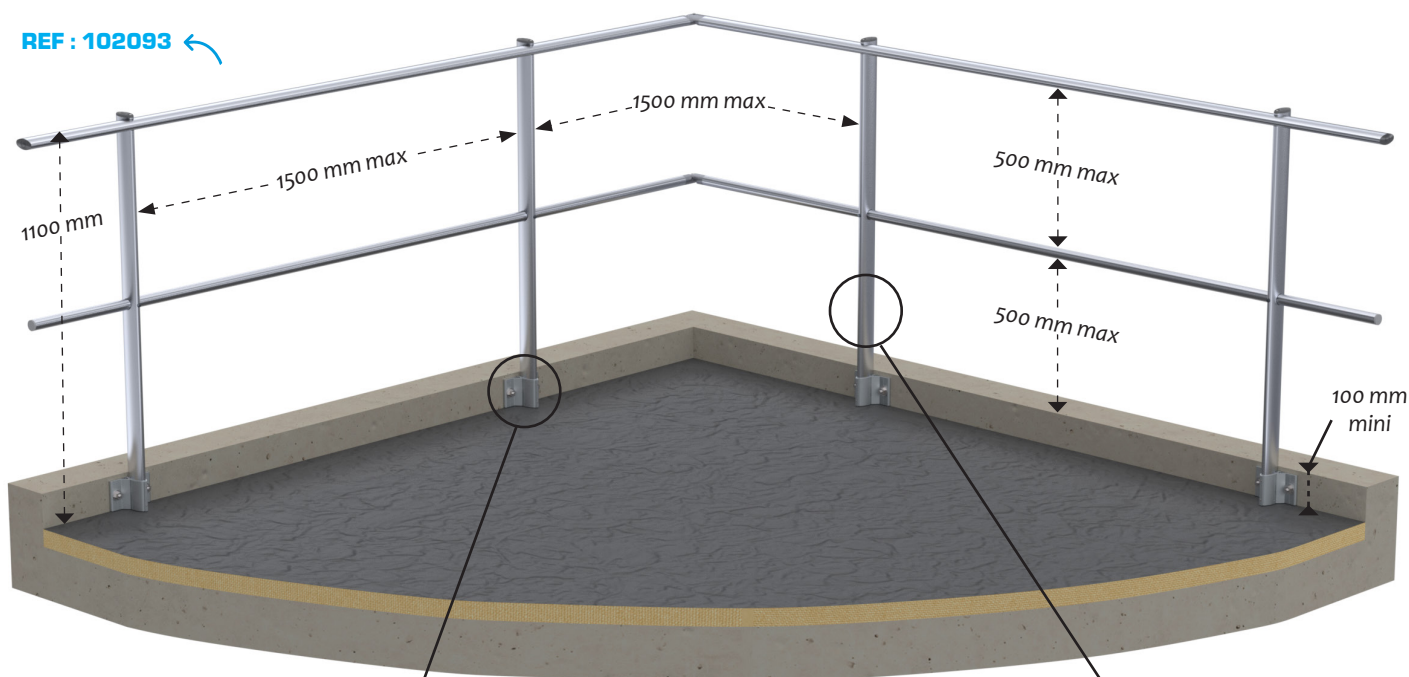


## GCE-DA (gerade)

### 1 Gerades Geländer mit Untergurt: GCE-DA2

Das **SECURILISSE® evo GCE-DA2** dient zur Montage auf einer Brüstung mit einer Höhe zwischen 100 mm und 570 mm.

REF : 102093



REF : 101640

Sockel für die Befestigung an der Wand.

**Befestigung:** 2 M12

**Achsabstand:** 100 mm

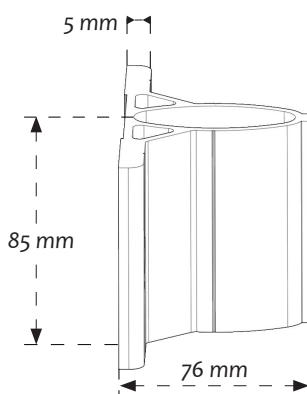
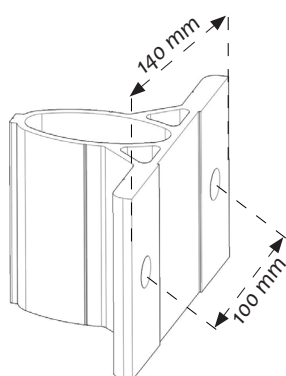


REF : 102331

Gerader Pfosten mit Untergurt.  
Die Länge des Pfostens hängt von der Höhe der Brüstung ab.

REF : 102329

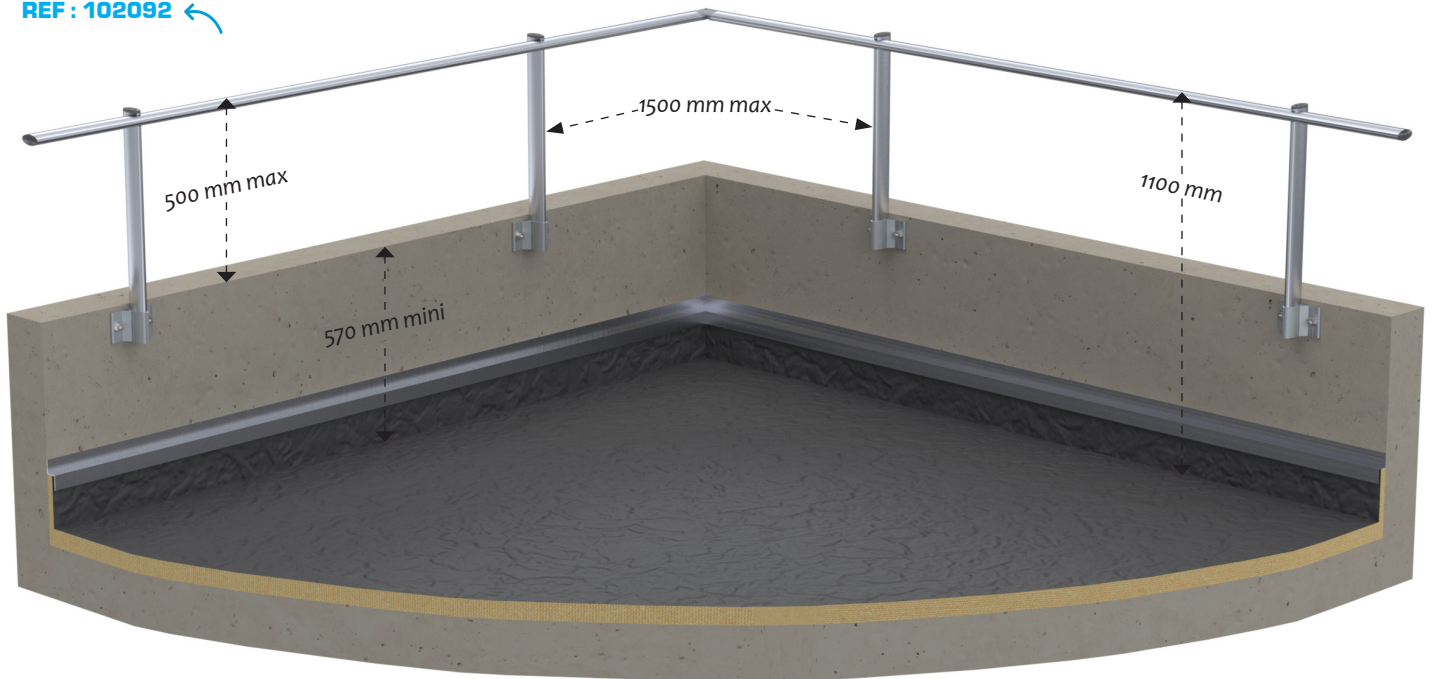
Gerader Pfosten ohne Untergurt.  
Die Länge des Pfostens hängt von der Höhe der Brüstung ab.



## 2 Gerades Geländer ohne Untergurt: GCE-DA1

Das **SECURILISSE® evo GCE-DA1** dient zur Montage auf einer Brüstung mit einer Höhe über 570 mm.

REF : 102092 ←



## 3 Gerades Geländer mit Untergurt und Sockelleiste: GCE-DA3

Das **SECURILISSE® evo GCE-DA3** eignet sich für Arbeitsbereiche ohne Brüstung. Die Norm schreibt dann die Installation einer Sockelleiste vor.

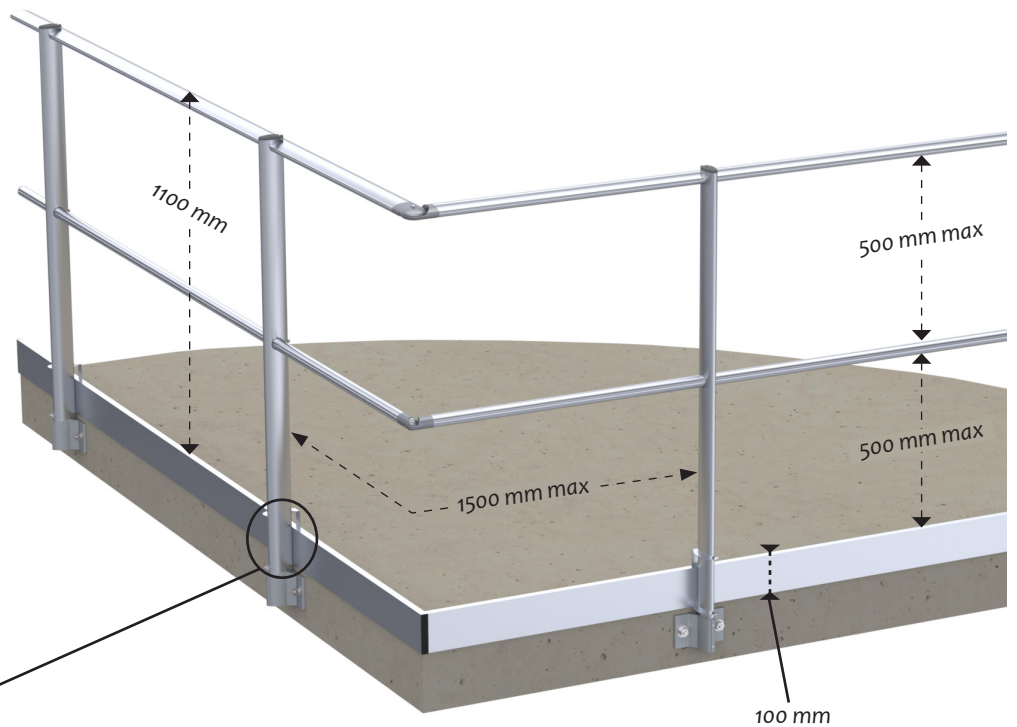
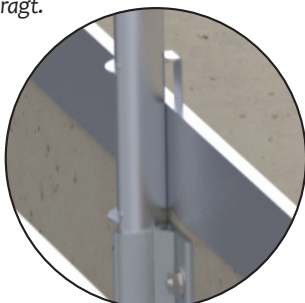
REF : 102094 ←

Sockelleisten-Zubehöerteil:



REF : 101689

Sockelleisten-Befestigung für GCE-DA3.  
Wenn die Brüstung weniger als 100 mm beträgt.



## Wandmontage

### Beschreibung:

Das Geländer **SECURILISSE® evo GCE-A** ist ein kollektiver Schutz gegen Abstürze aus der Höhe. Es ist für nicht öffentlich zugängliche Dächer vorgesehen und stellt die ideale Lösung für eine Wandmontage dar. Die um 30° geneigte Version wird aus ästhetischen Gründen gewählt, da sie vom Boden aus weniger sichtbar ist.

### Einzelheiten:

**Werkstoff:** Aluminium

**Oberflächenausführung:** Unbearbeitet, eloxiert oder pulverbeschichtet

**Bestehende Versionen:** Gerade und schräg

**Montage:** Geliefert mit verfugbaren Hinweisen und Plänen im Internet: <http://extranet.somain.fr>

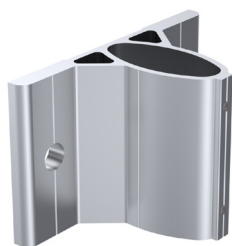
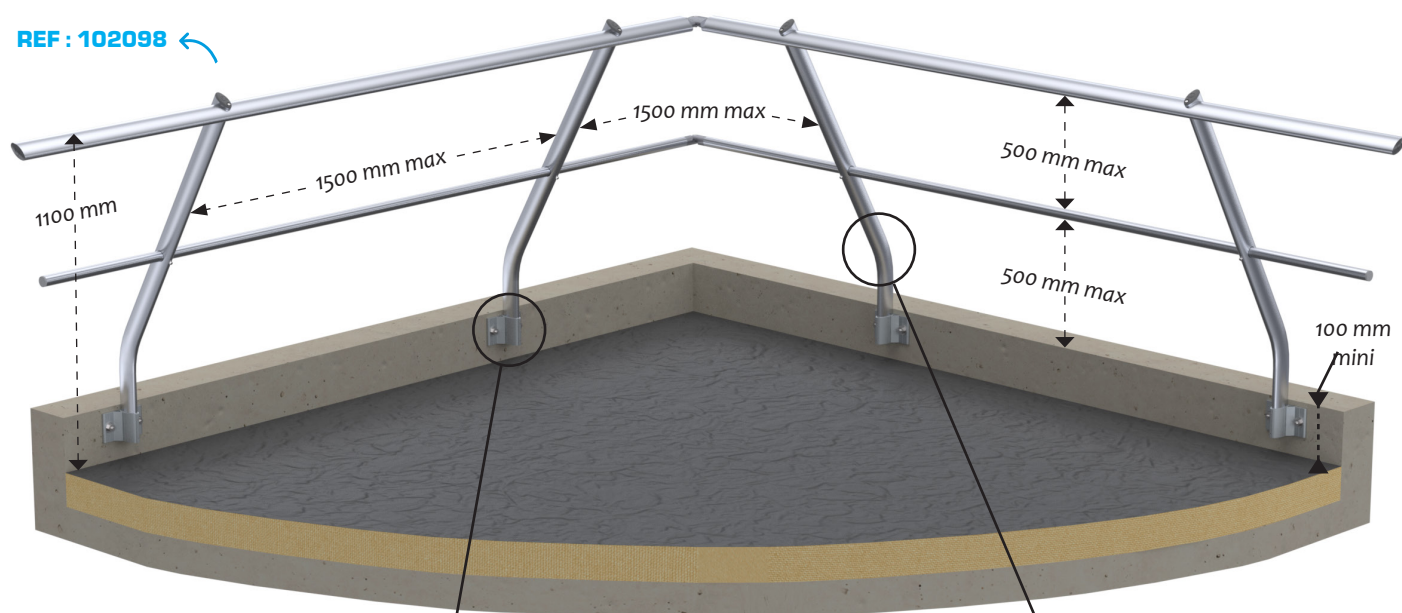


### GCE-IA (geneigt)

#### 1 Geneigtes Geländer mit Untergurt: GCE-IA2

Das **SECURILISSE® evo GCE-IA2** dient zur Montage auf einer Brüstung mit einer Höhe zwischen 160 mm und 630 mm.

REF : 102098

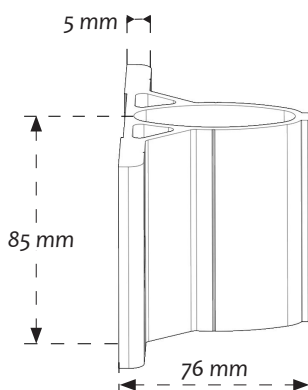
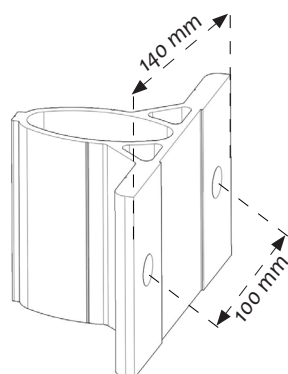


REF : 101640

Sockel für die Befestigung an der Wand.

**Befestigung:** 2 M12

**Achsabstand:** 100 mm



REF : 102332

Geneigter Pfosten mit Untergurt.  
Die Länge des Pfostens hängt von der Höhe der Brüstung ab.

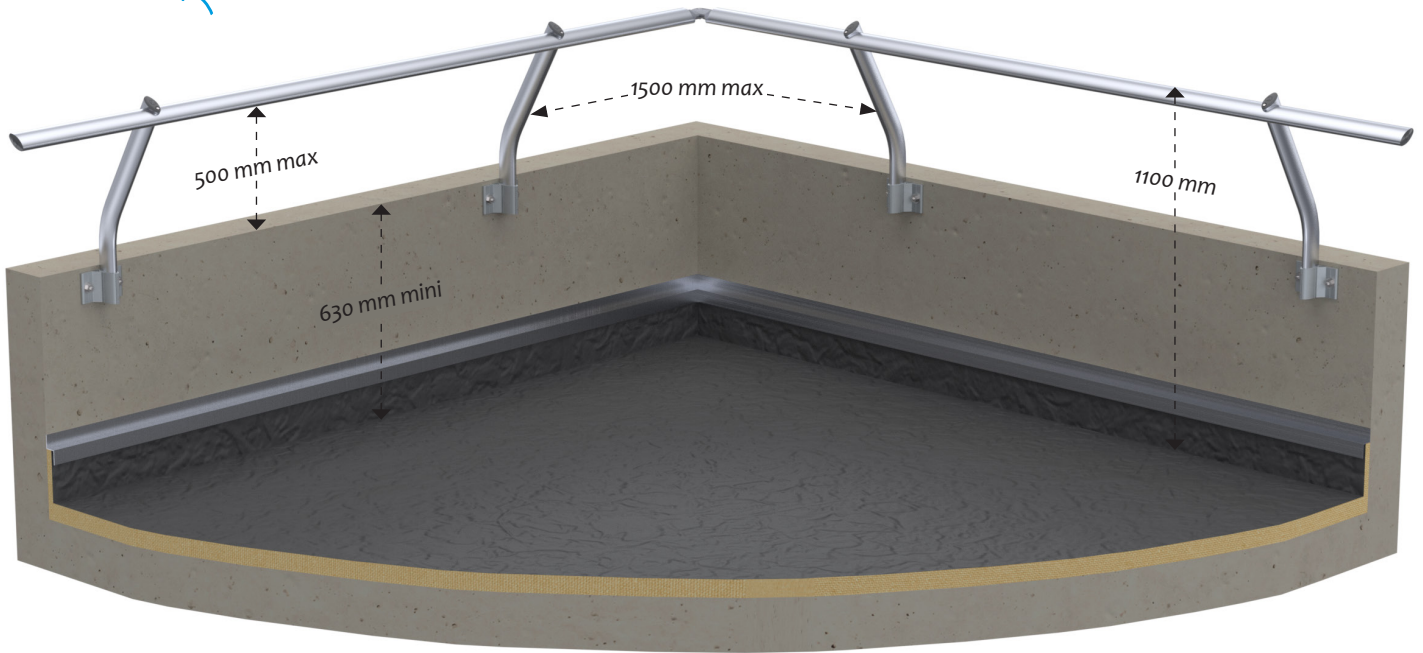
REF : 102330

Geneigter Pfosten ohne Untergurt.  
Die Länge des Pfostens hängt von der Höhe der Brüstung ab.

**2** Geneigtes Gelände ohne Untergurt: GCE-IA1

Das **SECURILISSE® evo GCE-IA1** dient zur Montage auf einer Brüstung mit einer Höhe über 630 mm.

REF : 102099 ←



**3** Geneigtes Gelände mit Untergurten und Sockelleiste: GCE-IA3

Das **SECURILISSE® evo GCE-IA3** eignet sich für Arbeitsbereiche ohne Brüstung. Die Norm schreibt dann die Installation einer Sockelleiste vor.

REF : 102100 ←

**Sockelleisten-Zubehörteil:**



REF : 101689

Sockelleisten-Befestigung für GCE-DA3.  
Wenn die Brüstung weniger als 100 mm beträgt.

