

Opbouwmontage

Beschrijving:

De reling van **SECURILISSE® evo GCE-A** is een collectieve bescherming tegen vallen. Deze is bedoeld voor daken die niet toegankelijk zijn voor het publiek en is de ideale oplossing voor een opbouwmontage. Deze reling kan recht of schuin zijn en kan gecombineerd worden met een onderreling en plint.

Details:

Materiaal : Aluminium

Afwerking : Ruw, geanodiseerd of met poedercoating

Bestaande versies: Recht en schuin

Montage : Wordt geleverd met instructies en de bouwplannen zijn te raadplegen via het internet:
<http://extranet.somain.fr>

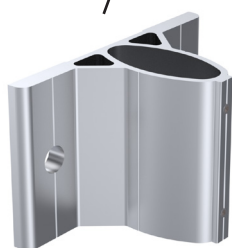
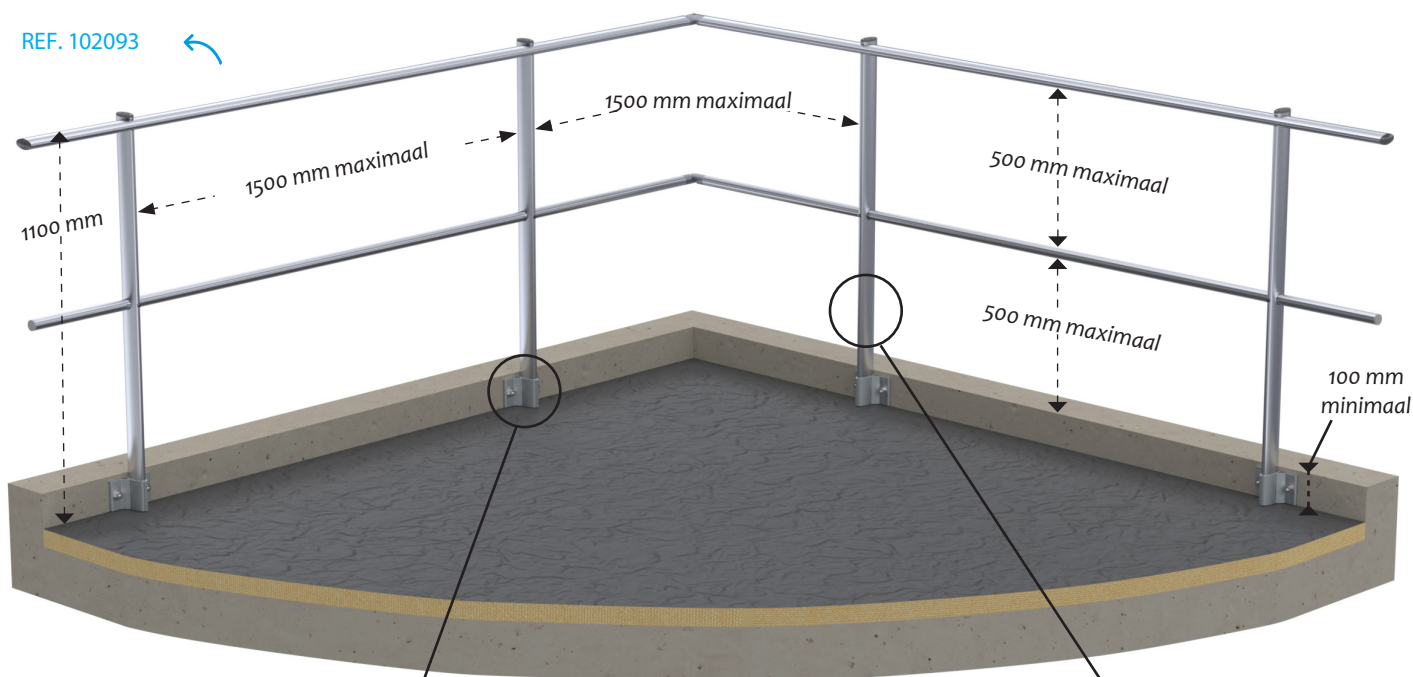


GCE-DA (recht)

1 Rechte reling met onderreling: GCE-DA2

De **SECURILISSE® evo GCE-DA2** wordt gebruikt voor een installatie tegen een overstek met een hoogte tussen de 100 mm en 570 mm.

REF. 102093



REF. 101640

Basis voor de opbouwmontage

Bevestiging : 2 M12

Asafstand : 100 mm

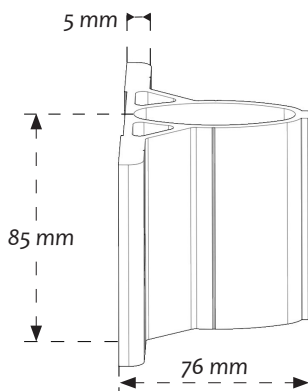
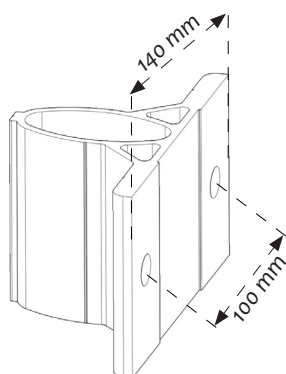


REF. 102331

Rechte staander met onderreling.
Zijn lengte hangt af van de hoogte van de overstek.

REF. 102329

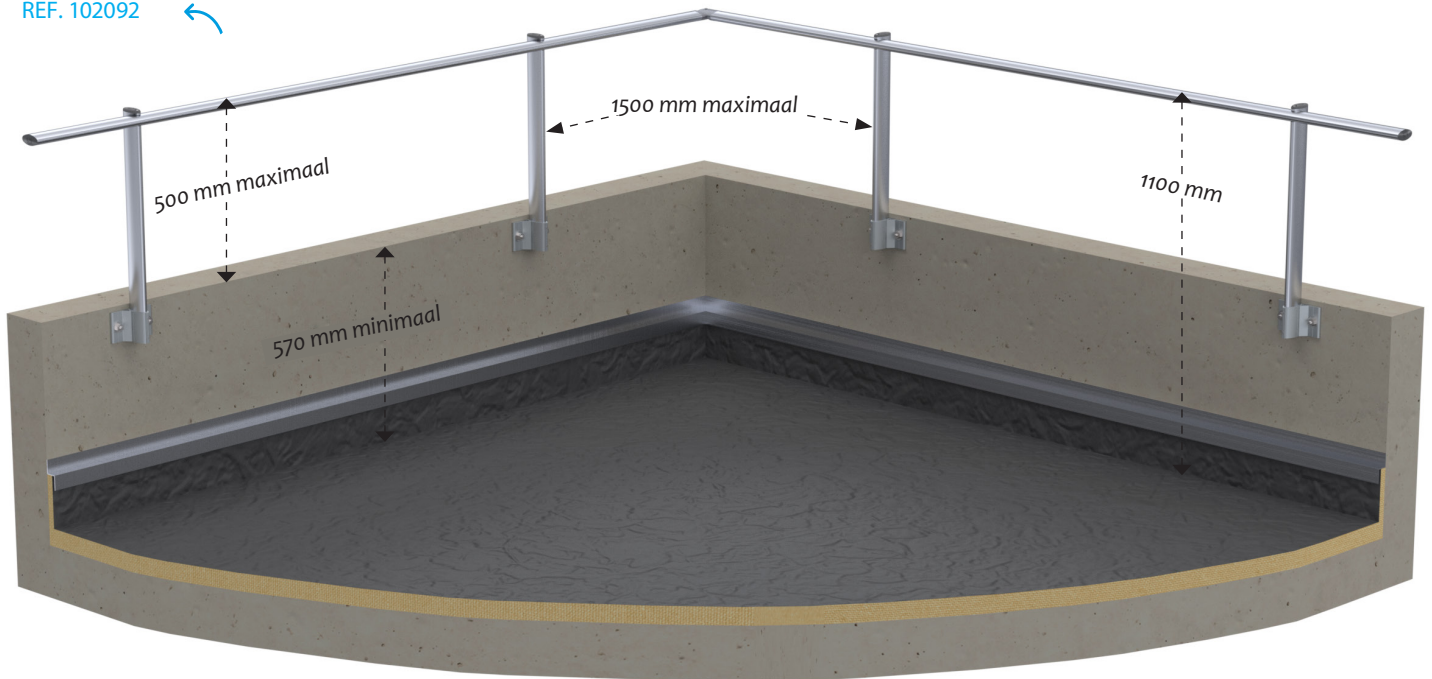
Rechte staander zonder onderreling.
Zijn lengte hangt af van de hoogte van de overstek.



2 Rechte reling zonder onderreling: GCE-DA1

De SECURILISSE® evo GCE-DA1 wordt gebruikt voor een installatie tegen een overstek met een hoogte van meer dan 570 mm.

REF. 102092



3 Rechte reling met onderreling en plint: GCE-DA3

De SECURILISSE® evo GCE-DA3 is geschikt voor werkplekken zonder overstek. De richtlijn vereist dan dat er een plint geplaatst wordt.

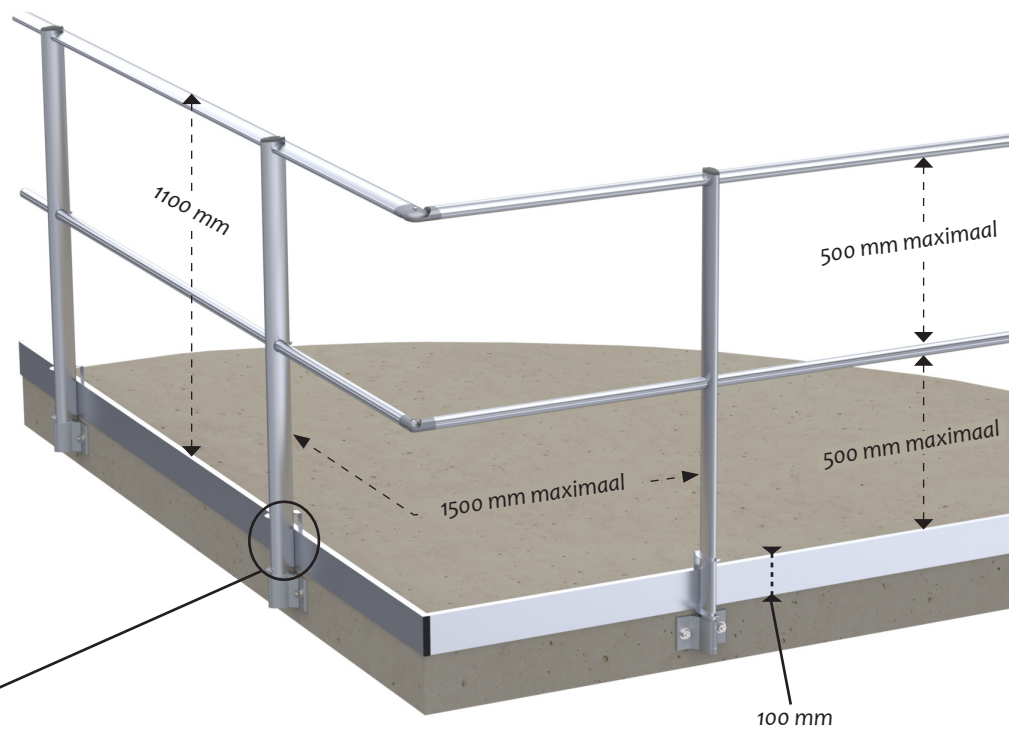
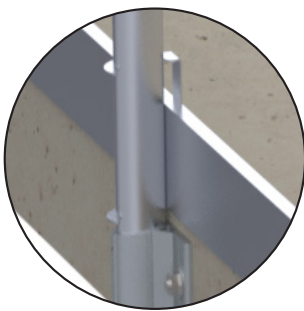
REF. 102094

Plint-accessoire:



REF. 101689

Plintbevestiging voor GCE-A3.
Indien de overstek kleiner is dan 100 mm.



Opbouwmontage

Beschrijving:

De reling van **SECURILISSE® evo GCE-A** is een collectieve bescherming tegen vallen. Deze is bedoeld voor daken die niet toegankelijk zijn voor het publiek en is de ideale oplossing voor een opbouwmontage. De schuine versie met een hoek van 30° is om esthetische redenen gekozen omdat deze vanaf de grond minder zichtbaar is. Deze reling kan gecombineerd worden met een onderreling en plint.

Details:

Materiaal: Aluminium

Afwerking: Ruw, geanodiseerd of met poedercoating

Bestaande versies: Recht en schuin

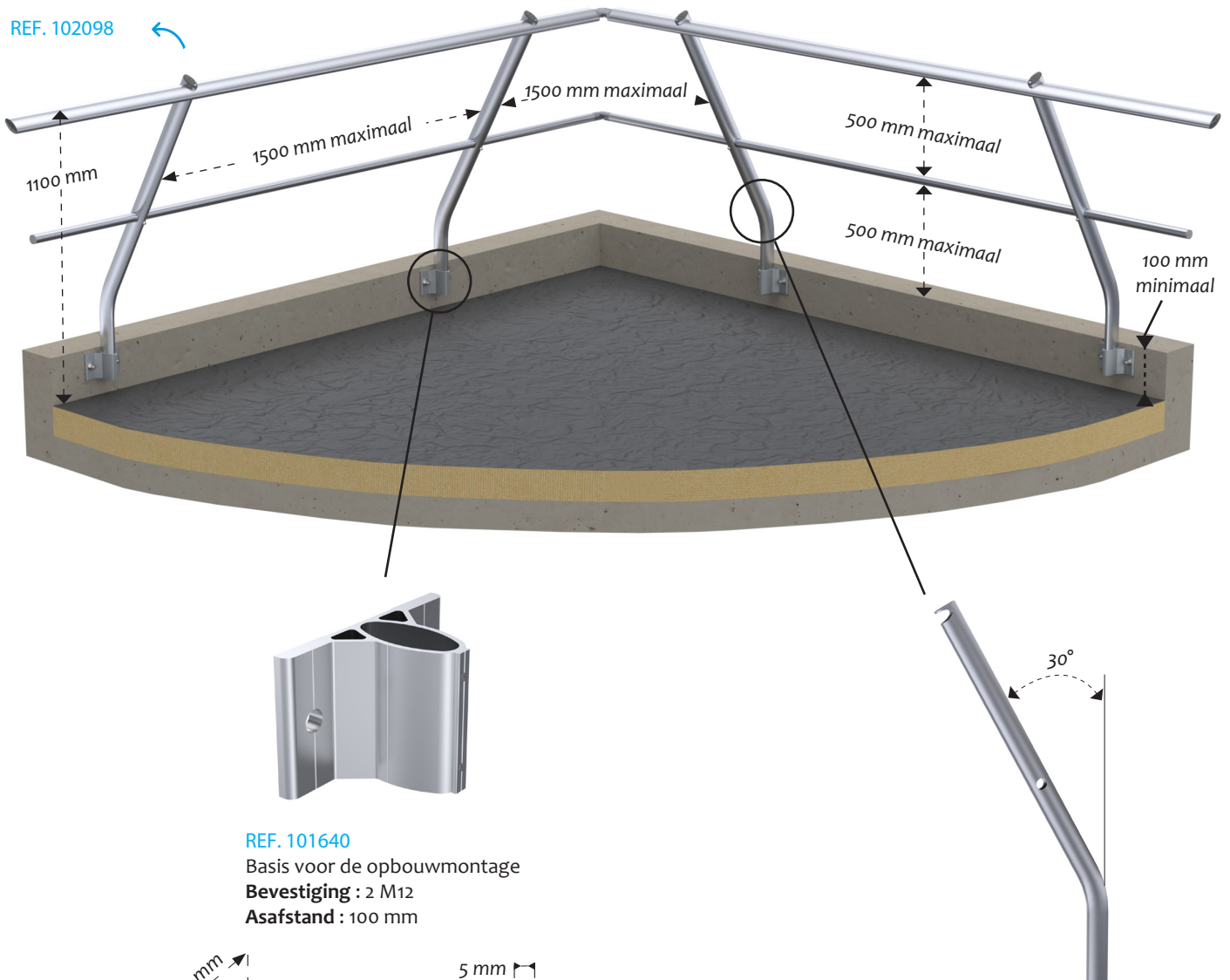
Montage: Wordt geleverd met instructies en de bouwplannen zijn te raadplegen via het internet:
<http://extranet.somain.fr>



GCE-IA (schuin)

1 Schuine reling met onderreling: GCE-IA2

De **SECURILISSE® evo GCE-IA2** wordt gebruikt voor een installatie tegen een overstek met een hoogte tussen de 160 mm en 630 mm.

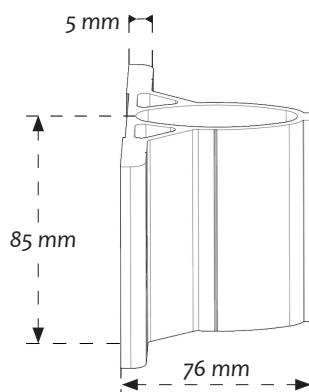
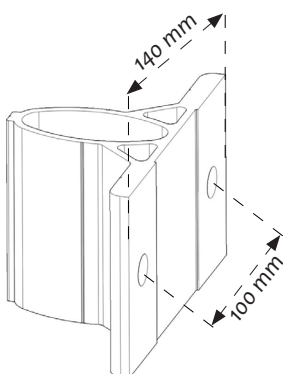


REF. 101640

Basis voor de opbouwmontage

Bevestiging: 2 M12

Asafstand: 100 mm



REF. 102332

Schuine staander met onderreling. Zijn lengte hangt af van de hoogte van de overstek.

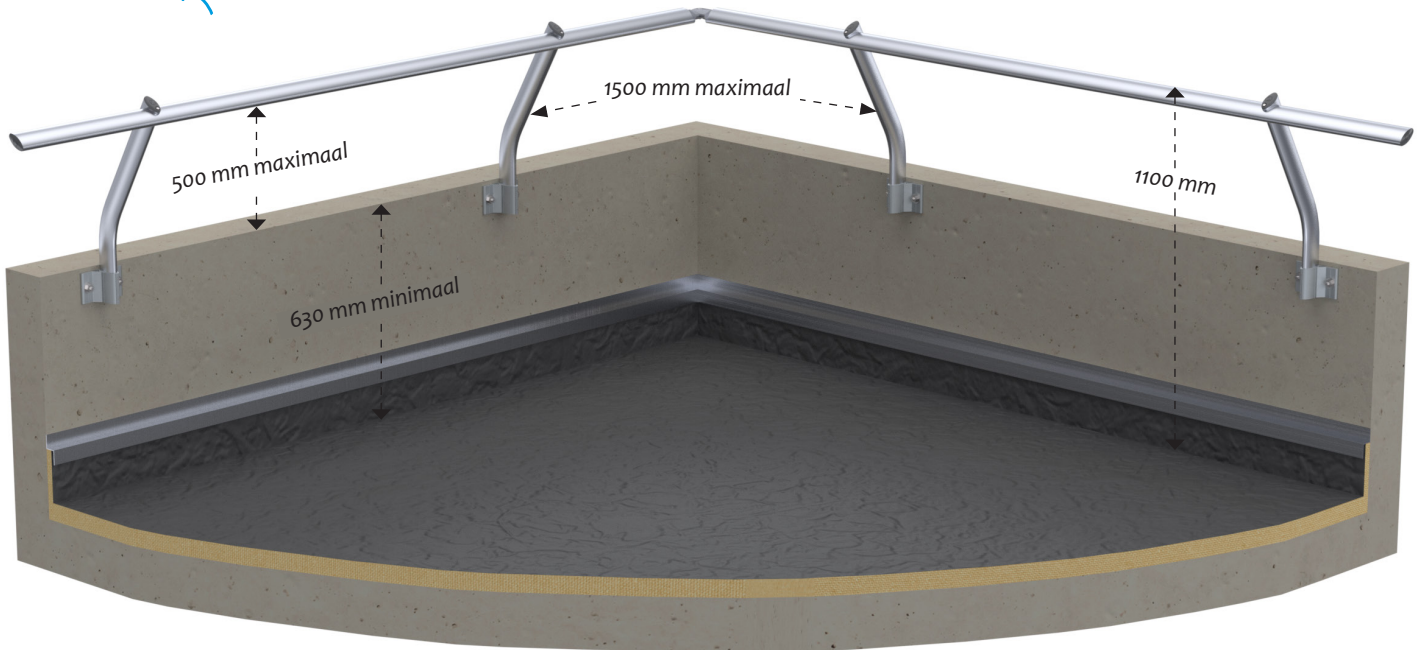
REF. 102330

Schuine staander zonder onderreling. Zijn lengte hangt af van de hoogte van de overstek.

2 Schuine reling zonder onderreling: GCE-IA1

De SECURILISSE® evo GCE-IA1 wordt gebruikt voor een installatie tegen een overstek met een hoogte van meer dan 630 mm.

REF. 102099



3 Schuine reling met onderreling en plint: GCE-IA3

De SECURILISSE® evo GCE-IA3 is geschikt voor werkplekken zonder overstek. De richtlijn vereist dan dat er een plint geplaatst wordt.

REF. 102100

Plint-accessoire:



REF. 101689

Plintbevestiging voor GCE-A3.
Indien de overstek kleiner is dan 100 mm.

