

## Fixation sur terrasse isolée

### Description :

Le garde-corps **SECURILISSE® GC-TI** est une protection collective contre les chutes de hauteur. Il est destiné aux toitures inaccessibles au public et **permet la fixation sur dalle béton, au travers de l'isolation**. L'étanchéité est préservée grâce à l'association de deux collerettes ajustées aux montants du garde-corps.

### Détails :

**Matière :** Aluminium

**Finition :** Brut, anodisé ou thermolaqué

**Version existantes :** Droit et incliné

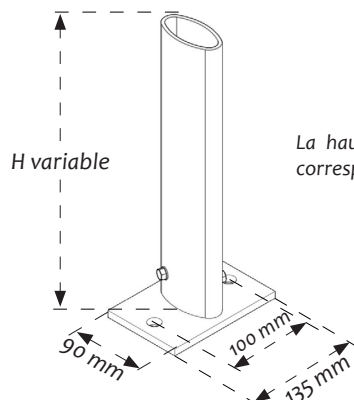
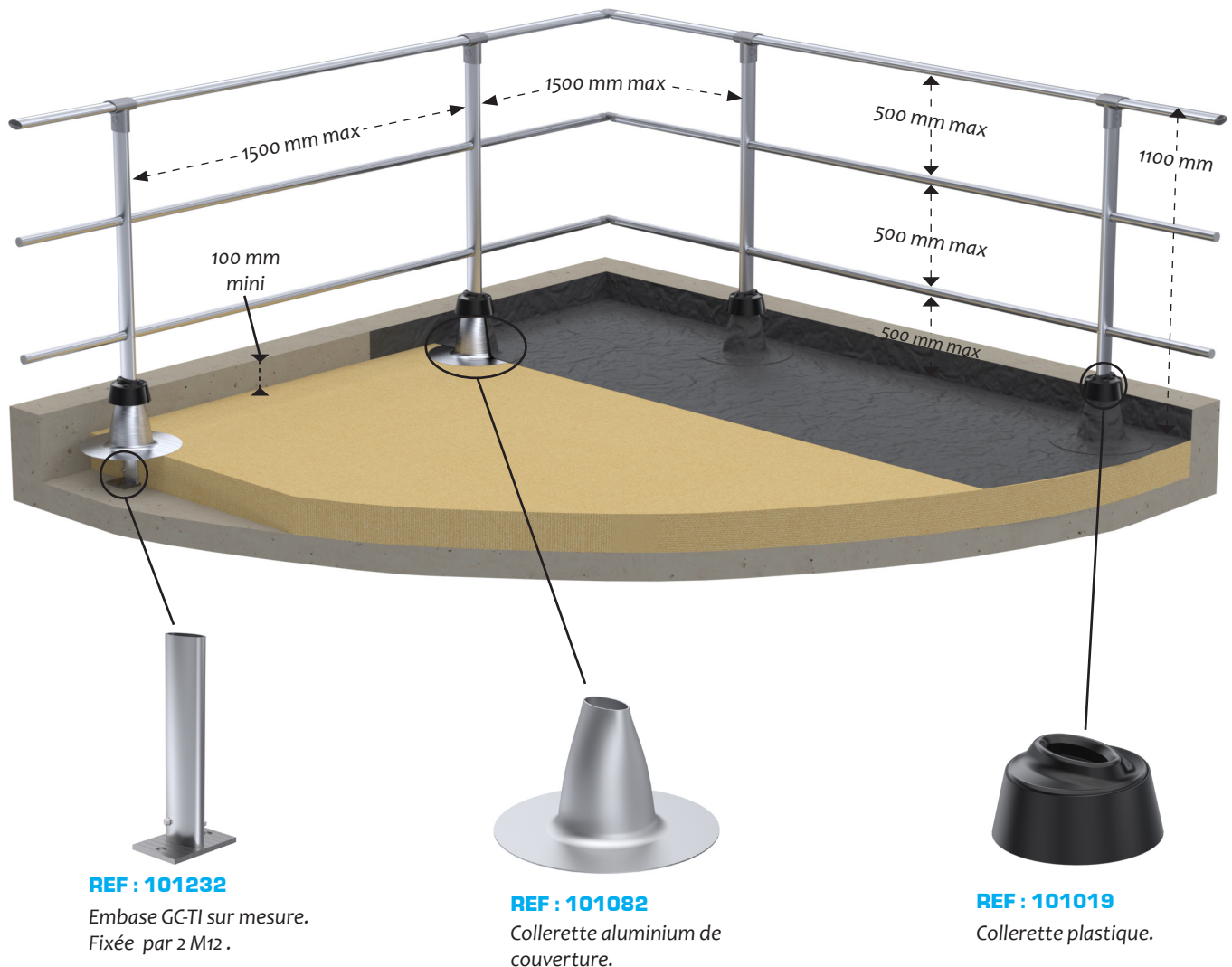
**Montage :** Livré avec notices, plans consultables sur internet : <http://extranet.somain.fr>



### GC-TID (droit)

#### 1 Garde-corps droit avec 2 sous-lisses : GC-TID

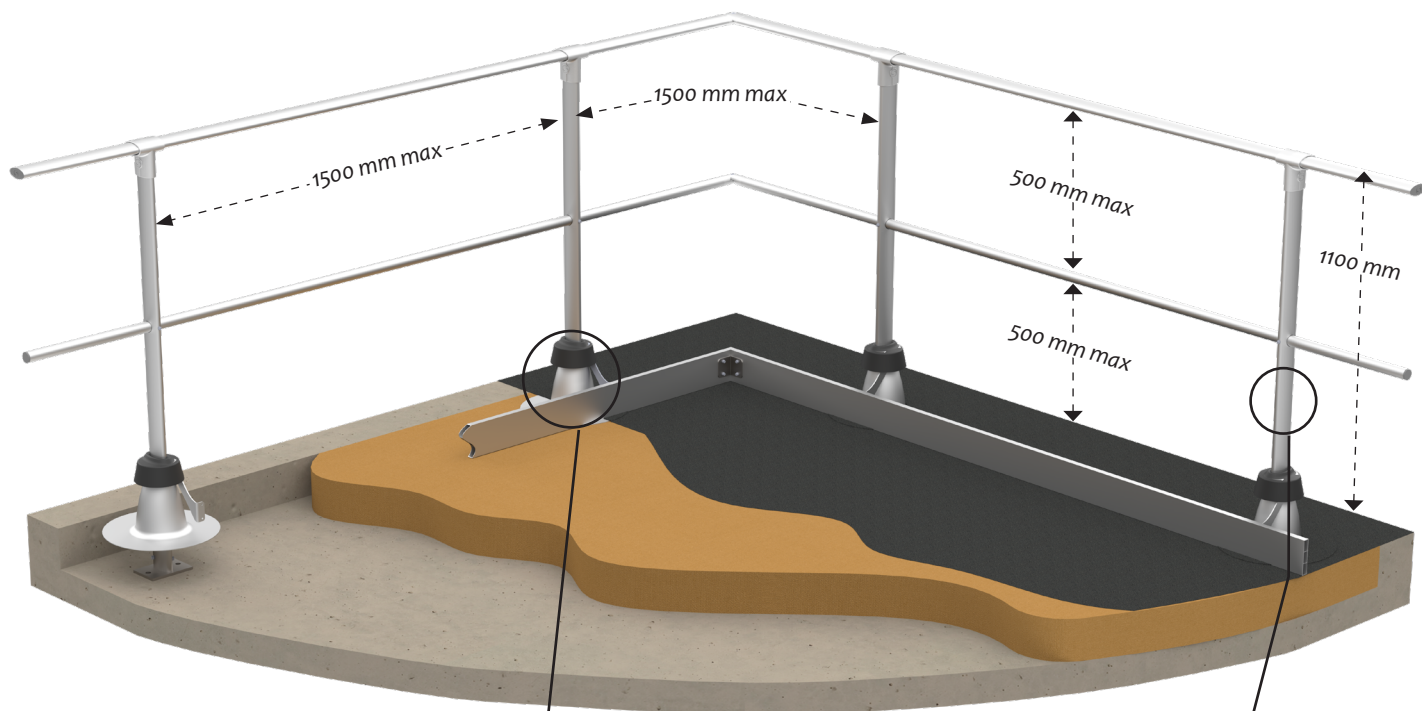
Le **SECURILISSE® GC-TID** est utilisé pour une installation sur terrasse béton isolée avec un acrotère de 100 mm minimum.



La hauteur de l'embase est faite sur mesure dans nos ateliers pour correspondre à l'épaisseur du complexe étanchéité/isolation du bâtiment.

**2** Garde-corps droit avec sous-lisse et plinthe : GC-TID+P

Le **SECURILISSE® GC-TID+P** est adapté aux zones de travail sur terrasse béton isolée sans acrotère ou inférieur à 100 mm. La norme impose alors l'installation d'une plinthe.



**Accessoire plinthe :**

**REF : 101087**  
Fixation de plinthe pour GC-TI.  
Lorsque l'acrotère est inférieur à 100 mm.



**REF : 100532**  
Montant droit.

## Fixation sur terrasse isolée

### Description :

Le garde-corps **SECURILISSE® GC-TI** est une protection collective contre les chutes de hauteur. Il est destiné aux toitures inaccessibles au public et **permet la fixation sur dalle béton, au travers de l'isolation.**

L'étanchéité est préservée grâce à l'association de deux collerettes ajustées aux montants du garde-corps. La version inclinée à 30° est choisie pour des raisons esthétiques car moins visible du sol.

### Détails :

**Matière :** Aluminium

**Finition :** Brut, anodisé ou thermolaqué

**Versión existantes :** Droit et incliné

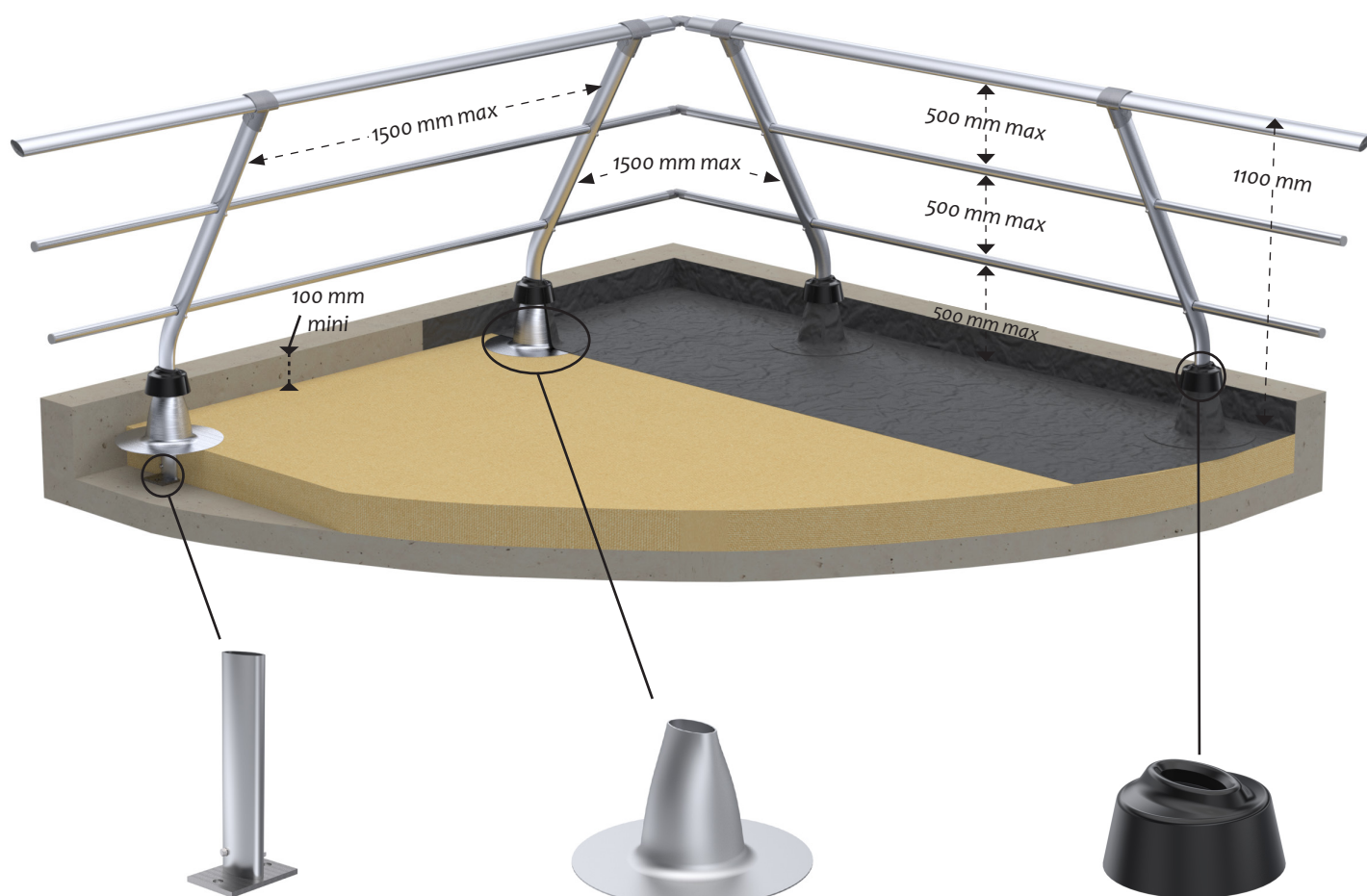
**Montage :** Livré avec notices, plans consultables sur internet : <http://extranet.somain.fr>



### GC-TI-I (incliné)

#### 1 Garde-corps incliné avec 2 sous-lisses : GC-TI-I

Le **SECURILISSE® GC-TI-I** est utilisé pour une installation sur terrasse béton isolée avec un acrotère de 100 mm minimum.



**REF : 101232**

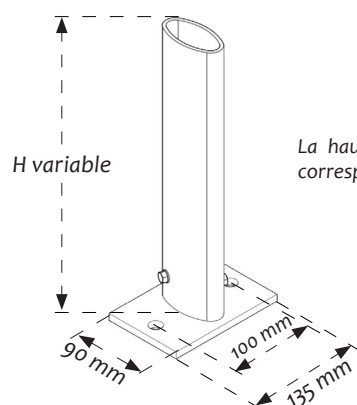
Embase GC-TI sur mesure.  
Fixée par 2 M12.

**REF : 101082**

Collerette aluminium de couverture.

**REF : 101019**

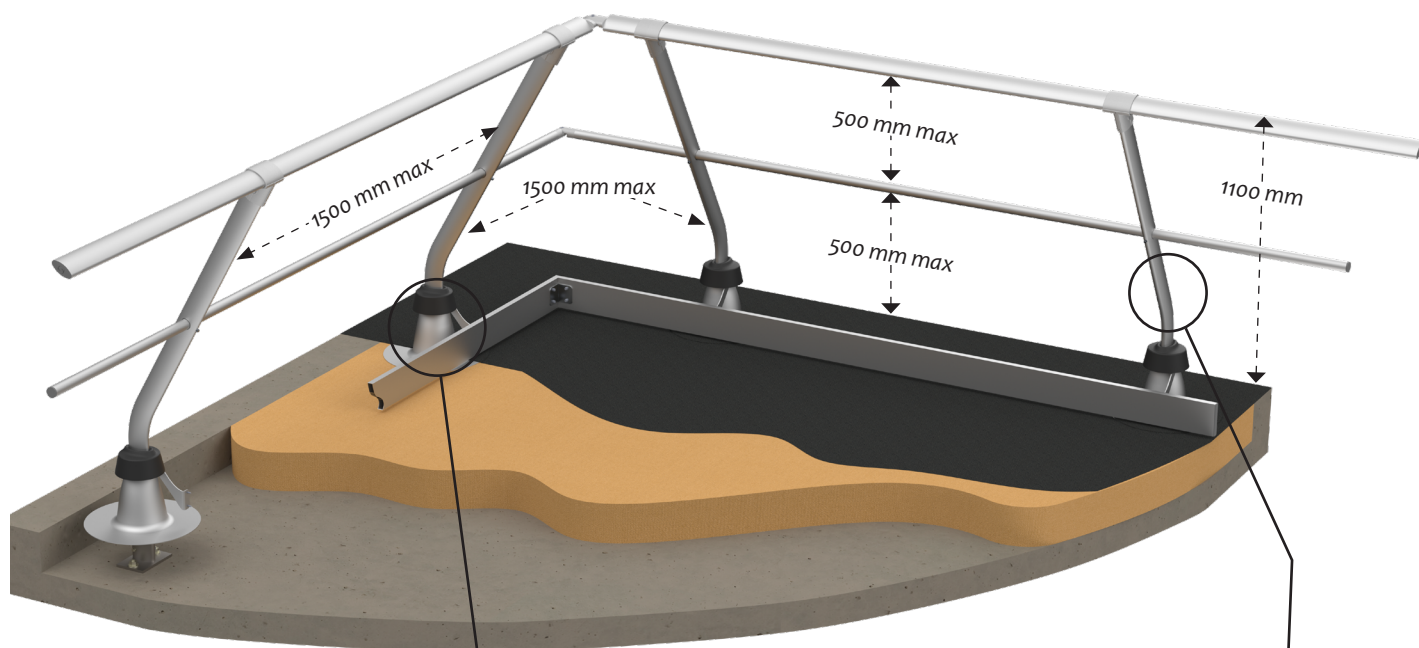
Collerette plastique.



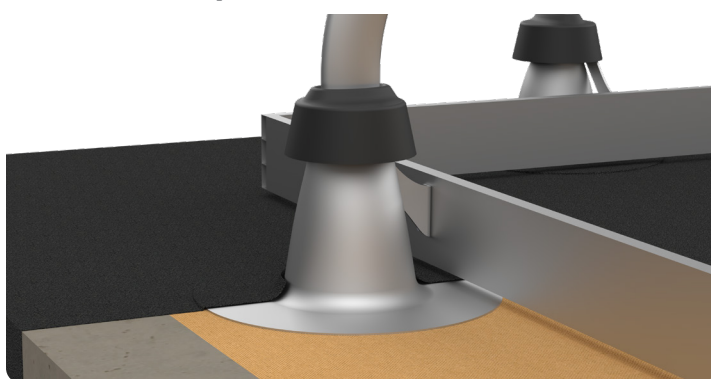
La hauteur de l'embase est faite sur mesure dans nos ateliers pour correspondre à l'épaisseur du complexe étanchéité / isolation du bâtiment.

**2** Garde-corps droit avec sous-lisse et plinthe : GC-TII+P

Le **SECURILISSE® GC-TII+P** est adapté aux zones de travail sur terrasse béton isolée sans acrotère ou inférieur à 100 mm. La norme impose alors l'installation d'une plinthe.



**Accessoire plinthe :**



**REF : 101087**

Fixation de plinthe pour GC-TI.  
Lorsque l'acrotère est inférieur à 100 mm.



**REF : 100539**

Montant incliné à 30°.