

Klappbare Option

Beschreibung:

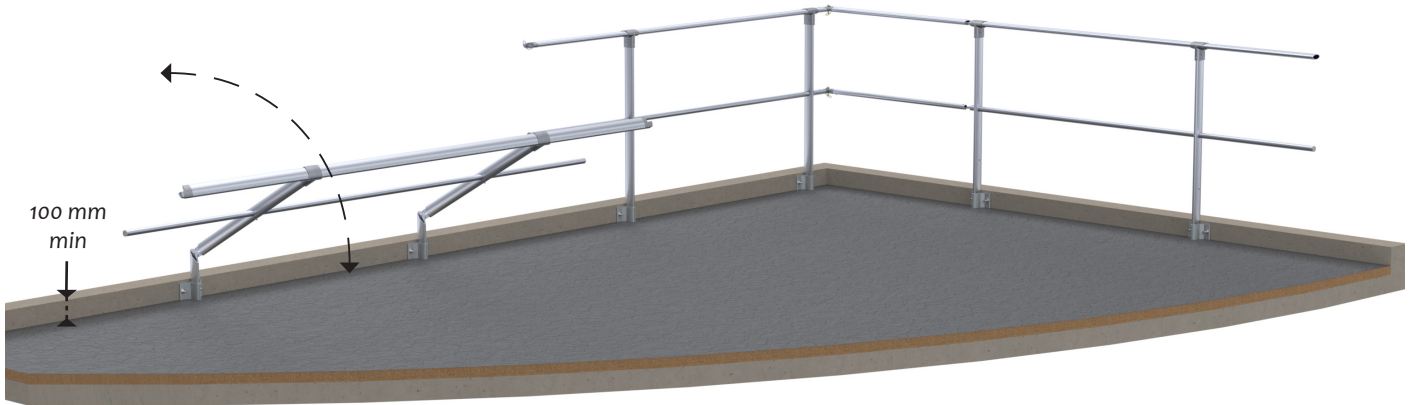
Das Geländer **SECURILISSE®** ist ein kollektiver Schutz gegen Abstürze aus der Höhe. Es ist für Dächer bestimmt, die für die Öffentlichkeit nicht zugänglich sind. Die klappbare Option wird aus ästhetischen Gründen gewählt, da das Geländer im geklappten Zustand vom Boden aus völlig unsichtbar ist. Diese Option ist für die Befestigungen durch Versiegelung GC-DP, GC-DA, GC-DAD und GCRE erhältlich. Es gibt eine spezielle Version des klappbaren, freistehenden **SECURILISSE® autoportant rabattable** (siehe Produktblatt für freitragende Geländer).

Einzelheiten:

Werkstoff: Aluminium

Oberflächenausführung: Unbearbeitet, eloxiert oder pulverbeschichtet

Montage: Geliefert mit verfugbaren Hinweisen und Plänen im Internet: <http://extranet.somain.fr>



Beschreibung

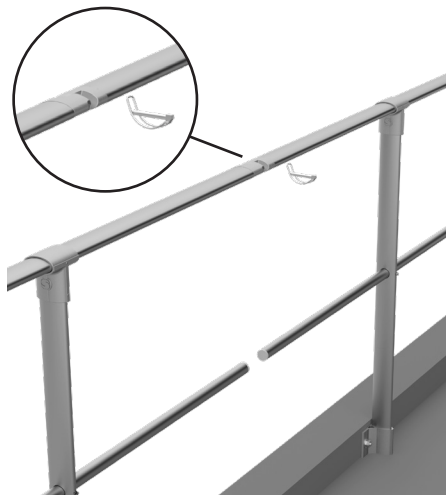
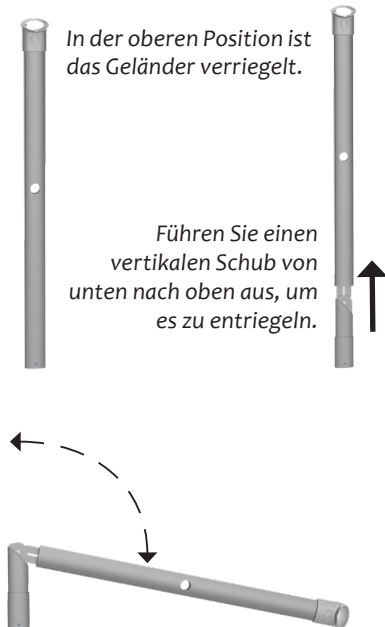
Die klappbare Option ergibt sich durch das Hinzufügen eines Gelenks an jedem Pfosten von **SECURILISSE®**.

Nahtstellen

Dieses Geländer wird in 3 m langen Abschnitten (2 Pfosten) geliefert, die durch die Handläufe mit einem Stift verbunden werden..

Anpassung

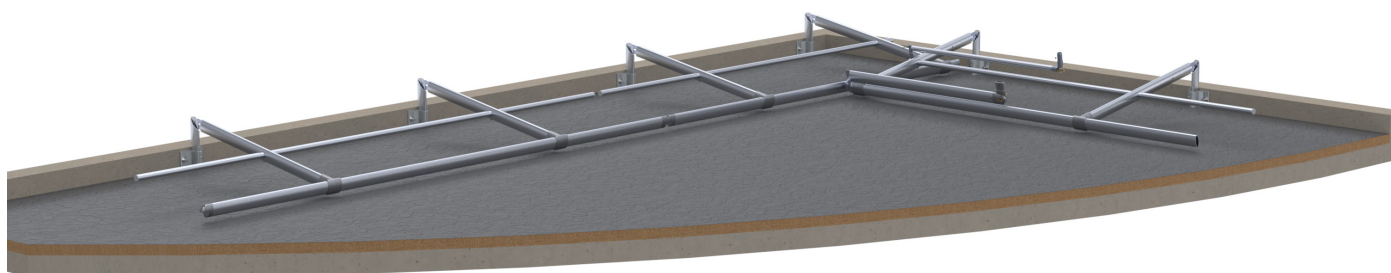
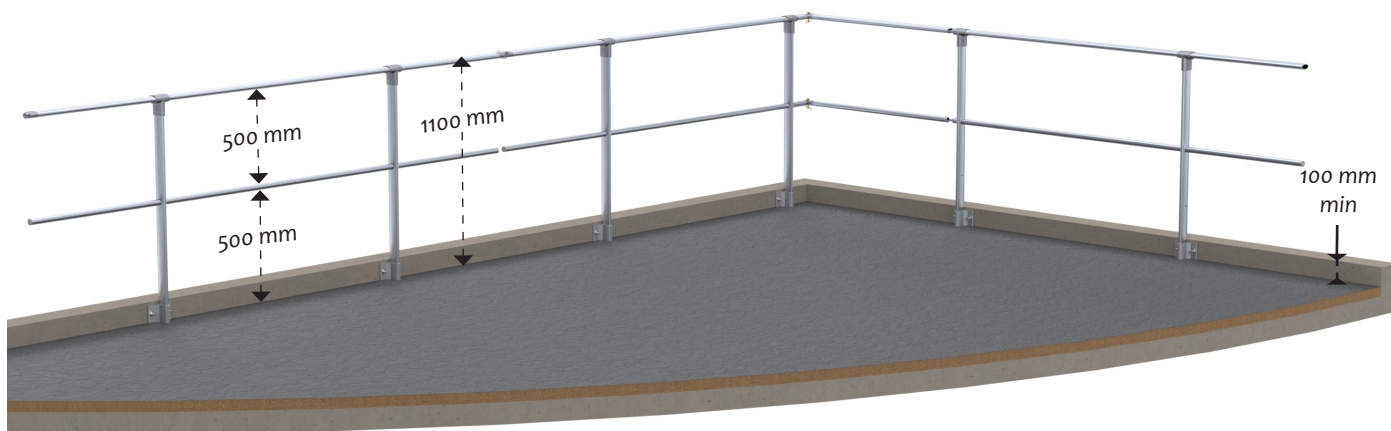
Diese Option ist für die meisten Versiegelungssockel von **SECURILISSE®** erhältlich.



Kippen Sie dann den Pfosten in die untere Position. Führen Sie den umgekehrten Vorgang durch, um **SECURILISSE®** in die Betriebsposition zu bringen.

Winkel für **SECURILISSE® rabattable**

Die Anordnung der Ecken für **SECURILISSE®**, die mit der klappbaren Option ausgestattet sind, ist sehr spezifisch.



Klappen Sie die Geländerläufe zur Innenseite der Vorrichtung hin um.
Führen Sie den umgekehrten Vorgang durch, um **SECURILISSE®** in die Betriebsposition zu bringen.

Siehe auch GC-PLR

Das **SECURILISSE® GC-PL-R** ist ein freitragendes, klappbares Geländer. Wird in einem 4,5 m langen Abschnitt geliefert.

