

Befestigung auf Warmdach

Beschreibung:

Das Geländer **SECURILISSE® GC-BC** ist ein kollektiver Schutz gegen Abstürze aus der Höhe. Es ist für nicht öffentlich zugängliche Dächer bestimmt und ermöglicht die Befestigung an einer Warmwanne durch die Dämmung hindurch. Die Wasserdichtigkeit bleibt dank der Kombination von zwei Flanschen, die an den Pfosten des Geländers ausgerichtet sind, erhalten.

Einzelheiten:

Werkstoff: Aluminium

Oberflächenausführung: Unbearbeitet, eloxiert oder pulverbeschichtet

Bestehende Versionen: Gerade und schräg

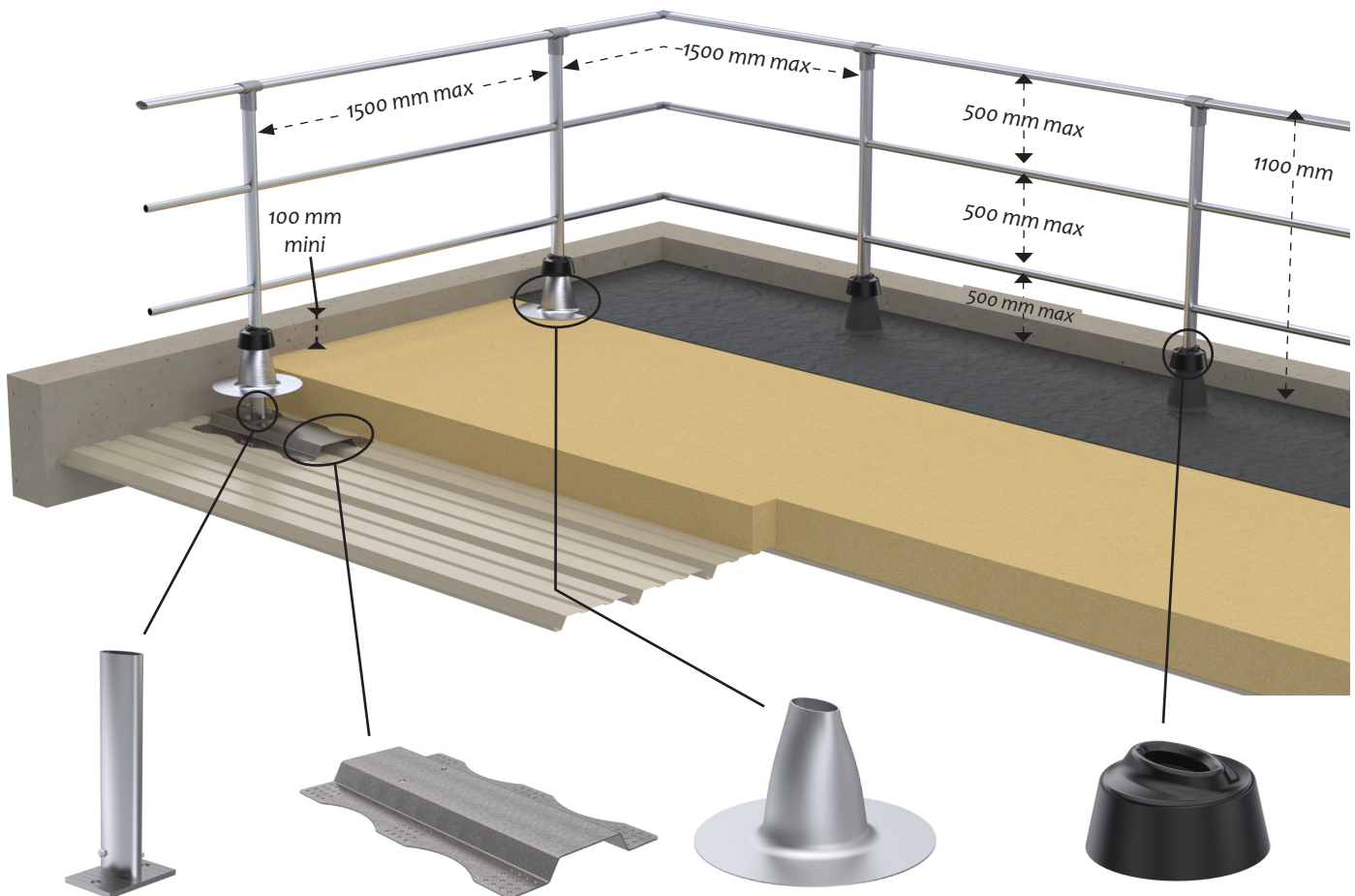
Montage: Geliefert mit verfügbaren Hinweisen und Plänen im Internet: <http://extranet.somain.fr>



GC-BCD (gerade)

1 Gerades Geländer mit Untergurten: GC-BCD

Das **SECURILISSE® GC-BCD** wird für die Installation auf einem Warmdach mit einer Brüstung von mindestens 100 mm verwendet.



REF : 101232

GC-TI Sockel nach Maß.
Befestigt mit 2 M12 .

REF : 101706

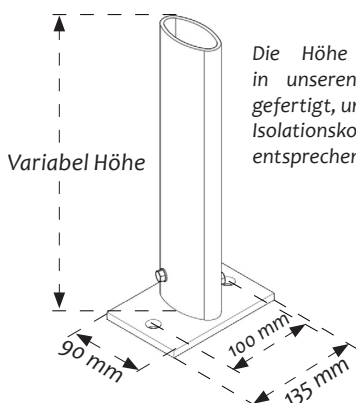
Verzinkte Stahlplatte für
Trapezbleche.

REF : 101082

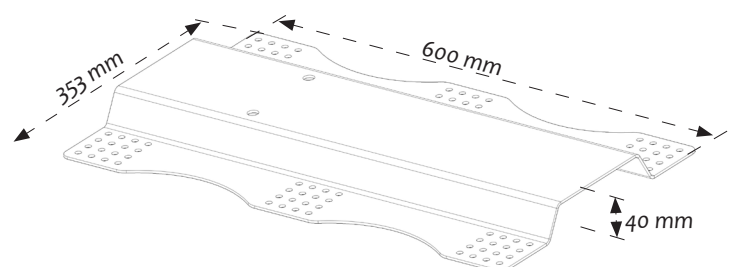
Aluminium-Flansch zur
Abdeckung.

REF : 101019

Kunststoff-Flansch.

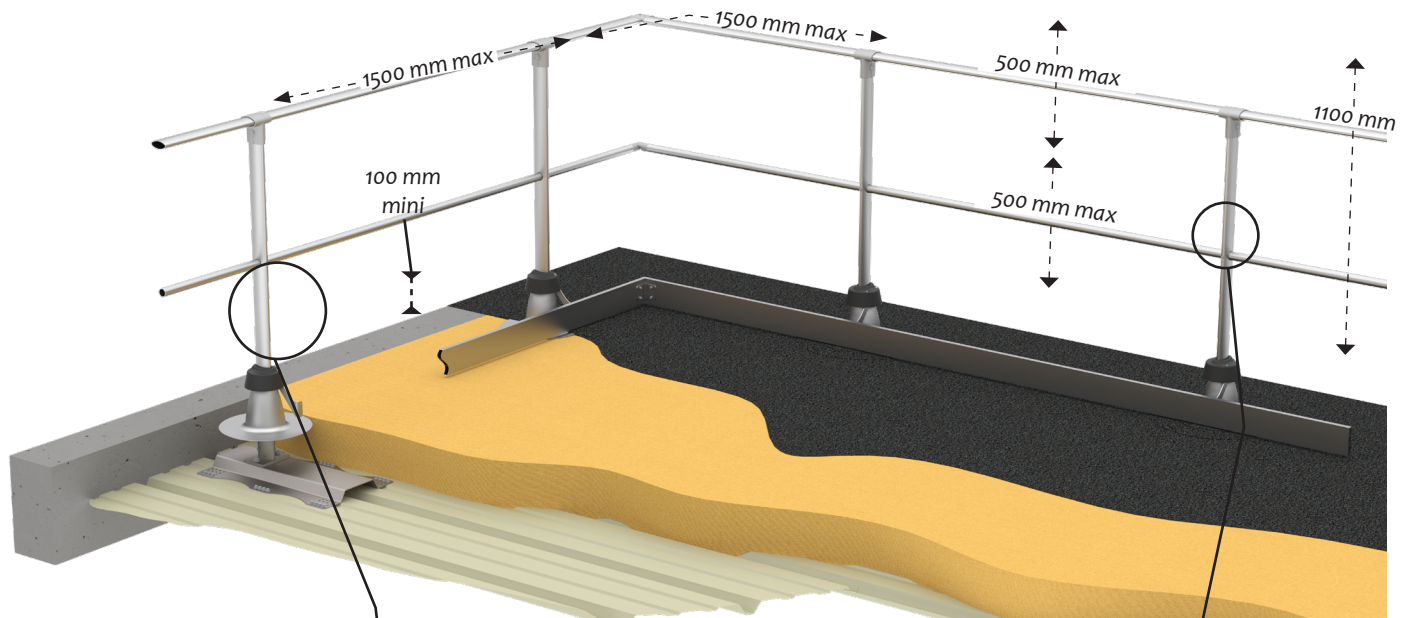


Die Höhe der Grundplatte wird
in unseren Werkstätten auf Maß
gefertigt, um der Dicke des Dichtungs-/
Isolationskomplexes des Gebäudes zu
entsprechen..

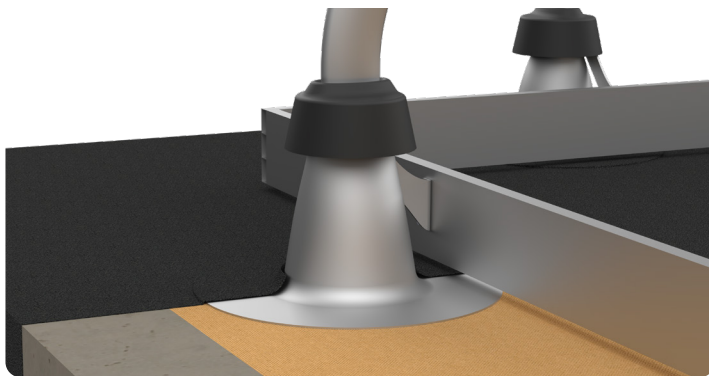


2 Gerades Geländer mit Untergurt und Sockelleiste: GC-BCD.P

Das **SECURILISSE® GC-BCD.P** ist geeignet für Arbeitsbereiche auf Warmwannen-Dachkonstruktionen ohne Brüstung oder mit einer Brüstungshöhe von weniger als 100 mm. Die Norm schreibt dann die Installation einer Sockelleiste vor.



Sockelleisten-Zubehörteil:



REF : 101087

Sockelbefestigung für GCTI.
Wenn die Brüstung weniger als 100 mm umfasst.



REF : 100532
Gerader Pfosten

Befestigung auf Warmdach

Beschreibung:

Das Geländer **SECURILISSE® GC-BCI** ist ein kollektiver Schutz gegen Abstürze aus der Höhe. Es ist für nicht öffentlich zugängliche Dächer bestimmt und kann durch die Dämmung hindurch auf einem Warmdach befestigt werden.

Die Wasserdichtigkeit bleibt durch die Kombination von zwei Flanschen, die an den Geländerpfosten ausgerichtet sind, erhalten. Die um 30° geneigte Version wird aus ästhetischen Gründen gewählt, da sie vom Boden aus weniger sichtbar ist.

Einzelheiten:

Werkstoff: Aluminium

Oberflächenausführung: Unbearbeitet, eloxiert oder pulverbeschichtet

Bestehende Versionen: Gerade und schräg

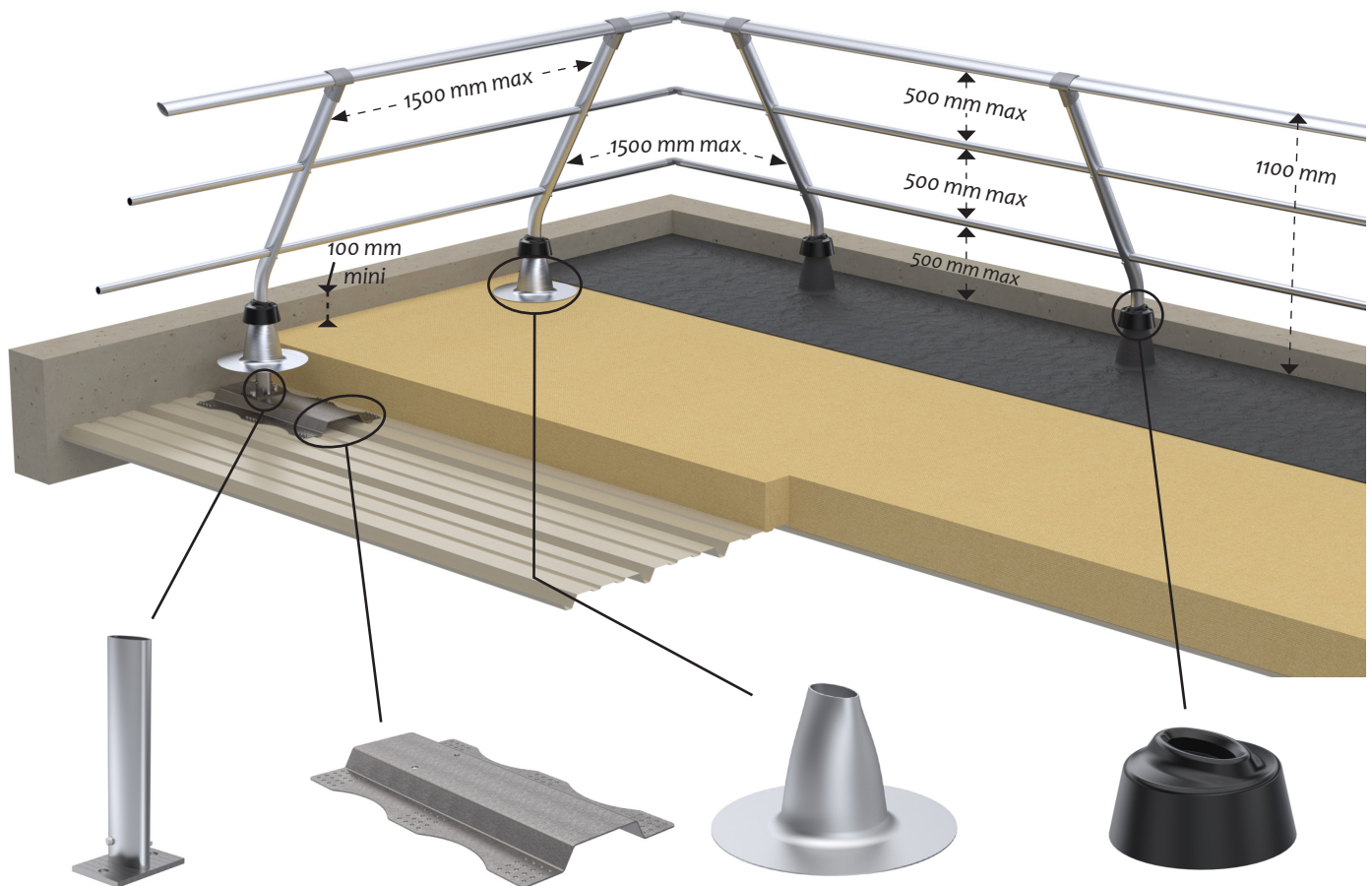
Montage: Geliefert mit verfugbaren Hinweisen und Plänen im Internet: <http://extranet.somain.fr>



GC-BCI (Geneigt)

1 Geneigtes Geländer mit Untergurten: GC-BCI

Das **SECURILISSE® GC-BCI** wird für die Installation auf einem Warmdach mit einer Brüstung von mindestens 100 mm verwendet.



REF : 101232

GC-TI Sockel nach Maß.
Befestigt mit 2 M12.

REF : 101706

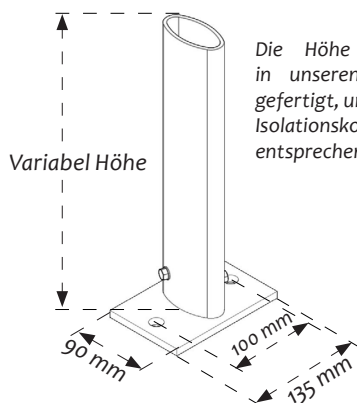
Verzinkte Stahlplatte für
Trapezbleche.

REF : 101082

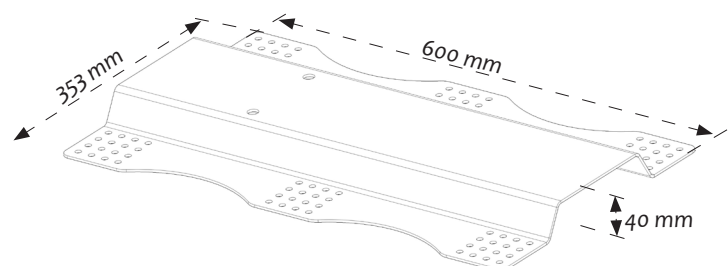
Aluminium-Flansch zur
Abdeckung.

REF : 101019

Kunststoff-Flansch.

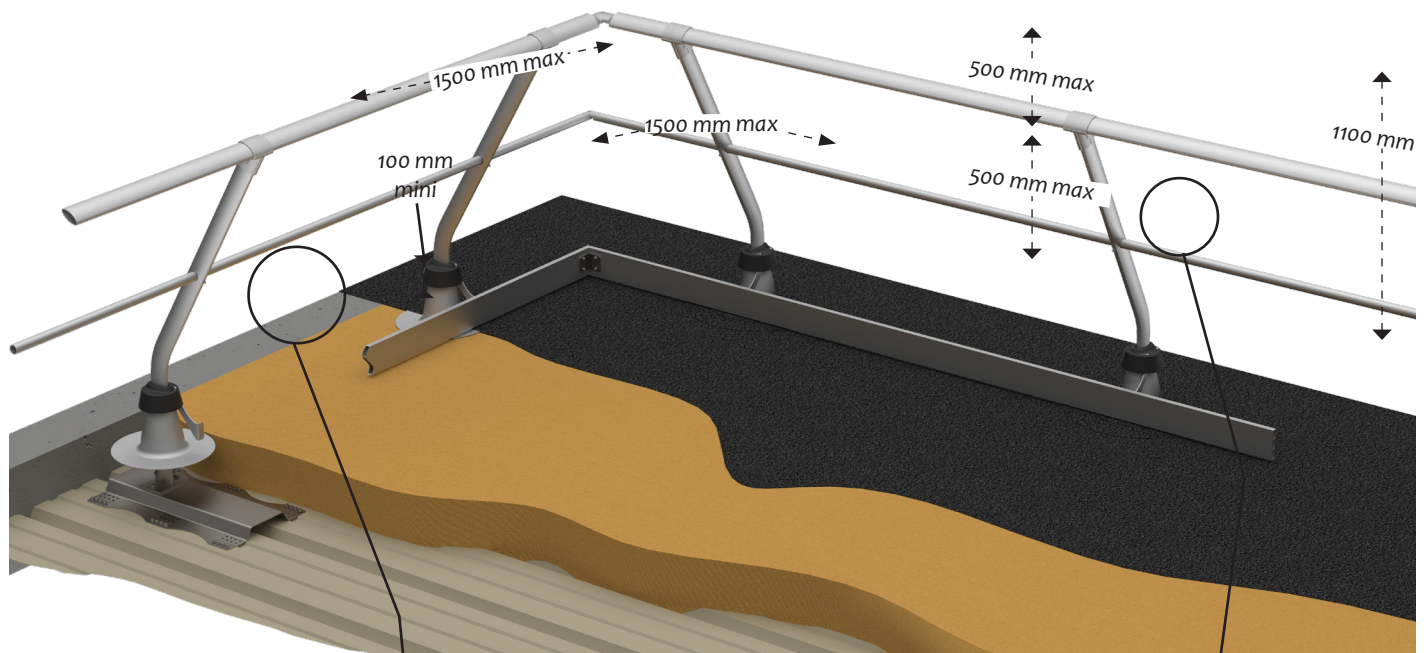


Die Höhe der Grundplatte wird in unseren Werkstätten auf Maß gefertigt, um der Dicke des Dichtungs-/Isolationskomplexes des Gebäudes zu entsprechen..

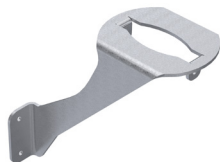
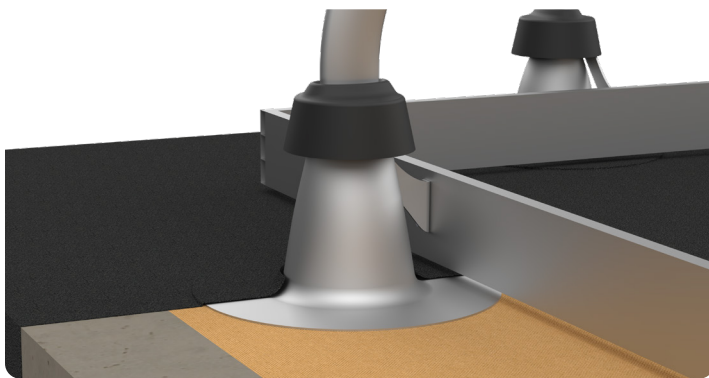


2) Geneigtes Gelände mit Untergurt und Sockelleiste GC-BCI.P

Das **SECURILISSE® GC-BCI.P** eignet sich für Arbeitsbereiche ohne Brüstungen oder mit einer Brüstungshöhe von weniger als 100 mm. Die Norm schreibt dann die Installation einer Sockelleiste vor.



Sockelleisten-Zubehörteil:



REF : 101087

Sockelbefestigung für GC-TI.
Wenn die Brüstung weniger als 100 mm umfasst.



REF : 100539

Um 30° geneigter Pfosten.