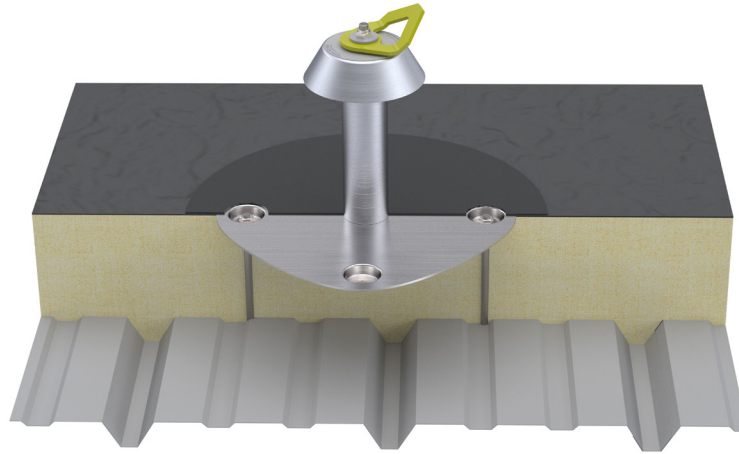


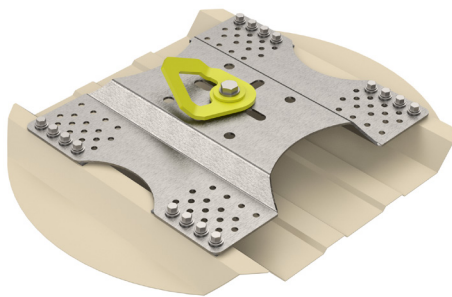
Interfaces pour points d'ancrage

Fixations

Somain Sécurité a développé et standardisé des interfaces spécifiques à chaque type de toitures.

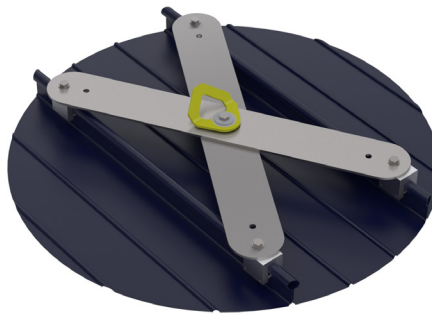


REF : 102626



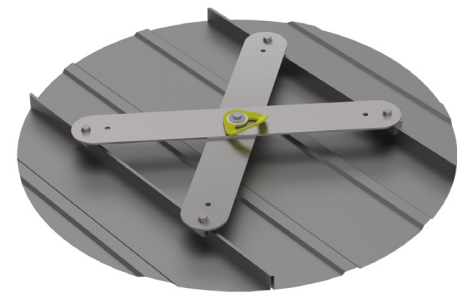
REF : 101761

Point d'ancrage rotatif inox 304L jaune avec fixation pour bac acier.
Entraxe ondes 210-250-275-300-330 mm.



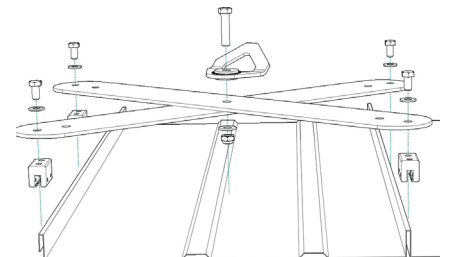
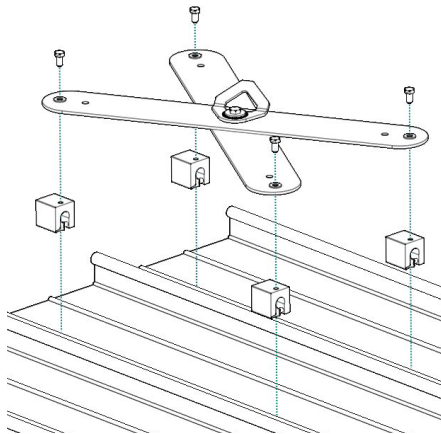
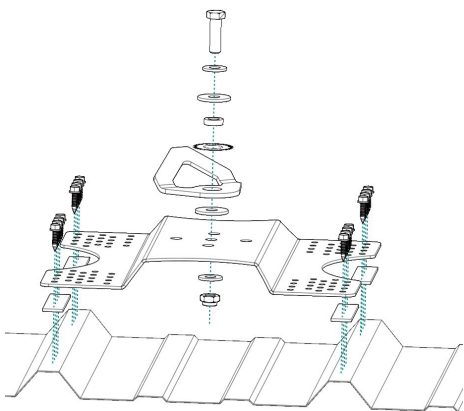
REF : SPÉCIAL

Point d'ancrage rotatif inox 304L jaune avec fixation pour toiture à joints debout bulbés (pince S5-Z).



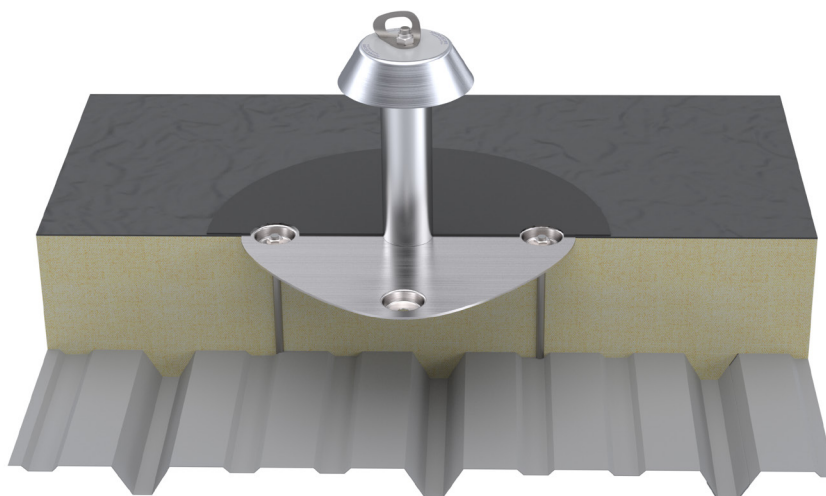
REF : SPÉCIAL

Point d'ancrage rotatif inox 304L jaune avec fixation pour toiture à joints debout double plis (pince S5-E).



Fixations

Somain Sécurité a développé et standardisé des interfaces spécifiques à chaque type de toitures.

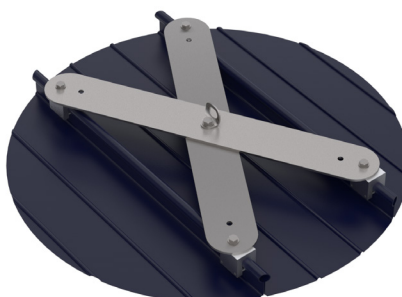


REF : 102487



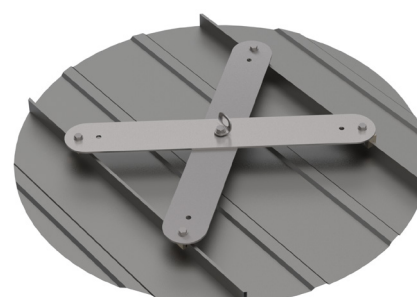
REF : 100751

Plaquette d'ancrage inox 304L avec platine support en **acier inox** pour bac acier. Entraxe ondes 210-250-275-300-330 mm.
Fixation : 12 vis autoforeuses fournies.



REF : 100752

Plaquette d'ancrage inox 304L avec fixation pour toiture à joints debout bulbés.
Fixation : 4 pinces S5-Z

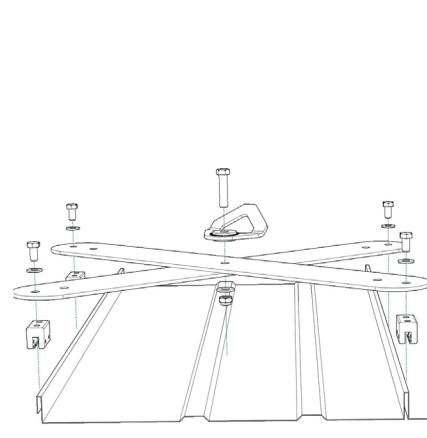
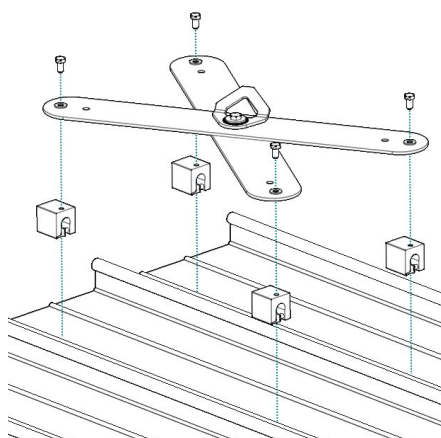
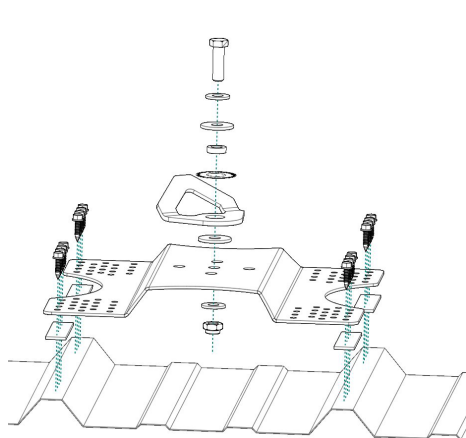


REF : 100753

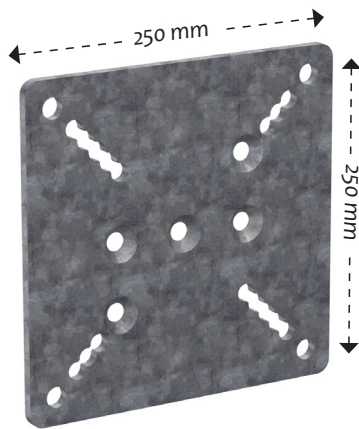
Plaquette d'ancrage inox 304L avec fixation pour toiture à joints debout double plis
Fixation : 4 pinces S5-E.

REF : 102281

Plaquette d'ancrage inox 304L avec platine support en **acier zingué** pour bac acier. Entraxe ondes 210-250-275-300-330 mm.
Fixation : 12 vis autoforeuses fournies.



Interfaces en acier



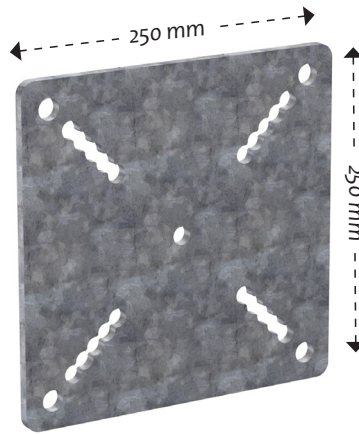
REF : 101748

Plaque d'adaptation en acier galvanisé.

Fixation : 4M12

Entraxe : 200 mm (lumière de fixation : 100 mm - 200 mm)

Bridage : 185 mm (lumière de fixation : 80 mm - 185 mm)



REF : 101749

Contre plaque en acier galvanisé.

Fixation : 4M12

Entraxe : 200 mm (lumière de fixation : 100 mm - 200 mm)

Bridage : 185 mm (lumière de fixation : 80 mm - 185 mm)



REF : SPECIAL

Réalisation sur mesure.

Potelet fixation en applique déport 100mm.
Acier galva.

Bridage

Sur poutre métallique ou bois.



Les longueurs et largeurs des éléments sont dimensionnées pour être adaptées au support.

Crapautage

Sur poutre métallique.



Il s'agit de pincer les ailes de la poutre à l'aide de 2 plaques appelées crapauds.

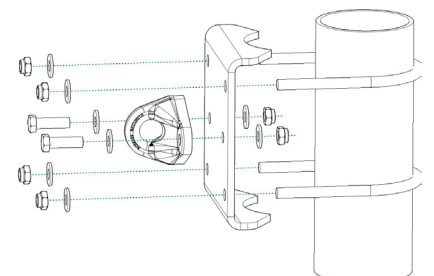
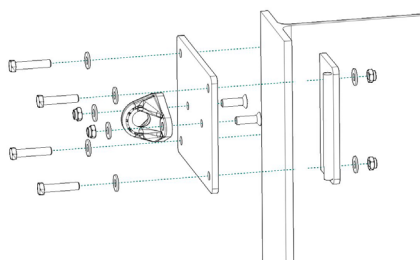
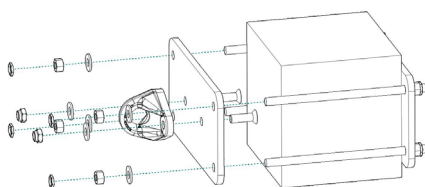
Les longueurs et largeurs des éléments sont dimensionnées pour être adaptées au support.

Sur tube

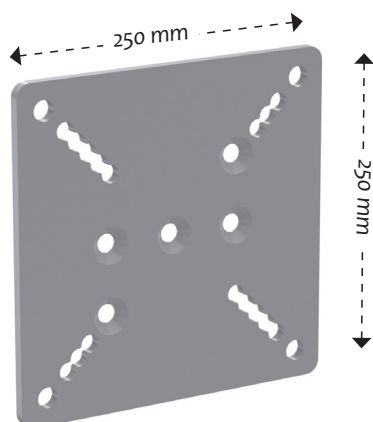
Sur tube rond métallique.



Les longueurs et largeurs des éléments sont dimensionnées pour être adaptées au support.



Interfaces en inox



REF : 101748

Plaque d'adaptation en inox.

Fixation : 4M12

Entraxe : 200 mm (lumière de fixation : 100 mm - 200 mm)

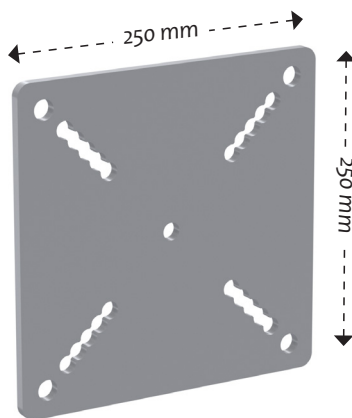
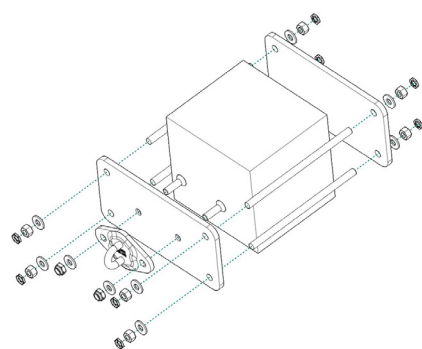
Bridage : 185 mm (lumière de fixation : 80 mm - 185 mm)

Bridage

Sur poutre métallique ou bois.



Les longueurs et largeurs des éléments sont dimensionnées pour être adaptées au support.



REF : 101749

Contre plaque en inox.

Fixation : 4M12

Entraxe : 200 mm (lumière de fixation : 100 mm - 200 mm)

Bridage : 185 mm (lumière de fixation : 80 mm - 185 mm)

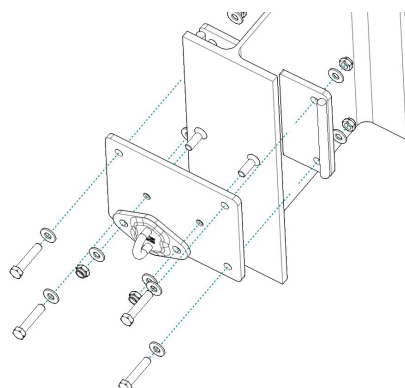
Crapautage

Sur poutre métallique.



Il s'agit de pincer les ailes de la poutre à l'aide de 2 plaques appelées crapauds.

Les longueurs et largeurs des éléments sont dimensionnées pour être adaptées au support.



REF : SPECIAL

Réalisation sur mesure.

Potelet fixation en applique déport 100mm. Inox.

Sur tube

Sur tube rond métallique.



Les longueurs et largeurs des éléments sont dimensionnées pour être adaptées au support.

