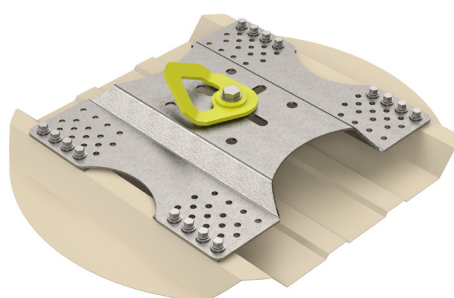
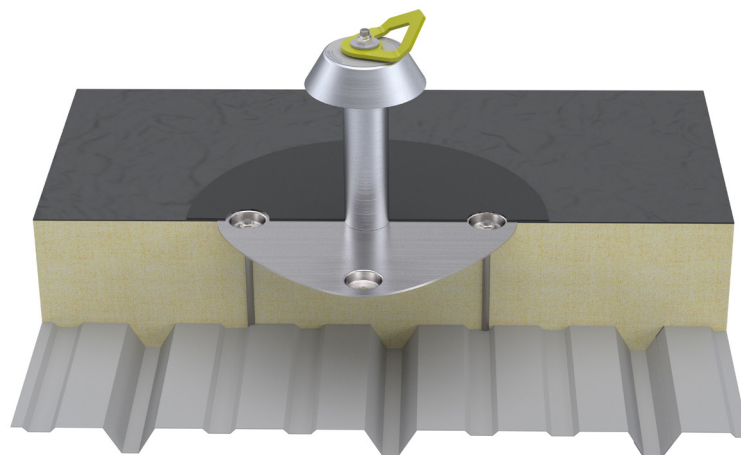


Interfaces para puntos de anclaje

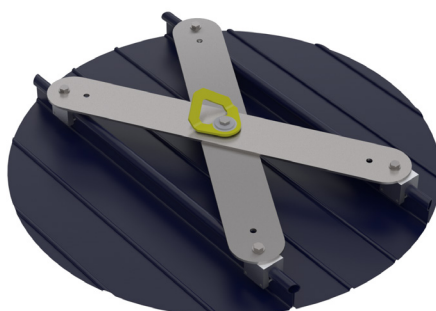
Fijaciones

Somain Securite ha desarrollado y estandarizado interfaces específicos para cada tipo de cubierta.



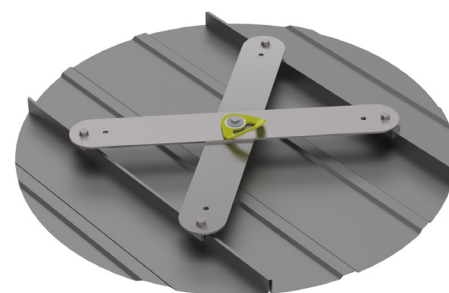
REF : 101761

Punto de anclaje rotativo acero inoxidable 304L amarillo con fijación para panel acero. Entre ejes ondas 210-250-275-300-330 mm.



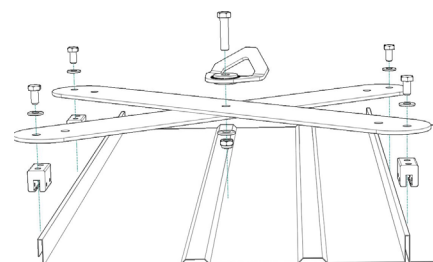
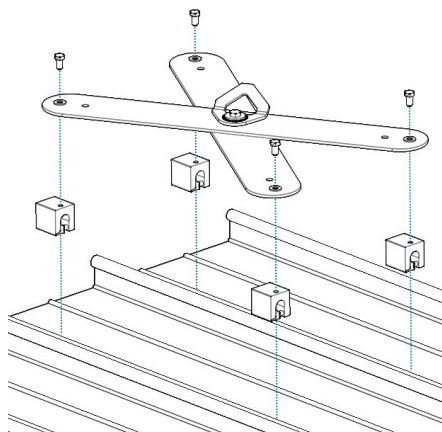
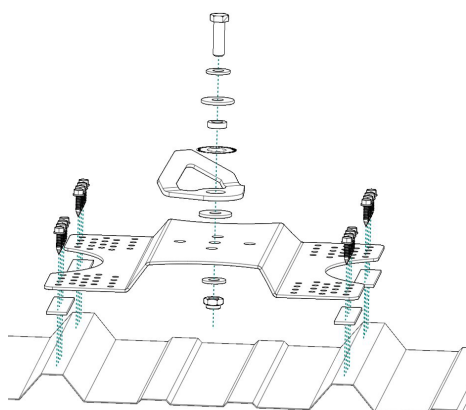
REF : SPÉCIAL

Punto de anclaje rotativo acero inoxidable 304L amarillo con fijación para cubierta de juntas alzadas con bulbo (pinza S5-Z).



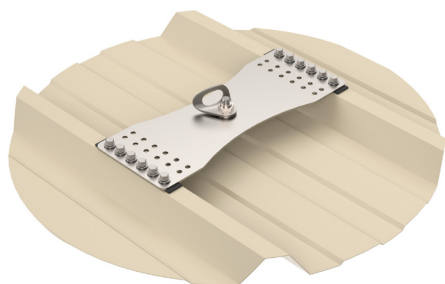
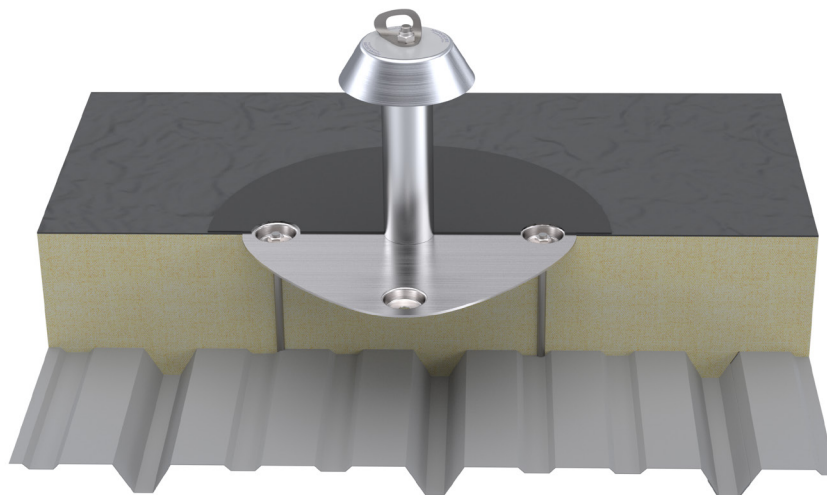
REF : SPÉCIAL

Punto de anclaje rotativo 304L amarillo con fijación para cubierta de juntas alzadas con bulbo doble pliegue (pinza S5-E).



Fijaciones

Somain Securite ha desarrollado y estandarizado interfaces específicos para cada tipo de cubierta.



REF : 100751

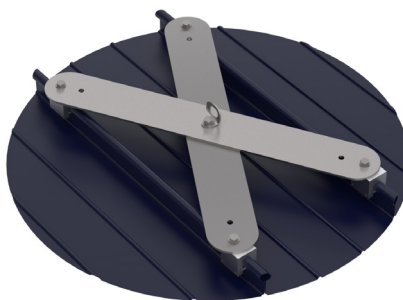
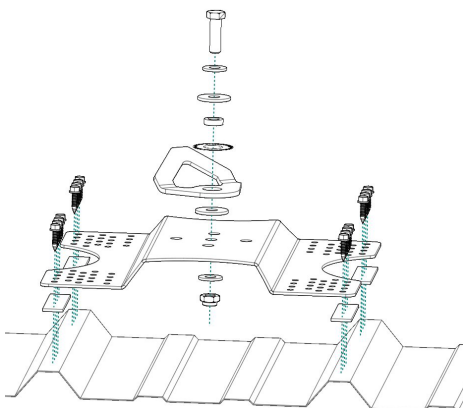
Plaqueta de anclaje acero inoxidable 304L con placa soporte de **acero inox** para panel acero. Entre ejes ondas 210-250-275-300-330 mm.

Fijación: 12 tornillos auto perforantes suministrados.

REF : 102281

Plaqueta de anclaje acero inoxidable 304L con placa soporte de **acero cincado** para panel acero. Entre ejes ondas 210-250-275-300-330 mm.

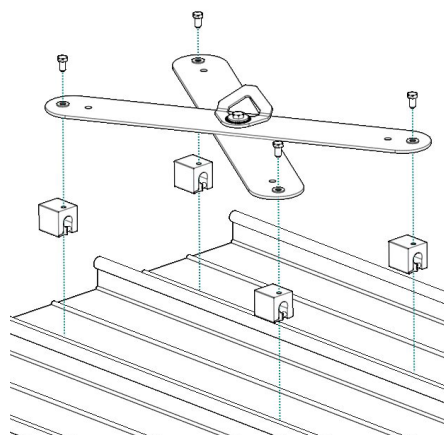
Fijación : 12 tornillos auto perforantes suministrados.



REF : 100752

Plaqueta de anclaje acero inoxidable 304L con fijación de juntas alzadas con bulbos.

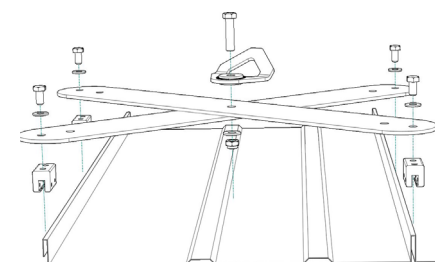
Fijación : 4 pinzas S5-Z



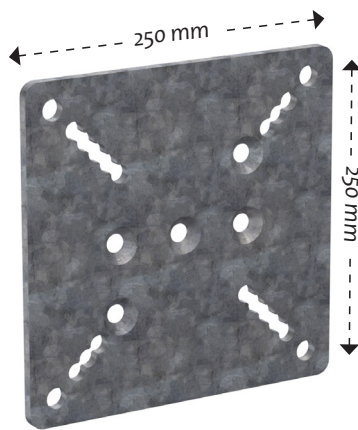
REF : 100753

Plaqueta de anclaje acero inoxidable 304L con fijación para cubierta de juntas alzadas de doble pliegue.

Fijación : 4 pinzas S5-E.

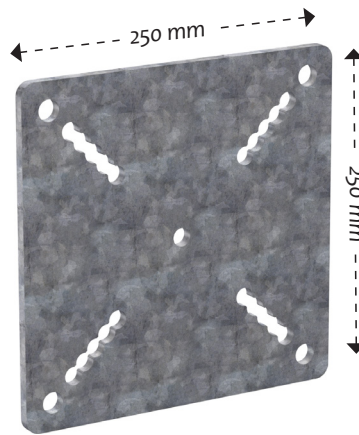


Interfaces de acero



REF : 101748

Placa de adaptación de acero galvanizado

Fijación : 4M12**Entre ejes :** 200 mm (luz de fijación : 100mm - 200 mm)**Sujeción :** 185 mm (luz de fijación : 80 mm - 185 mm)

REF : 101749

Contra placa de acero galvanizado

Fijación : 4M12**Entre ejes :** 200 mm (luz de fijación : 100 mm - 200 mm)**Sujeción :** 185 mm (luz de fijación : 80 mm - 185 mm)

REF : SPECIAL

Realización a medida

Columna fijación de aplique excéntrica 100mm. Acero galvanizado

Sujeción

Sobre viga metálica o de madera



Las longitudes y anchos de los elementos se dimensionan para adaptarse al soporte.

Grapado

Sobre viga metálica.



Se trata de pinzar las alas de la viga mediante 2 placas llamadas grapas.

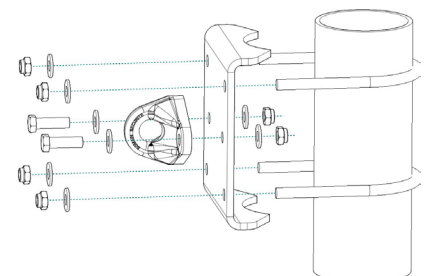
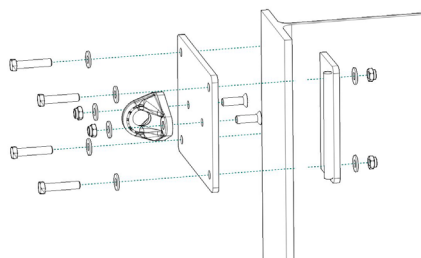
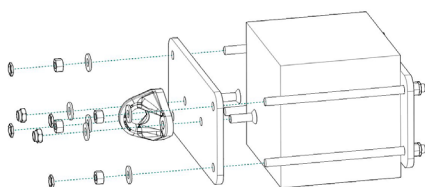
Las longitudes y anchos de los elementos se dimensionan para adaptarse al soporte.

Sobre tubo

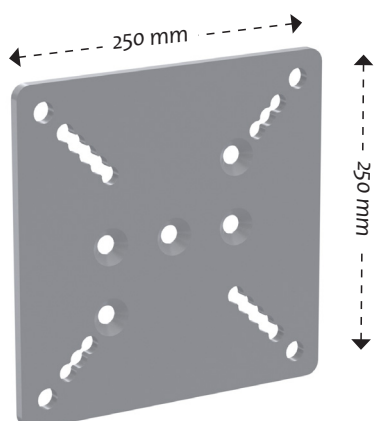
Sobre tubo redondo metálico.



Las longitudes y anchos de los elementos se dimensionan para adaptarse al soporte.

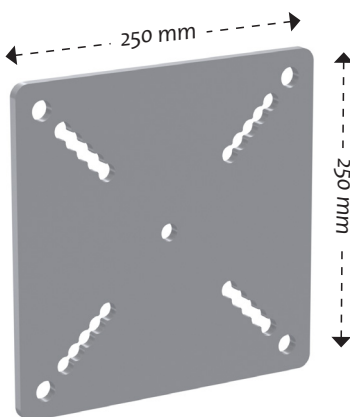


Interfaces de acero inoxidable



REF : 101748

Placa de adaptación de acero inoxidable.
Fijación : 4M12
Entre ejes : 200 mm (luz de fijación : 100 mm - 200 mm)
Sujeción : 185 mm (luz de fijación : 80 mm - 185 mm)



REF : 101749

Contra placa de acero inoxidable.
Fijación : 4M12
Entre ejes : 200 mm (luz de fijación : 100 mm - 200 mm)
Sujeción : 185 mm (luz de fijación : 80 mm - 185 mm)



REF : SPECIAL

Realización a medida.
Columna de fijación de aplique excéntrica 100mm. Inox.

Sujeción

Sobre viga metálica o madera.



Las longitudes y anchos de los elementos se dimensionan para adaptarse al soporte.

Grapado

Sobre viga metálica.



Se trata de pinzar las alas de la viga mediante 2 placas llamadas grapas.

Las longitudes y anchos de los elementos se dimensionan para adaptarse al soporte.

Sobre tubo

Sobre tubo metálico.



Las longitudes y anchos de los elementos se dimensionan para adaptarse al soporte.

