

Interfaces pour lignes de vie horizontales

i Compatibilité : **SECURIFIL® alu V3 ; inox V3 ; automatique / SECURILIGNE® / SECURIFIX®**

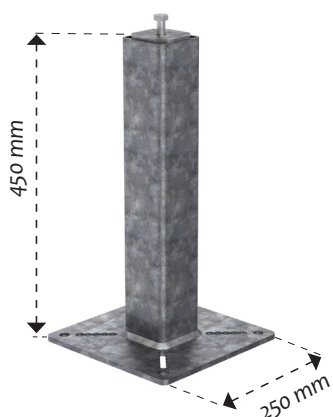
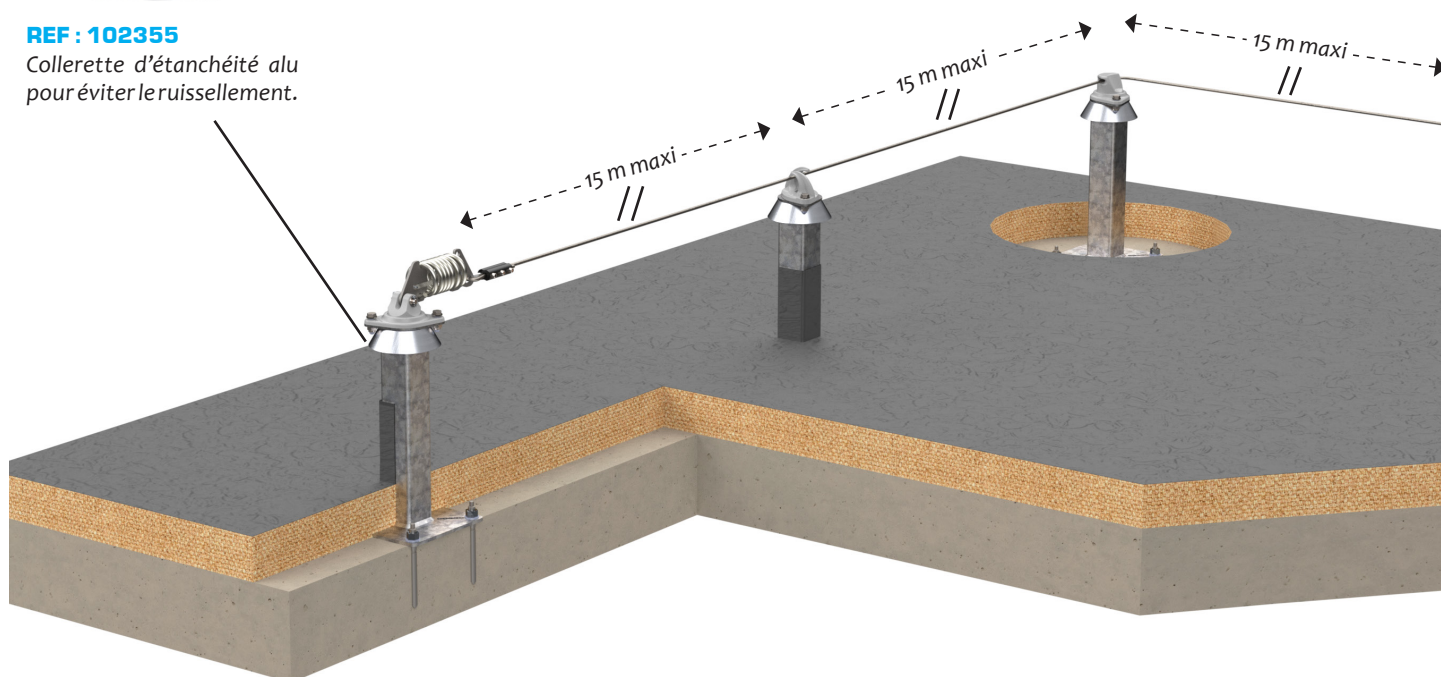
Fixation pour support béton

La ligne de vie horizontale s'installe sur potelet lorsque la ligne de vie sécurise une toiture munie d'une isolation / étanchéité. Le potelet permet de traverser ce complexe pour atteindre la charpente ou la dalle. Les potelets sont aussi utilisés pour élever le câble de 50 cm environ afin de faciliter l'utilisation de la ligne de vie.



REF : 102355

Collerette d'étanchéité alu pour éviter le ruissellement.



REF : 102361

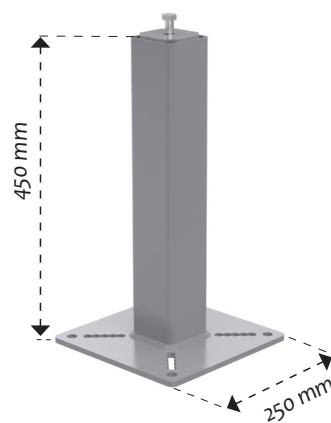
Potelet standard en acier galvanisé pour extrémité, renvoi d'angle et intermédiaire de ligne de vie.

Tube 80 X 80 mm.

Hauteur : 450 mm

Entraxe : 200 x 200 mm (lumière de fixation 100 à 200 mm)

Fixation : 4 M12



REF : 102474

Potelet standard en inox pour extrémité, renvoi d'angle et intermédiaire de ligne de vie.

Tube 80 X 80 mm.

Hauteur : 450 mm

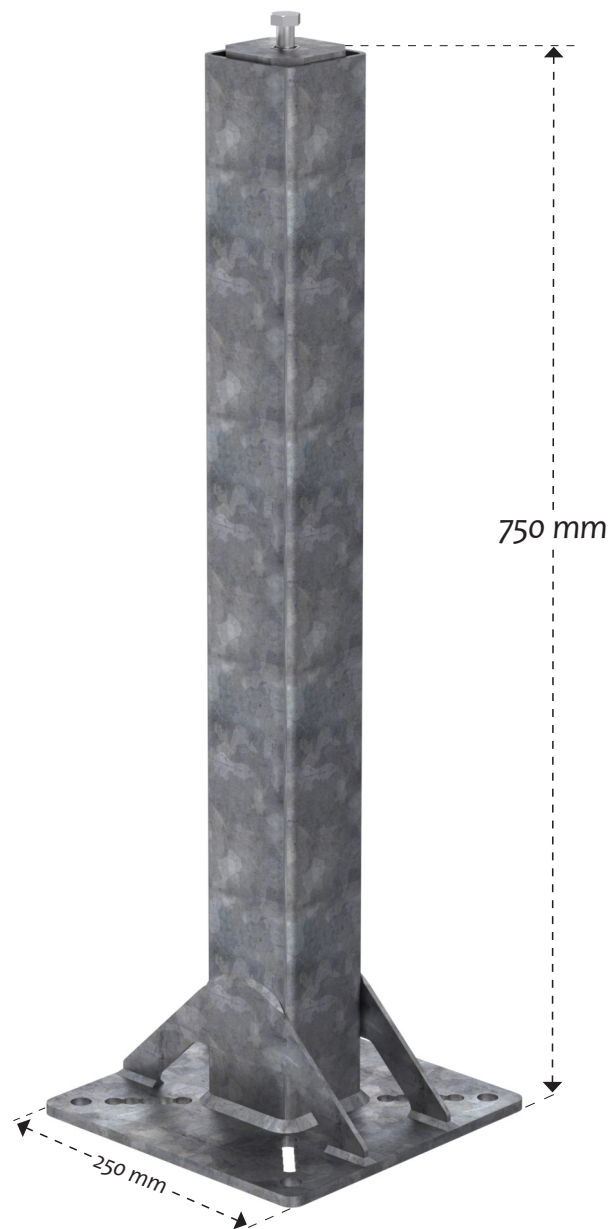
Entraxe : 200 x 200 mm (lumière de fixation 100 à 200 mm)

Fixation : 4 M12

Fixation sur potelet

Potelets standards de 750 mm

Ces potelets d'une hauteur de 750 mm, fréquemment demandés, sont aujourd'hui standardisés.



REF : 102389

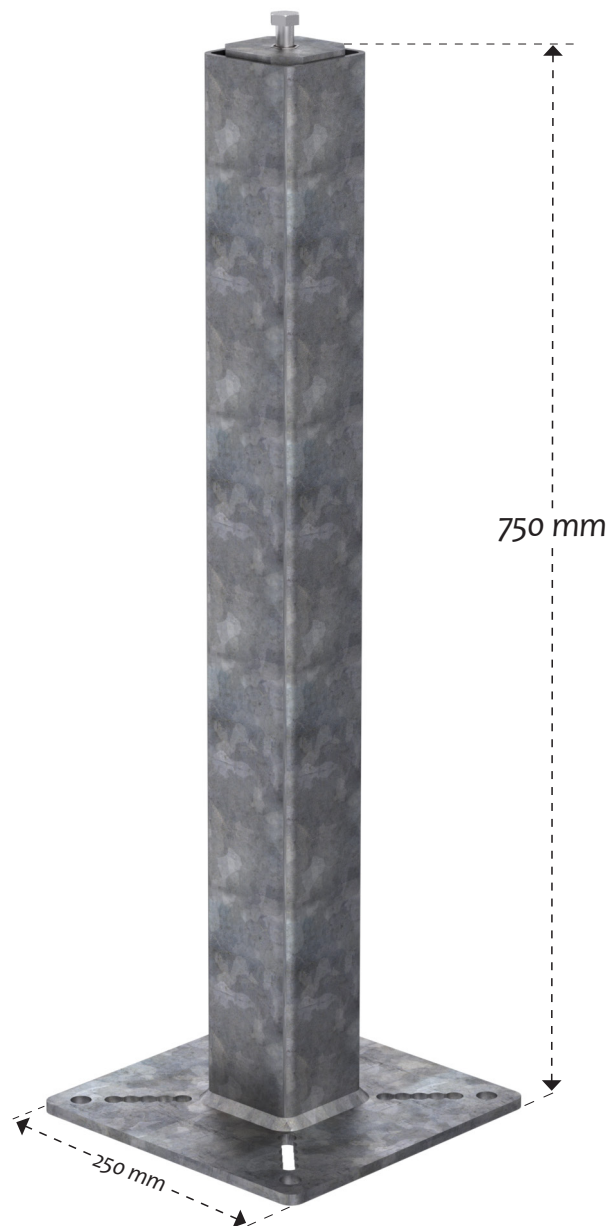
Potelet standard en acier galva pour extrémité et renvoi d'angle de ligne de vie.

Tube 80 X 80 mm.

Hauteur : 750 mm

Entraxe : 200 x 200 mm (lumière de fixation 100 à 200 mm)

Fixation : 4 M12



REF : 102392

Potelet standard en acier galva pour intermédiaire de ligne de vie.

Tube 80 X 80 mm.

Hauteur : 750 mm,

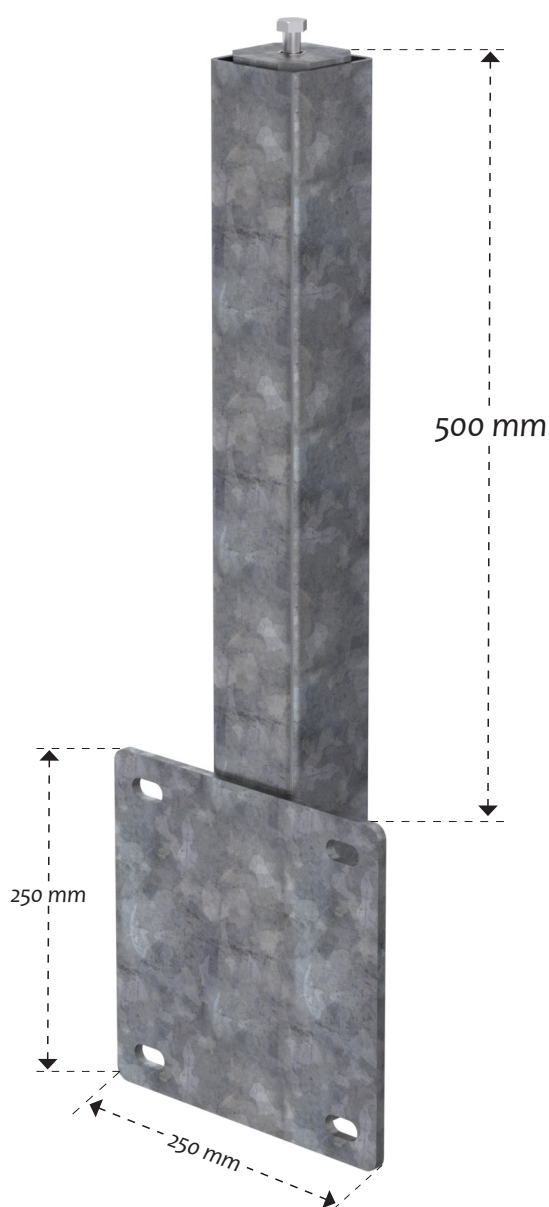
Entraxe : 200 x 200 mm (lumière de fixation 100 à 200 mm)

Fixation : 4 M12

Fixation sur potelet

Potelets standards en applique

Ces potelets d'une hauteur de 750 mm, fréquemment demandés, sont aujourd'hui standardisés.



REF : 102383

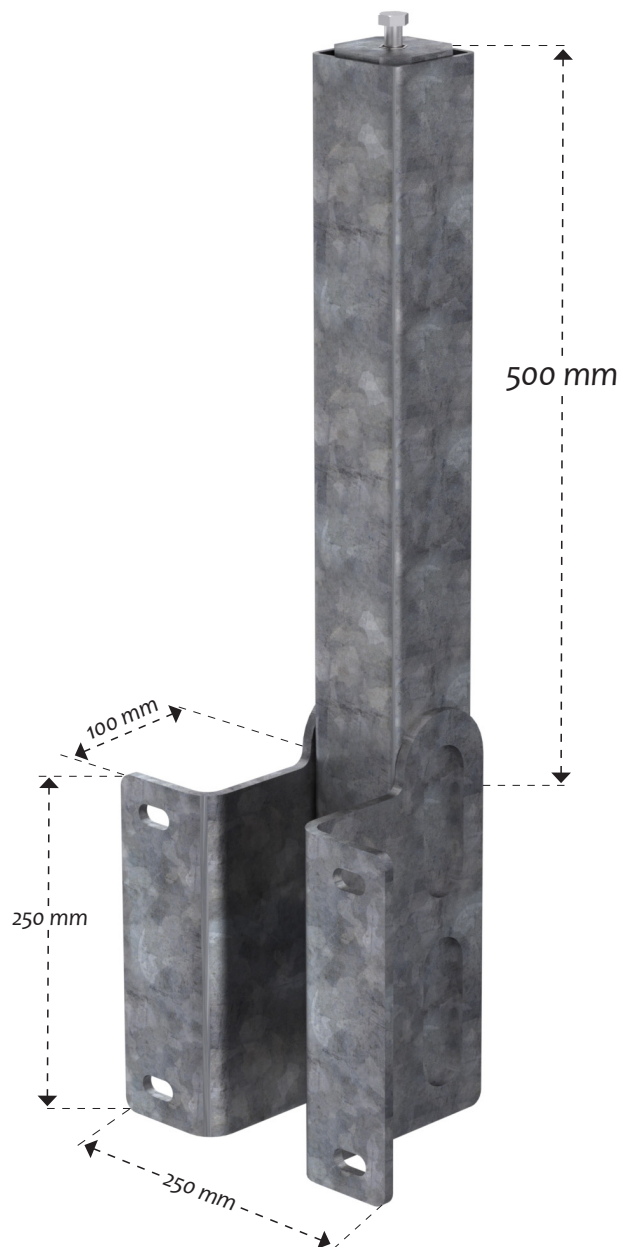
Potelet standard en acier galva pour extrémité, renvoi d'angle et intermédiaire de ligne de vie.

Tube 80 X 80 mm.

Hauteur : 500 mm

Entraxe : 200 x 200 mm

Fixation : 4 M12



REF : 102395

Potelet standard en acier galva pour extrémité, renvoi d'angle et intermédiaire de ligne de vie.

Tube 80 X 80 mm.

Hauteur : 500 mm

Déport : 100 mm

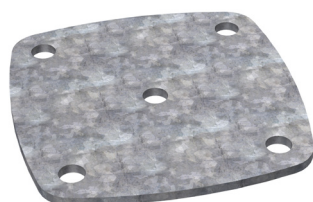
Entraxe : 200 x 200 mm.

Fixation : 4 M12

Fixation sur potelet

Potelets avec colerette fixe et amovible

Des colerettes amovibles sont également disponibles pour réaliser le relevé d'étanchéité. Dans cette configuration, une plaque 5 trous au sommet du potelet est nécessaire.

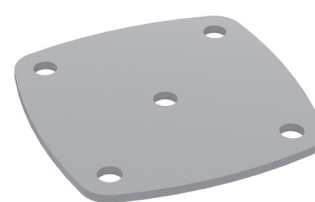
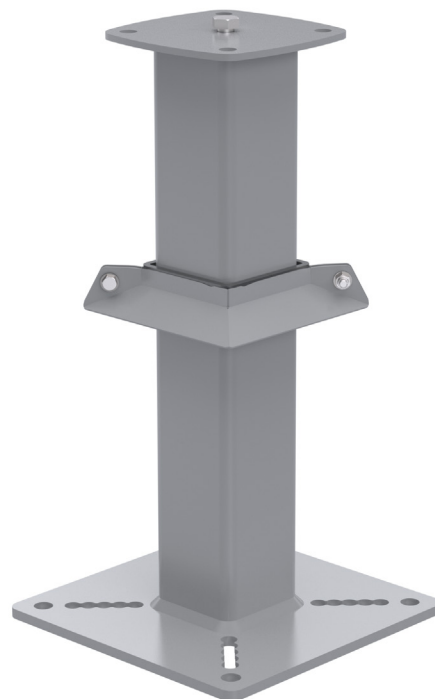


REF : 102484

Plaque 5 trous en acier galva pour extrémités / intermédiaires / renvoi d'angle.

Entraxe : 100 x 100 mm

Fixation : M12

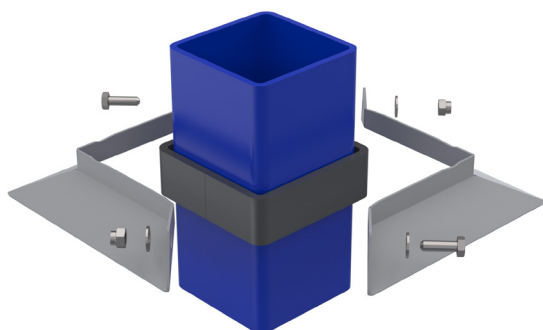


REF : 102482

Plaque 5 trous en inox pour extrémités / intermédiaires / renvoi d'angle.

Entraxe : 100 x 100 mm

Fixation : M12



REF : 100431

Kit colerette inox 80 x 80 mm pour assurer l'étanchéité et éviter les infiltrations le long du potelet. Hauteur sur potelet ajustable. Livré avec joint mousse.

REF : 100460

Kit colerette inox 100 x 100 mm. Pour potelet spécial.

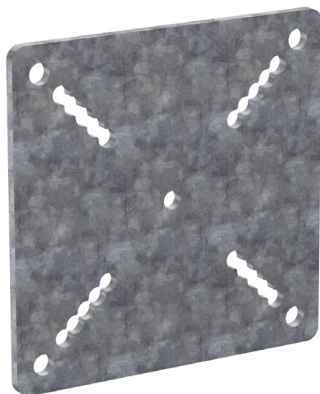
REF : 100461

Kit colerette inox 120 x 120 mm. Pour potelet spécial.

Fixation sur potelet

Plaques, contre-plaques et équerres

Éléments optionnels pour la fixation d'une **SECURIFIL®** sur potelet.



REF : 101749

Contre plaque en acier galvanisé.

Fixation : 4M12

Entraxe : 200 mm (lumière de fixation : 100 mm - 200 mm)

Bridage : 185 mm (lumière de fixation : 80 mm - 185 mm)



REF : 102496

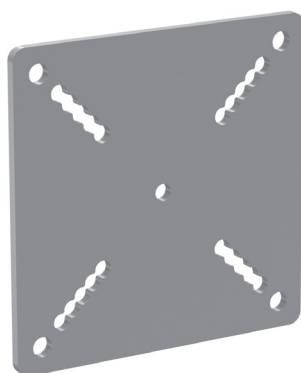
Plaque double en acier galvanisé, permet d'installer 2 pièces (extrémités, intermédiaires ou renvois d'angle) sur un même potelet.

Utilisé quand la ligne de vie forme une boucle, ou pour l'intersection de 2 lignes de vie.



REF : 102498

Equerre d'adaptation en acier galvanisé pour installer un point d'ancrage **SECURIFIX® PA2** ou **PI5** ou une extrémité de ligne de vie verticale **SECURIFIL® verticale**.



REF : 101887

Contre plaque en inox.

Fixation : 4M12

Entraxe : 200 mm (lumière de fixation : 134 mm - 200 mm)

Bridage : 185 mm (lumière de fixation : 80 mm - 185 mm)



REF : 102408

Plaque double en inox, permet d'installer 2 pièces (extrémités, intermédiaires ou renvois d'angle) sur un même potelet.

Utilisé quand la ligne de vie forme une boucle, ou pour l'intersection de 2 lignes de vie.



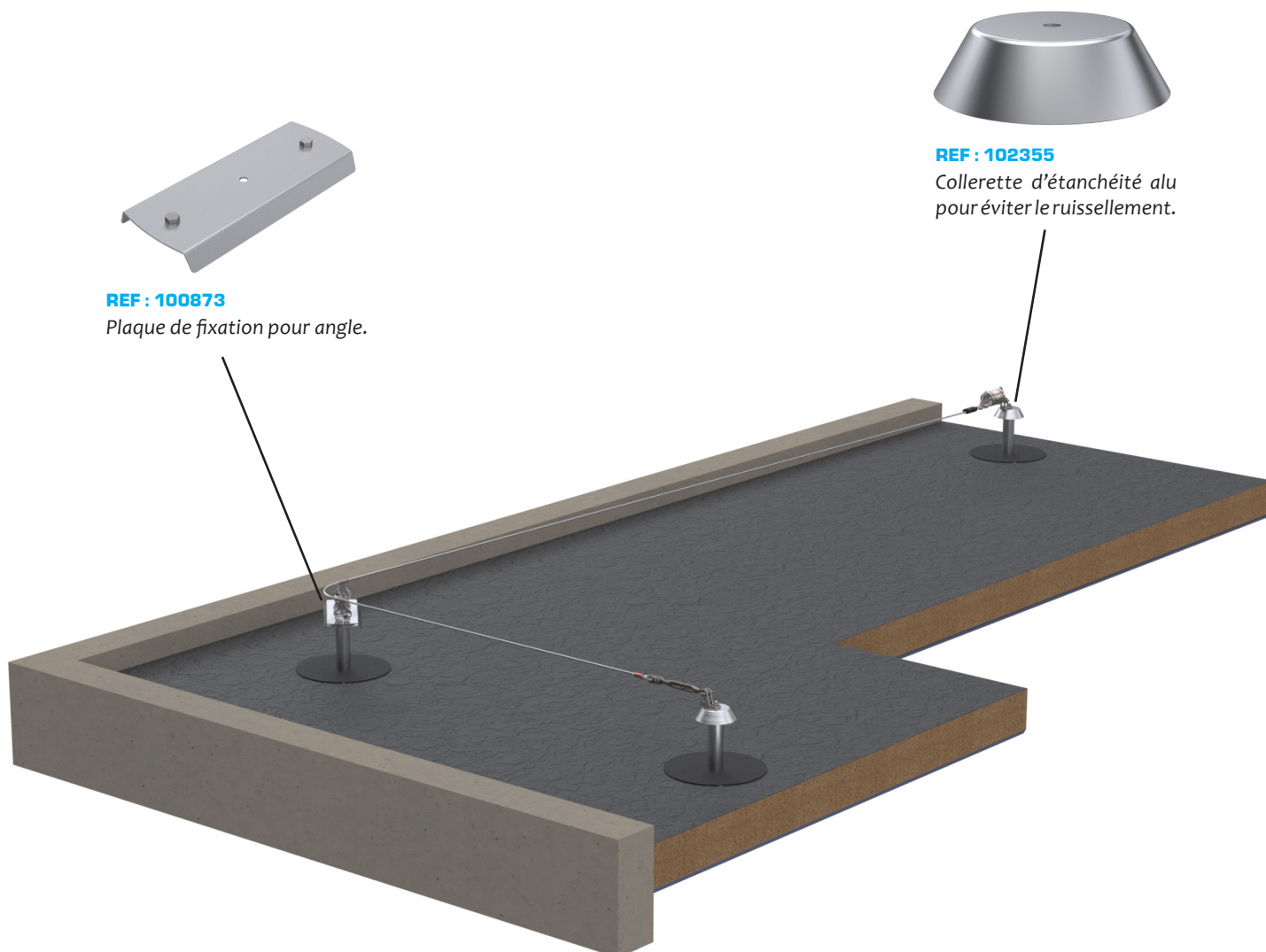
REF : 102406

Equerre d'adaptation en inox pour installer un point d'ancrage **SECURIFIX® PA2** ou **PI5** ou une extrémité de ligne de vie verticale **SECURIFIL® verticale**.

Fixation pour bac chaud

Les supports de ligne de vie sont fixés par l'intermédiaire de chevilles à bascule traversant le complexe (4 chevilles par support pour les extrémités et les angles, 2 chevilles pour les intermédiaires). L'étanchéité est à réaliser par l'installateur.

Les pièces intermédiaires sont espacées de 15 mètres maximum. Une plaque double et deux intermédiaires permettent de créer une courbe.



REF : 100873

Plaque de fixation pour angle.

REF : 102355

Collerette d'étanchéité alu pour éviter le ruissellement.



REF : 102404

Potelet pour extrémité ou angle.

Fixation : 4 chevilles à bascule zinguées.

Option : Chevilles à bascule inox.

Option : Chevilles de longueur spécifique.



REF : 102430

Potelet pour intermédiaire.

Fixation : 2 chevilles à bascule zinguées.

Option : Cheville à bascule inox.

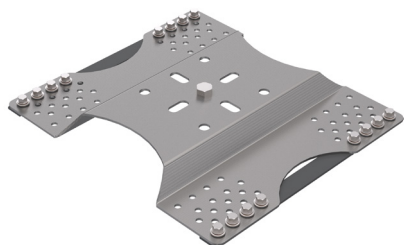
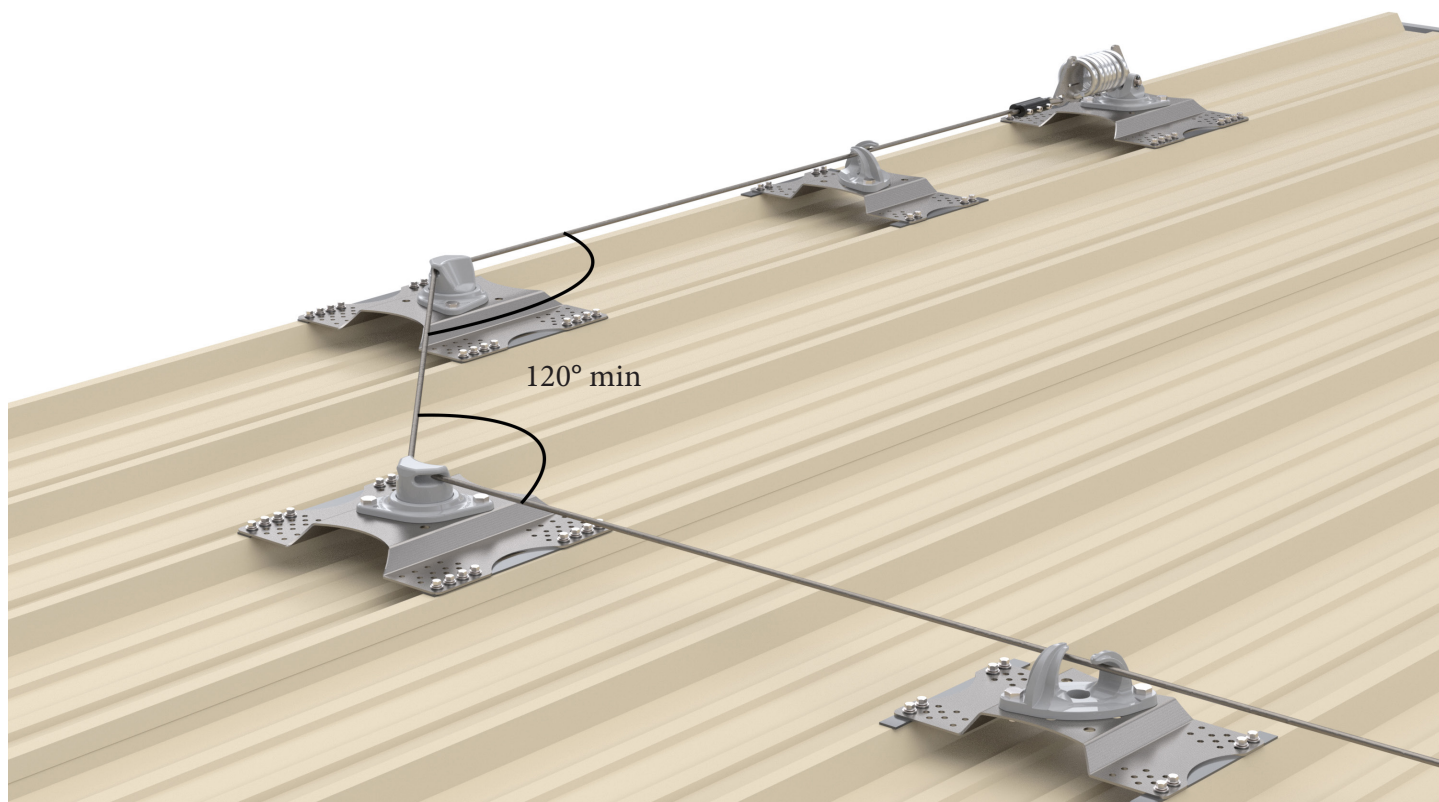
Option : Cheville de longueur spécifique.

Fixation pour bac sec

La fixation se fait par vis autoforeuses, directement sur les ondes du bac acier, une bande d'étanchéité est livrée avec le système. Possibilité de fixation sur panneau sandwich sous réserve de compatibilité technique, voir notice technique ou nous consulter.

ATTENTION : Épaisseur mini de la couche supérieur doit être d'au moins 0,63mm.

En cas d'angle un deuxième amortisseur sera nécessaire pour la ligne de vie automatique.

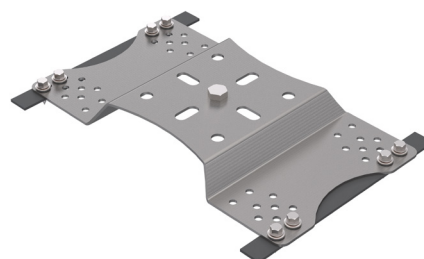


REF : 100493

Plaque de fixation inox sur bac sec pour extrémité et angle.

Pour un entraxe d'onde de 210 à 330 mm.

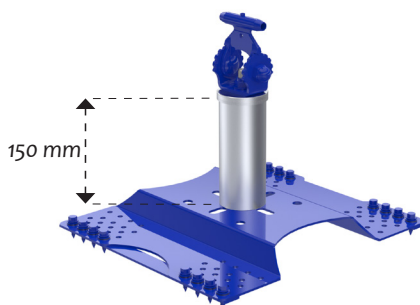
Fournie avec vis autoforeuses et bande étanche.



REF : 100494

Plaque de fixation inox sur bac sec pour intermédiaire.

Pour un entraxe d'onde de 210 à 330 mm, Fournie avec vis autoforeuses et bande étanche.



REF : 102449

Réhausse sur bac sec pour extrémité et intermédiaire.

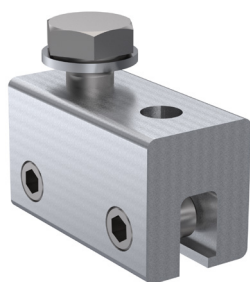
Hauteur : 150 mm

Fixation sur joint debout

La fixation se fait par des pinces spécifiquement adaptées aux joints debout.

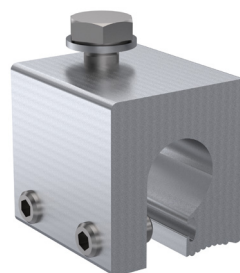
Les supports de fixation réglables en croix, équipés de pinces spécifiques, sont adaptés à différents types de joints. Il existe des pinces adaptées à chaque forme de jointure : bulbés, double plis, etc

ATTENTION : En cas d'angle un deuxième amortisseur sera nécessaire pour la ligne de vie automatique.



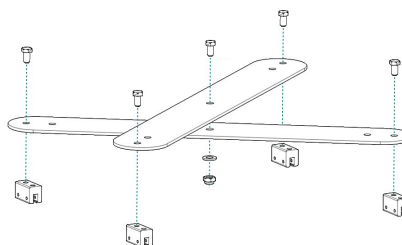
REF : 100202

Pince pour joint debout double plis (4 par support).



REF : 100203

Pince pour joint debout bulbé (4 par support).

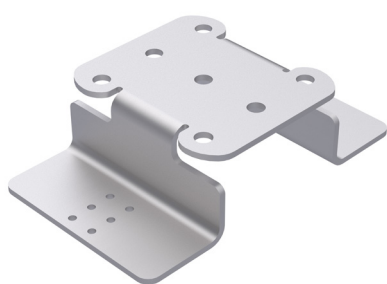
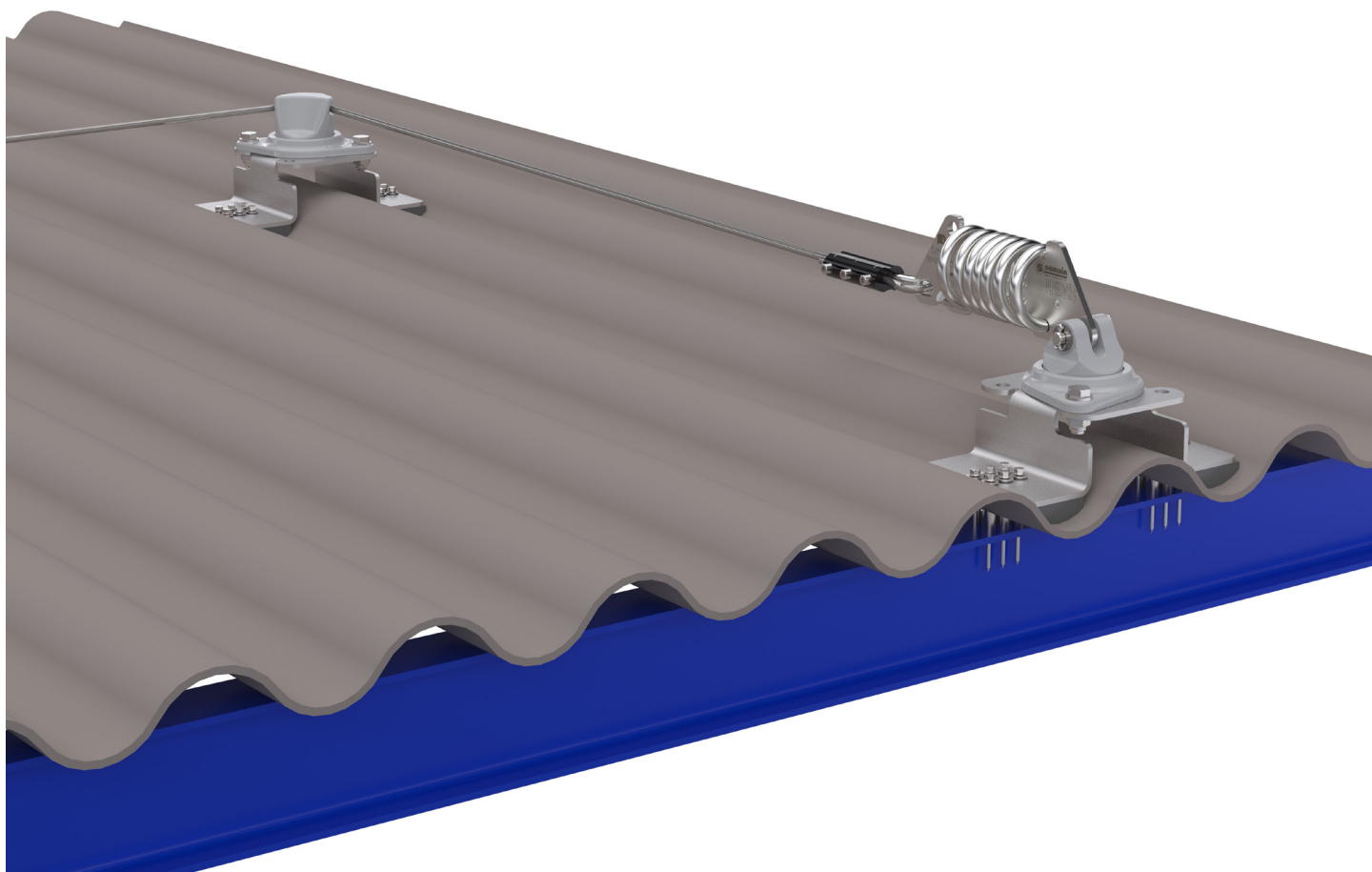


REF : 100495

Support de fixation inox pour joint debout, réglable pour un entraxe de 300 à 600 mm.

Fixation sur fibro-ciment

La fixation se fait par les vis autoforeuses sur les pannes de la charpente. Les supports doivent être alignés aux pannes.



REF : 102256
Support pour fibrociment en inox 304L

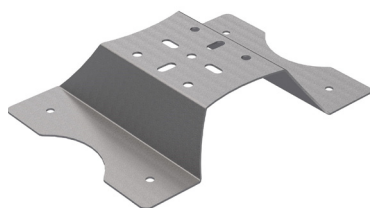
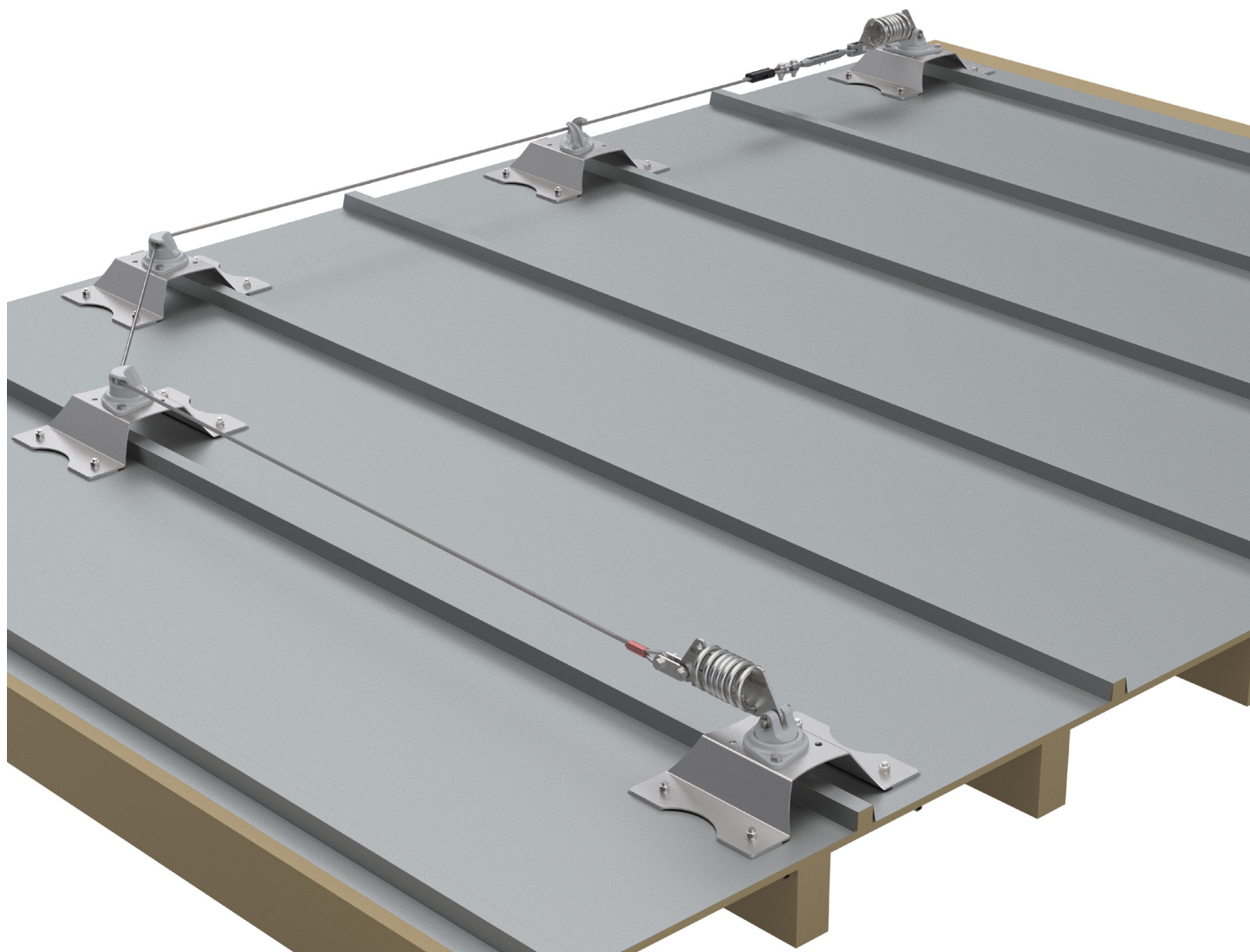


REF : 102564
Kit de fixation sur fibrociment
Fixation : 12 vis autoforeuse en inox A2
Dimension : Ø5.5 x 86 mm

Fixation sur volige

Les supports de ligne de vie sont fixés par l'intermédiaire de chevilles à bascule traversant la volige. L'étanchéité est à réaliser par l'installateur.

Les pièces intermédiaires sont espacées de 15 mètres maximum. Deux intermédiaires permettent de créer une courbe. La volige doit avoir une épaisseur minimum de 15 mm (sans l'option kit réhausse) et 22 mm (avec l'option kit réhausse)



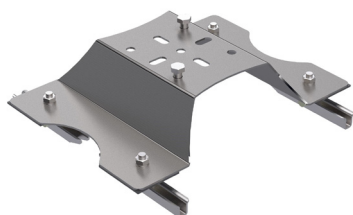
REF : 102540

Plaque de fixation inox sur volige



REF : 101850

Cheville à bascule haute résistance M10 x 500 mm zingué

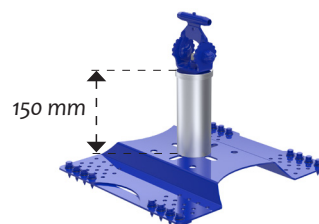


REF : 102541

Kit de fixation sur toiture zinc et volige

Fixation : 4 chevilles à bascule M10x 500mm

Dimension : Ø5,5 x 86 mm

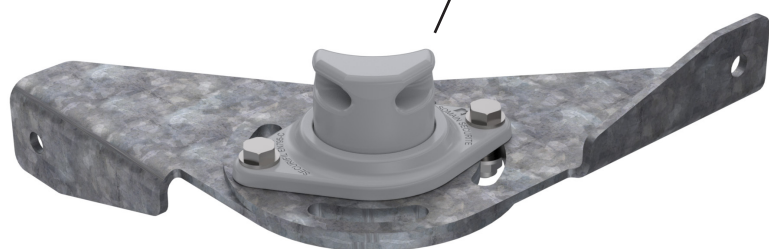
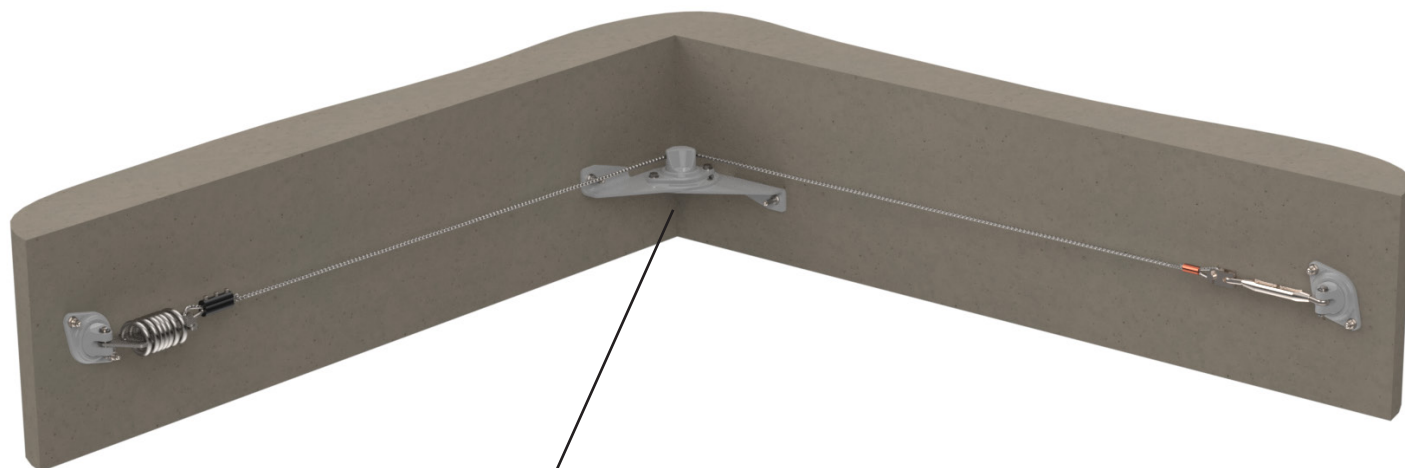


REF : 102449

Réhausse sur bac sec pour extrémité et intermédiaire.
Hauteur : 150 mm

Fixation en applique

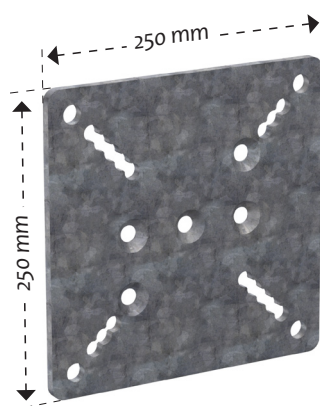
Éléments pour la fixation en applique sur un mur / acrotère béton.



REF : 101741

Équerre réglable en acier galvanisé pour renvoi d'angle orientable. Permet d'installer un renvoi d'angle dans un angle mural intérieur ou extérieur.

Fixation : 2M12



REF : 101748

Plaque d'adaptation en acier galvanisé.

Fixation : 4 M12

Entraxe : 200 mm (lumière de fixation : 100 mm - 200 mm)

Bridage : 185 mm (lumière de fixation : 80 mm - 185 mm)

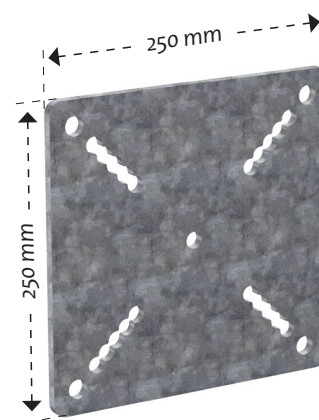


REF : 102498

Équerre murale en acier galvanisé pour renvoi d'angle orientable.

Fixation : 2 M12

Entraxe : 100 mm



REF : 101749

Contre plaque en acier galvanisé.

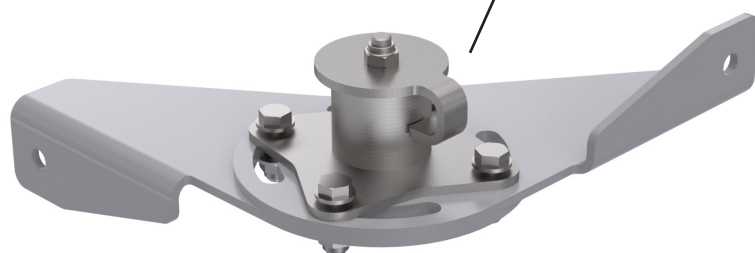
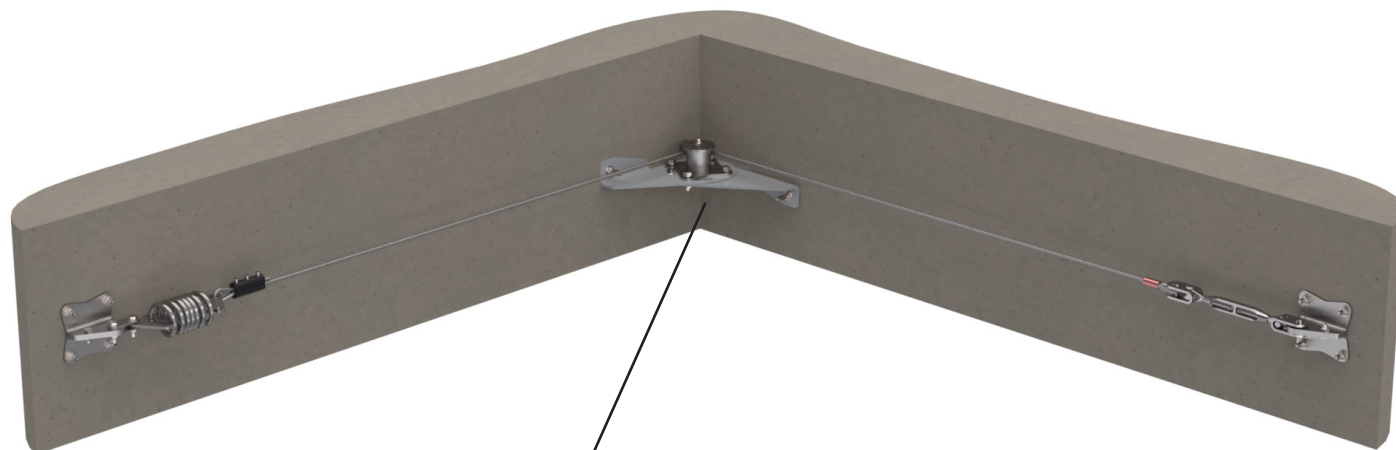
Fixation : 4 M12

Entraxe : 200 mm (lumière de fixation : 100 mm - 200 mm)

Bridage : 185 mm (lumière de fixation : 80 mm - 185 mm)

Fixation en applique

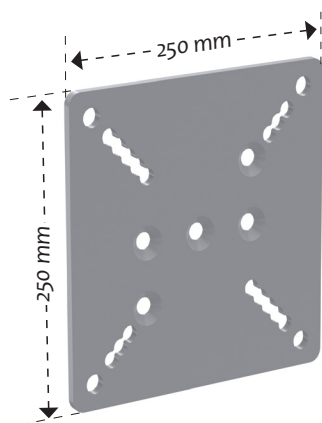
Éléments pour la fixation en applique sur un mur / acrotère béton.



REF : 101895

Equerre réglable en inox pour renvoi d'angle orientable. Permet d'installer un renvoi d'angle dans un angle mural intérieur ou extérieur.

Fixation : 2 M12



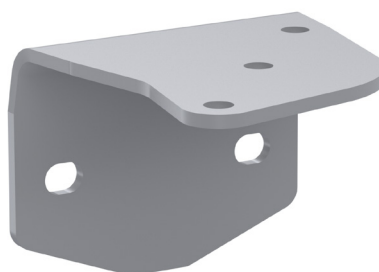
REF : 101886

Plaque d'adaptation en inox.

Fixation : 4 M12

Entraxe : 200 mm (lumière de fixation : 134 mm - 200 mm)

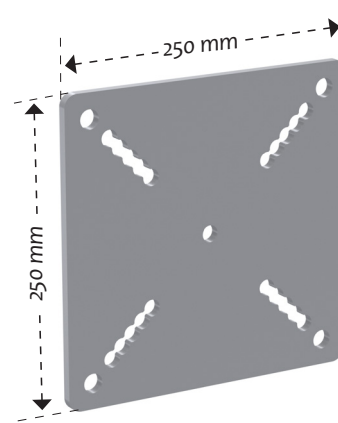
Bridage : 185 mm (lumière de fixation : 80 mm - 185 mm)



REF : 102406

Equerre murale en inox pour renvoi d'angle orientable.

Fixation : 4 M12



REF : 101887

Contre plaque en inox.

Fixation : 4 M12

Entraxe : 200 mm (lumière de fixation : 134 mm - 200 mm)

Bridage : 185 mm (lumière de fixation : 80 mm - 185 mm)

Cerclage cheminée

Il s'agit d'un dispositif exclusif développé par Somain Sécurité pour utiliser les cheminées présentes sur les toitures afin de supporter les pièces de la ligne de vie horizontale.

Le principe du dispositif repose sur un cerclage de la cheminée avec 2 câbles inox de diamètre 8 mm.



REF : 100161

Palonnier inox, pour tendre le cerclage.



REF : 100165

Cassure d'angle inox, pour le passage des câbles dans les angles.



REF : 101865

Support acier galvanisé pour extrémité ou intermédiaire.



REF : 101752

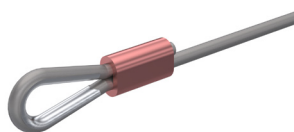
Equerre murale en acier galvanisé pour renvoi d'angle orientable.

Fixation : 4M12 zinguées.



REF : 100150

Câble inox diamètre 8 mm.



REF : 100478

Sertissage + cosse cœur pour câble inox diamètre 8 mm fait dans nos ateliers.



REF : 100477

Lot de 3 serre câbles et une cosse cœur inox. Les cavaliers doivent être installés du côté du brin mort avec un écart de 7 cm environ.

Fixations spéciales

Lorsqu'il n'est pas possible de mettre en place une protection collective pour vos travaux en hauteur, la ligne de vie est la solution adaptée pour évoluer en toute sécurité.

Les lignes de vie horizontales peuvent aussi être fixées sur des structures classiques, nous avons donc développé des interfaces de fixations standards sur charpente et sur béton.

Bridage

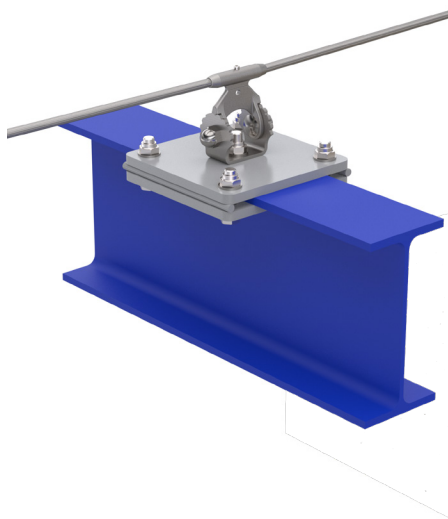
Sur poutre métallique ou bois.



Les longueurs et largeurs des éléments sont dimensionnées pour être adaptées au support.

Crapautage

Sur poutre métallique.



Il s'agit de pincer les ailes de la poutre à l'aide de 2 plaques appelées crapauds.

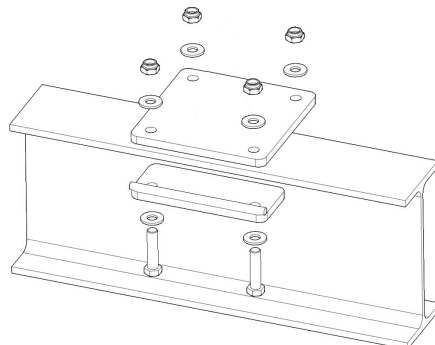
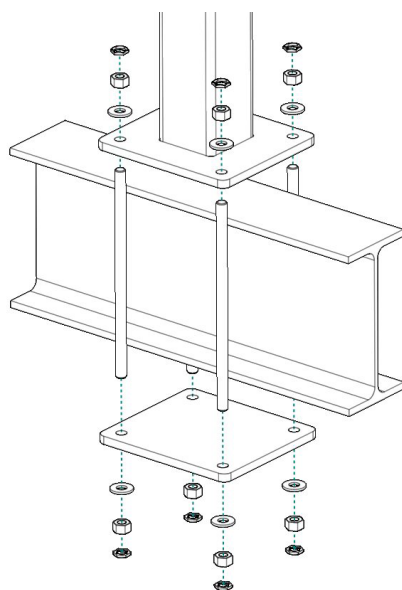
Les longueurs et largeurs des éléments sont dimensionnées pour être adaptées au support.

Sur béton

Par scellement dans la dalle ou le mur béton



Les longueurs et largeurs des éléments sont dimensionnées pour être adaptées au support.

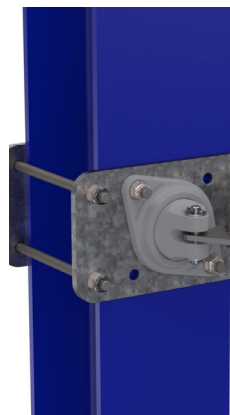


Fixations spéciales

Fixations sur platine

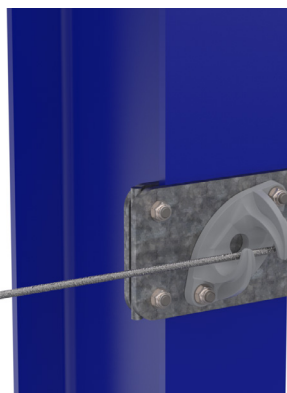
Bridage

Sur poutre métallique ou bois.



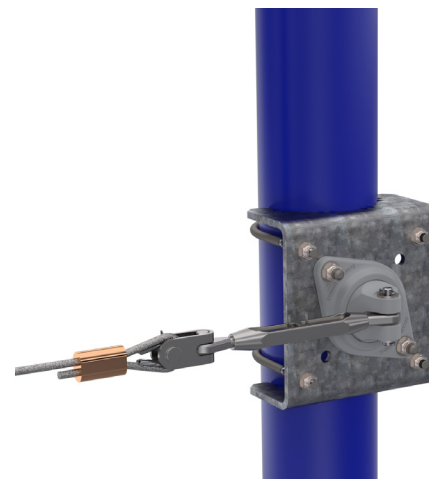
Crapautage

Sur poutre métallique.



Sur tube

Sur tube rond métallique.

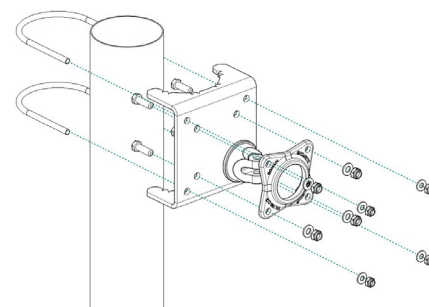
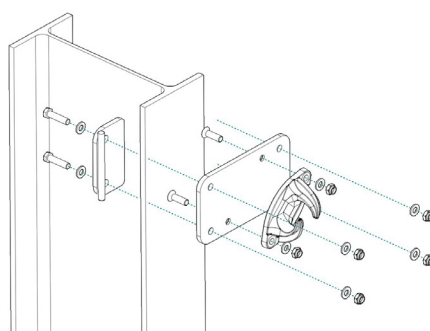
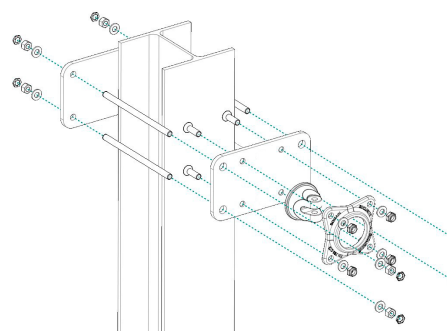


Les longueurs et largeurs des éléments sont dimensionnées pour être adaptées au support.

Il s'agit de pincer les ailes de la poutre à l'aide de 2 platines appelées crapauds.

Les longueurs et largeurs des éléments sont dimensionnées pour être adaptées au support.

Les longueurs et largeurs des éléments sont dimensionnées pour être adaptées au support.

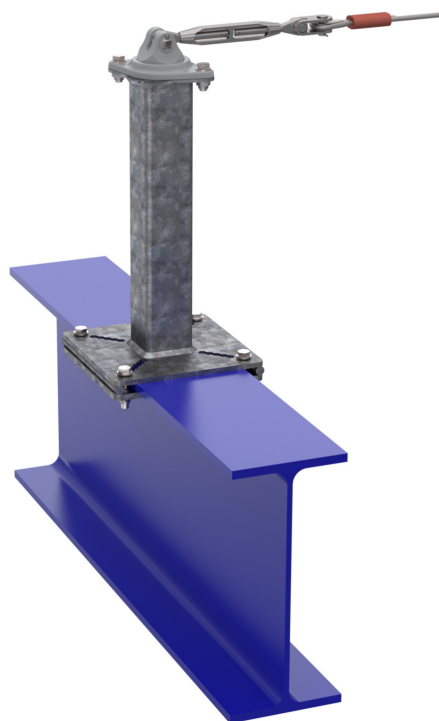


Fixations spéciales

Fixations sur potelet

Crapautage

Sur poutre métallique ou bois.



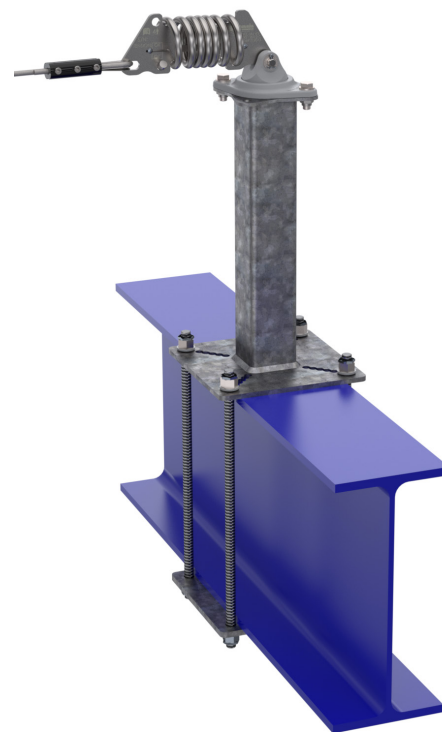
Cavalier

Sur poutre bois.



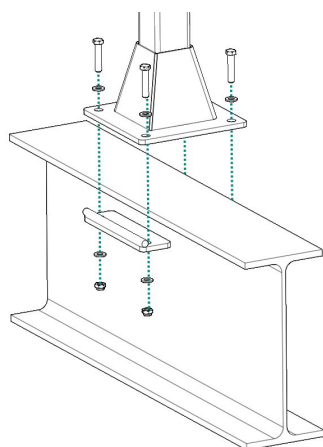
Bridage

Sur poutre métallique ou bois.

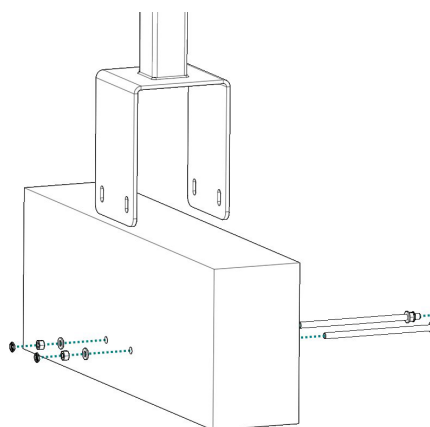


Il s'agit de pincer les ailes de la poutre à l'aide de 2 plaques appelées crapauds.

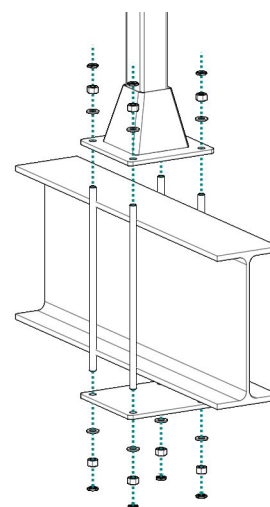
Les longueurs et largeurs des éléments sont dimensionnées pour être adaptées au support.



Les longueurs et largeurs des éléments sont dimensionnées pour être adaptées au support.

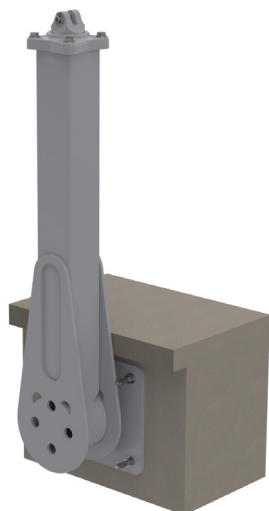


Les longueurs et largeurs des éléments sont dimensionnées pour être adaptées au support.



Fixations spéciales

En complément des fixations présentées dans les pages précédentes, Somain Sécurité conçoit et développe des potelets hors gabarits pour les configurations très particulières.



Potelet en applique

Pour poser une ligne de vie sur un toit sans intervenir sur la couverture le potelet est fixé contre le mur du bâtiment.



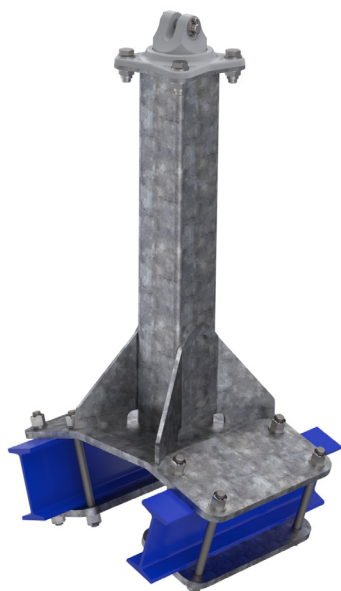
Potelet haubané

Pour renforcer les potelets de grande hauteur avec des câbles métalliques.



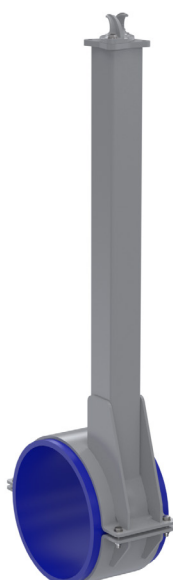
Portique

Pour fixer une ligne de vie au dessus d'un chemin de circulation.



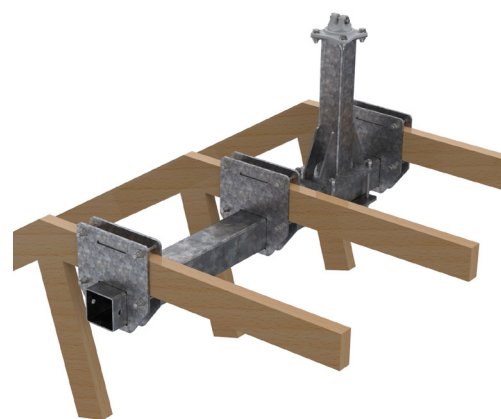
Potelet double poutre

Pour poser une ligne de vie sur un toit dont le faîtage est formé par une double poutre.



Potelet cerclé sur tube

Pour utiliser des tubes comme support de ligne de vie.



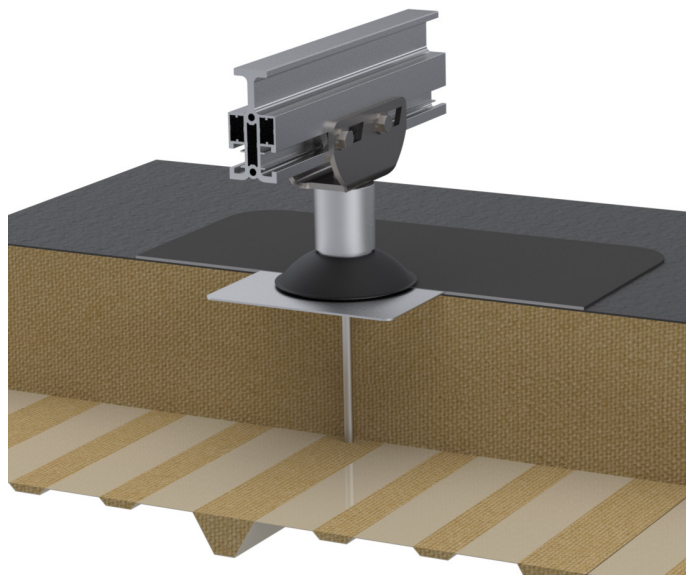
Potelet sur renfort de charpente

Pour utiliser des potelets sur charpente fermette.

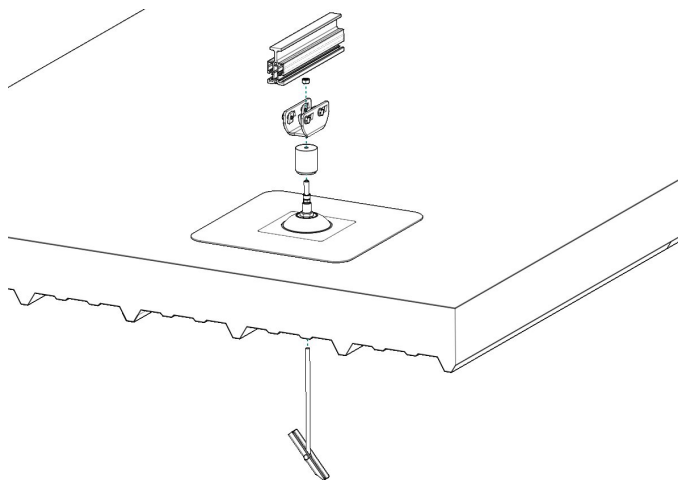
Fixations spéciales

Somain Sécurité a développé différents systèmes de fixation pour adapter les lignes de vie **SECURILIGNE®** aux toitures métalliques.

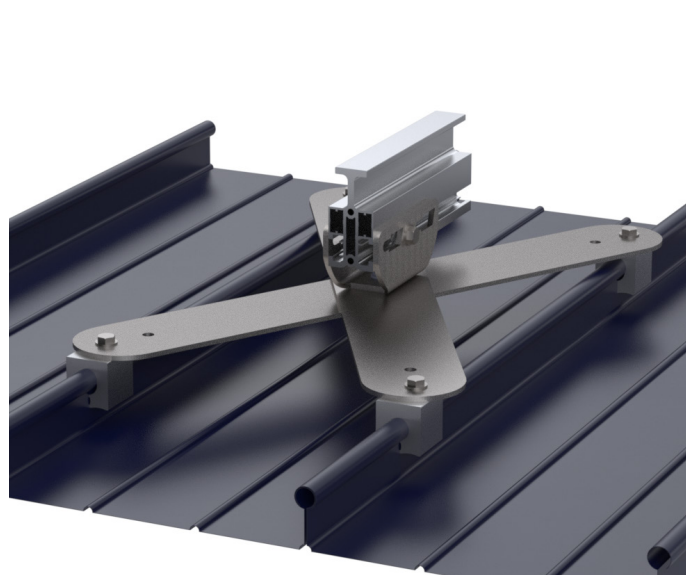
Sur bac chaud



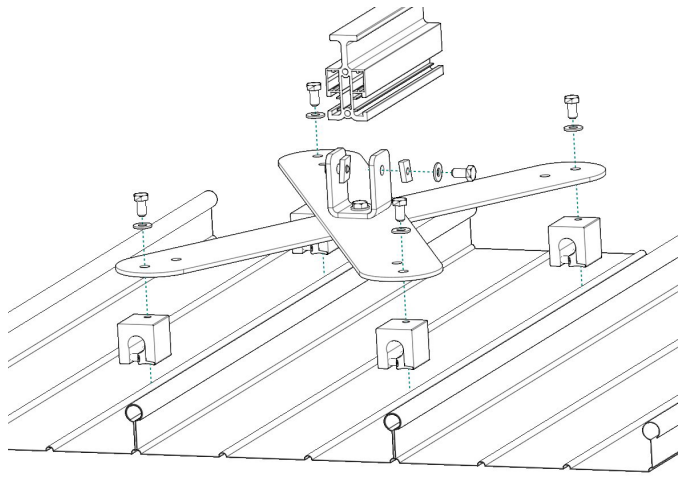
Fixation pour toitures métalliques équipées d'un complexe d'isolation / étanchéité PVC ou bitume.



Sur joints debout



Fixation pour une toiture métallique à joints debout. Il existe des pinces adaptées à chaque forme de jointure : bulbés, double plis...



Sur chandelles

Pour une installation déportée. Afin de garder le rail à l'horizontal, il est parfois nécessaire de le déporter par rapport aux fermes de la toiture. Pour ce faire nous utilisons des «chandelles» de tailles adaptées au déport voulu.

