

Elementi delle linee vita orizzontali

i Compatibilità: SECURIFIL® alu V3 ; inox V3 ; automatique / SECURILIGNE® / SECURIFIX®

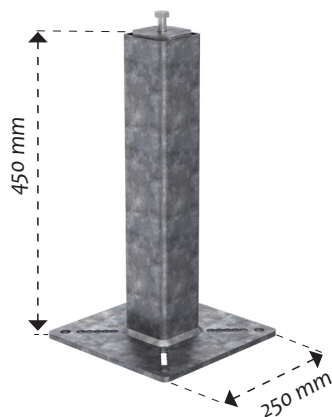
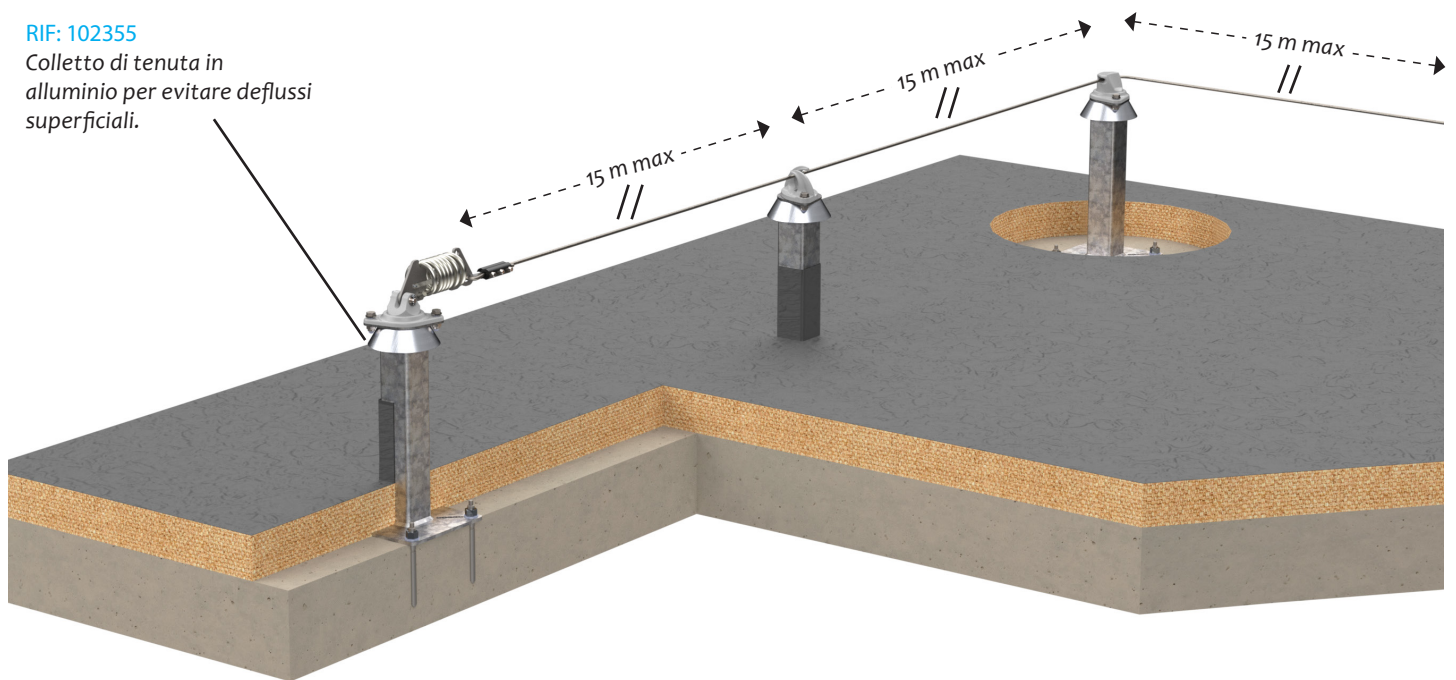
Fissaggio per supporto in cemento

La linea vita orizzontale viene installata su un supporto quando la linea vita protegge un tetto con isolamento / tenuta. Il supporto consente di attraversare questo complesso per raggiungere la struttura o la lastra. I supporti vengono altresì utilizzati per alzare il cavo di circa 50 cm per facilitare l'uso della linea vita.



RIF: 102355

Colletto di tenuta in alluminio per evitare deflussi superficiali.



RIF: 102361

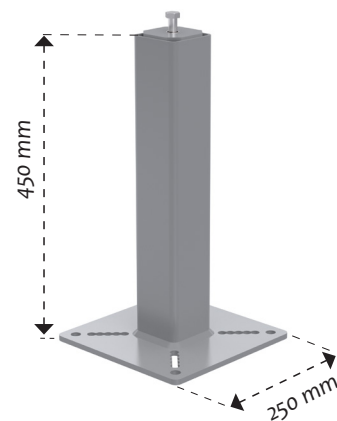
Supporto standard in acciaio zincato per elementi di estremità, rinvii d'angolo ed elementi intermedi della linea vita.

Tubo 80 X 80 mm.

Altezza: 450 mm

Interasse: 200 x 200 mm (luce di fissaggio da 100 a 200 mm)

Fissaggio: 4 M12



RIF: 102474

Supporto standard in acciaio inox per elementi di estremità, rinvii d'angolo ed elementi intermedi della linea vita.

Tubo 80 X 80 mm.

Altezza: 450 mm

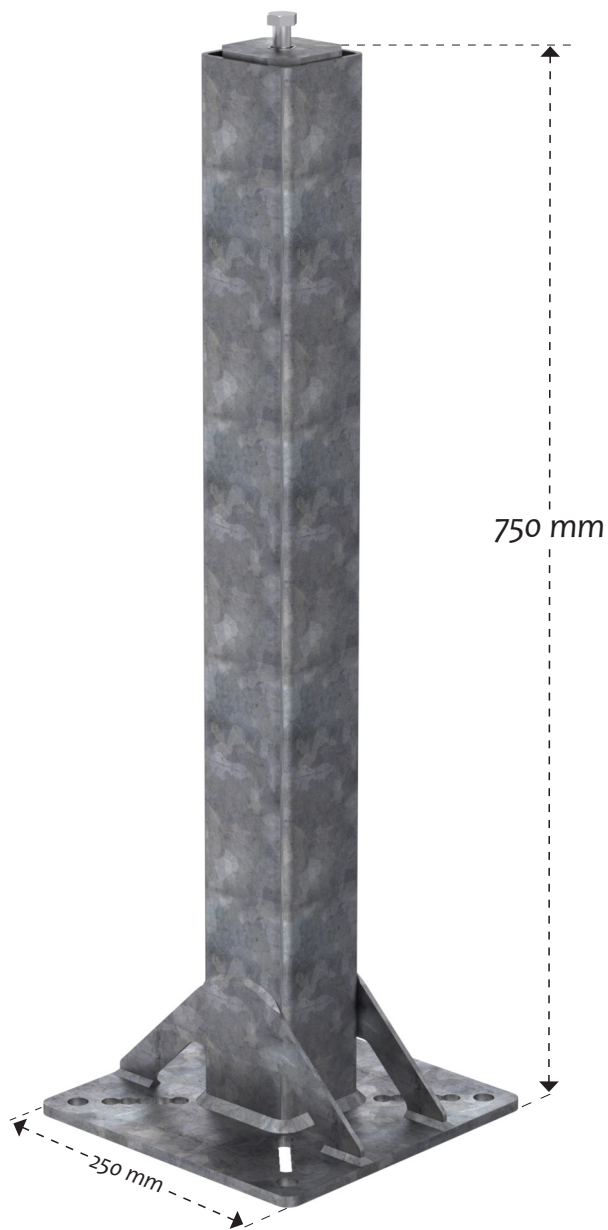
Interasse: 200 x 200 mm (luce di fissaggio da 100 a 200 mm)

Fissaggio: 4 M12

Fissaggio su supporto

Supporti standard da 750 mm

Questi supporti da 750 mm di altezza, spesso richiesti, sono ormai standardizzati.



RIF: 102389

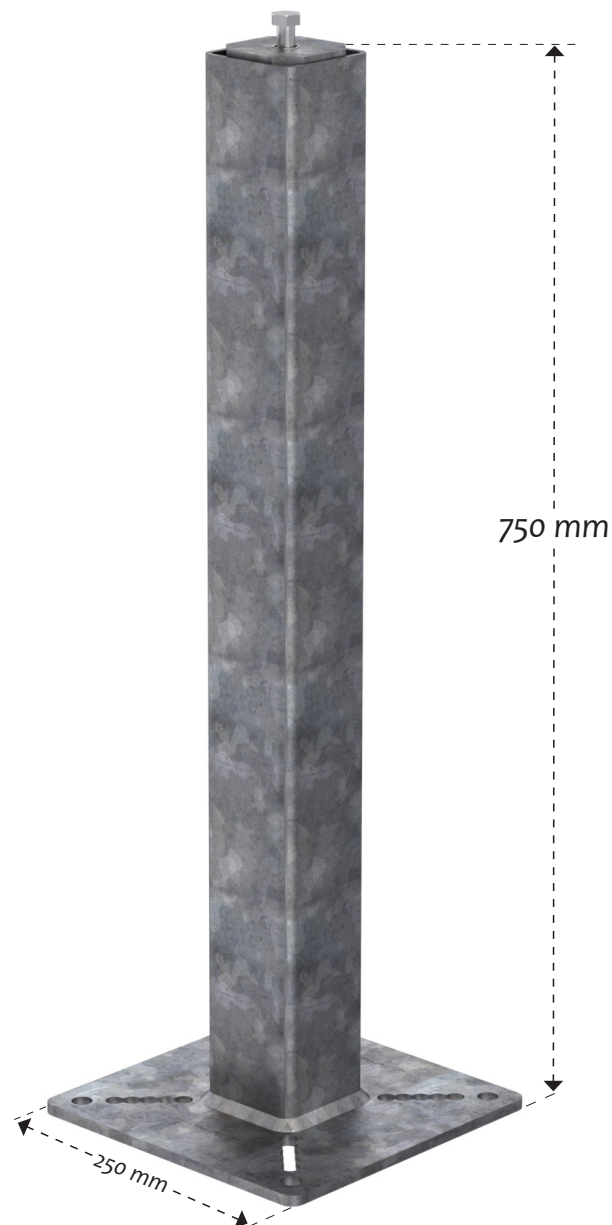
Supporto standard in acciaio zincato per elementi di estremità e rinvii d'angolo della linea vita.

Tubo 80 X 80 mm.

Altezza: 750 mm

Interasse: 200 x 200 mm (luce di fissaggio da 100 a 200 mm)

Fissaggio: 4 M12



RIF: 102392

Supporto standard in acciaio zincato per elementi intermedi della linea vita.

Tubo 80 X 80 mm.

Altezza: 750 mm,

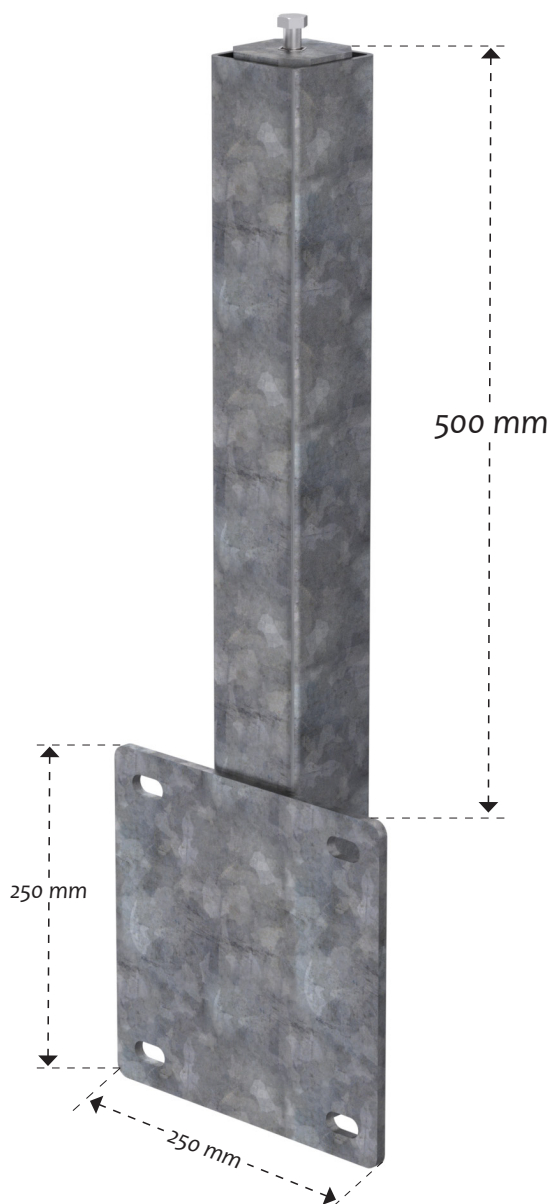
Interasse: 200 x 200 mm (luce di fissaggio da 100 a 200 mm)

Fissaggio: 4 M12

Fissaggio su supporto

Supporti standard a parete

Questi supporti da 750 mm di altezza, spesso richiesti, sono ormai standardizzati.



RIF: 102383

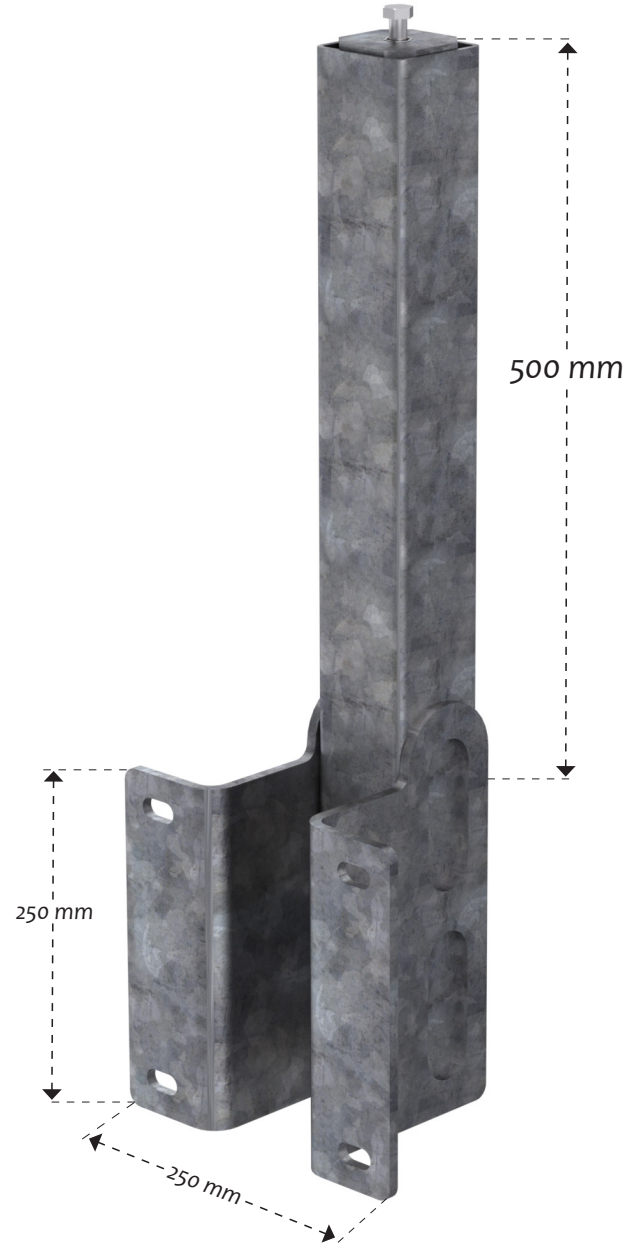
Supporto standard in acciaio zincato per elementi di estremità, rinvii d'angolo ed elementi intermedi della linea vita.

Tubo 80 X 80 mm.

Altezza: 500 mm

Interasse: 200 x 200 mm

Fissaggio: 4 M12



RIF: 102395

Supporto standard in acciaio zincato per elementi di estremità, rinvii d'angolo ed elementi intermedi della linea vita.

Tubo 80 X 80 mm.

Altezza: 500 mm

Disallineamento: 100 mm

Interasse: 200 x 200 mm.

Fissaggio: 4 M12

Fissaggio su supporto

Supporti con colletto rimovibile

Sono disponibili anche dei colletti rimovibili per dei rilevamenti di tenuta.
Con questa configurazione, è necessaria una piastra a 5 fori nella parte superiore del supporto.

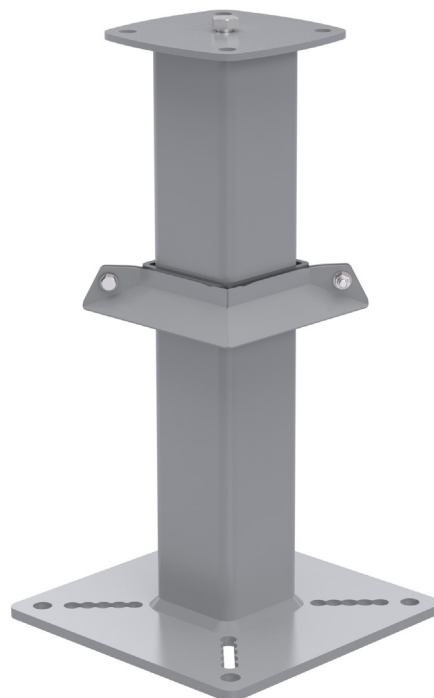


RIF: 102484

Piastra a 5 fori in acciaio zincato per estremità / elementi intermedi / rinvii d'angolo.

Interasse: 100 x 100 mm

Fissaggio: M12

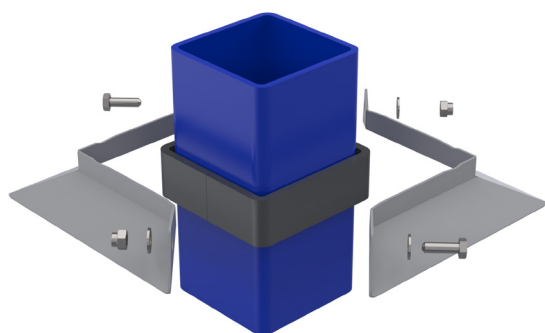


RIF: 102482

Piastra a 5 fori in acciaio inox per estremità / elementi intermedi / rinvii d'angolo.

Interasse: 100 x 100 mm

Fissaggio: M12



RIF: 100431

Kit flangia in acciaio inox 80 x 80 mm per assicurare la tenuta et evitare le infiltrazioni lungo il supporto. Altezza su supporto regolabile. Fornito con guarnizione in schiuma.

RIF: 100460

Kit flangia in acciaio inox 100 x 100 mm. Per supporto speciale.

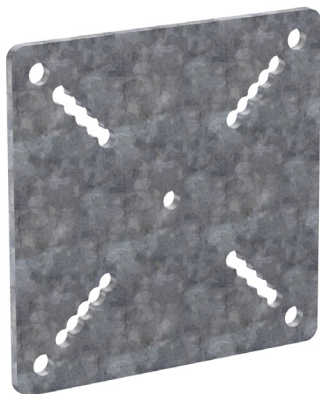
RIF: 100461

Kit flangia in acciaio inox 120 x 120 mm. Per supporto speciale.

Fissaggio su supporto

Piastre, contropiastre e staffe

Elementi optional per il fissaggio di **SECURIFIL®** su supporto.



RIF: 101749

Contropiastra in acciaio zincato.

Fissaggio: 4M12

Interasse: 200 mm (luce di fissaggio: 100 mm - 200 mm)

Flangiatura: 185 mm (luce di fissaggio: 80 mm - 185 mm)



RIF: 102496

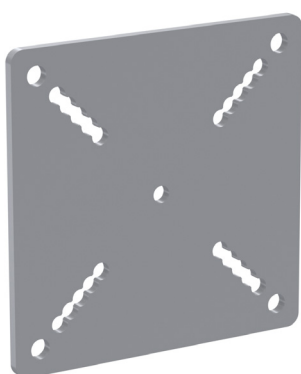
Piastra doppia in acciaio zincato, permette di posizionare 2 pezzi (estremità, intermedi o rinvii d'angolo) su uno stesso supporto.

Utilizzata nel caso in cui la linea vita forma un anello o per l'intersezione di 2 linee vita.



RIF: 102498

Staffa di adattamento in acciaio zincato per posizionare un punto di ancoraggio **SECURIFIX® PA2** o **PI5** o un'estremità della linea vita verticale **SECURIFIL® verticale**.



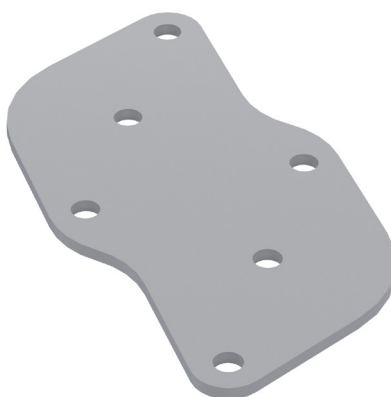
RIF: 101887

Contropiastra in acciaio inox.

Fissaggio: 4M12

Interasse: 200 mm (luce di fissaggio: 134 mm - 200 mm)

Flangiatura: 185 mm (luce di fissaggio: 80 mm - 185 mm)



RIF: 102408

Piastra doppia in acciaio inox, permette di posizionare 2 pezzi (estremità, intermedi o rinvii d'angolo) su uno stesso supporto.

Utilizzata nel caso in cui la linea vita forma un anello o per l'intersezione di 2 linee vita.



RIF: 102406

Staffa di adattamento in acciaio inox per posizionare un punto di ancoraggio **SECURIFIX® PA2** o **PI5** o un pezzo di estremità della linea vita verticale **SECURIFIL® verticale**.

Fissaggio per copertura isolante

I supporti della linea vita sono fissati mediante tasselli basculanti che attraversano l'intero gruppo (4 per le estremità e gli angoli, 2 per gli elementi intermedi). La tenuta è a carico dell'installatore.

Gli elementi intermedi devono essere distanziati non più di 15 metri.
Una piastra doppia e due elementi intermedi permettono di creare una curva.



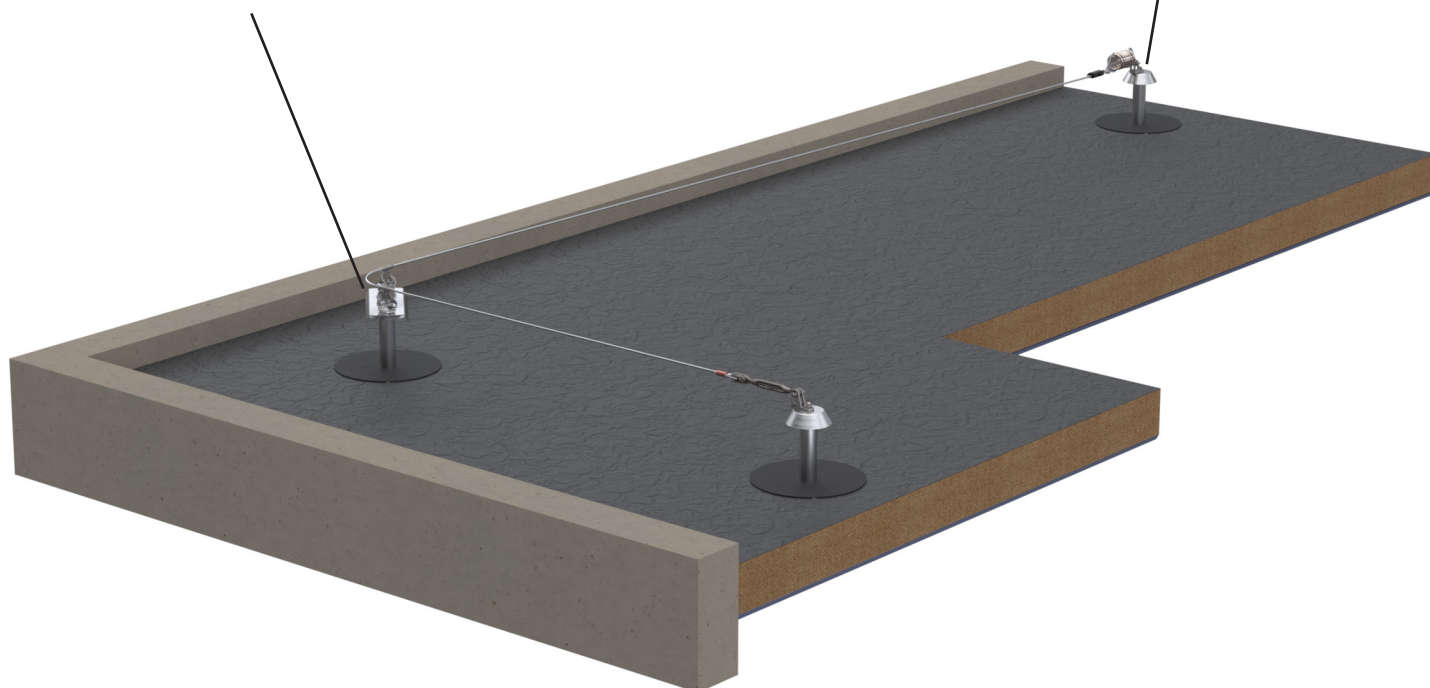
RIF: 100873

Piastra di fissaggio per angoli.



RIF: 102355

Colletto di tenuta in alluminio per evitare deflussi superficiali.



RIF: 102404

Supporto per estremità o angolo.

Fissaggio: 4 tasselli basculanti zincati.

Optional: 4 tasselli basculanti in acciaio inox.

Optional: tasselli di lunghezza specifica.



RIF: 102430

Supporto per elemento intermedio.

Fissaggio: 2 tasselli basculanti zincati.

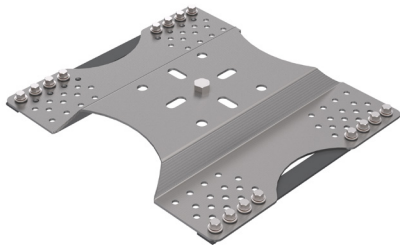
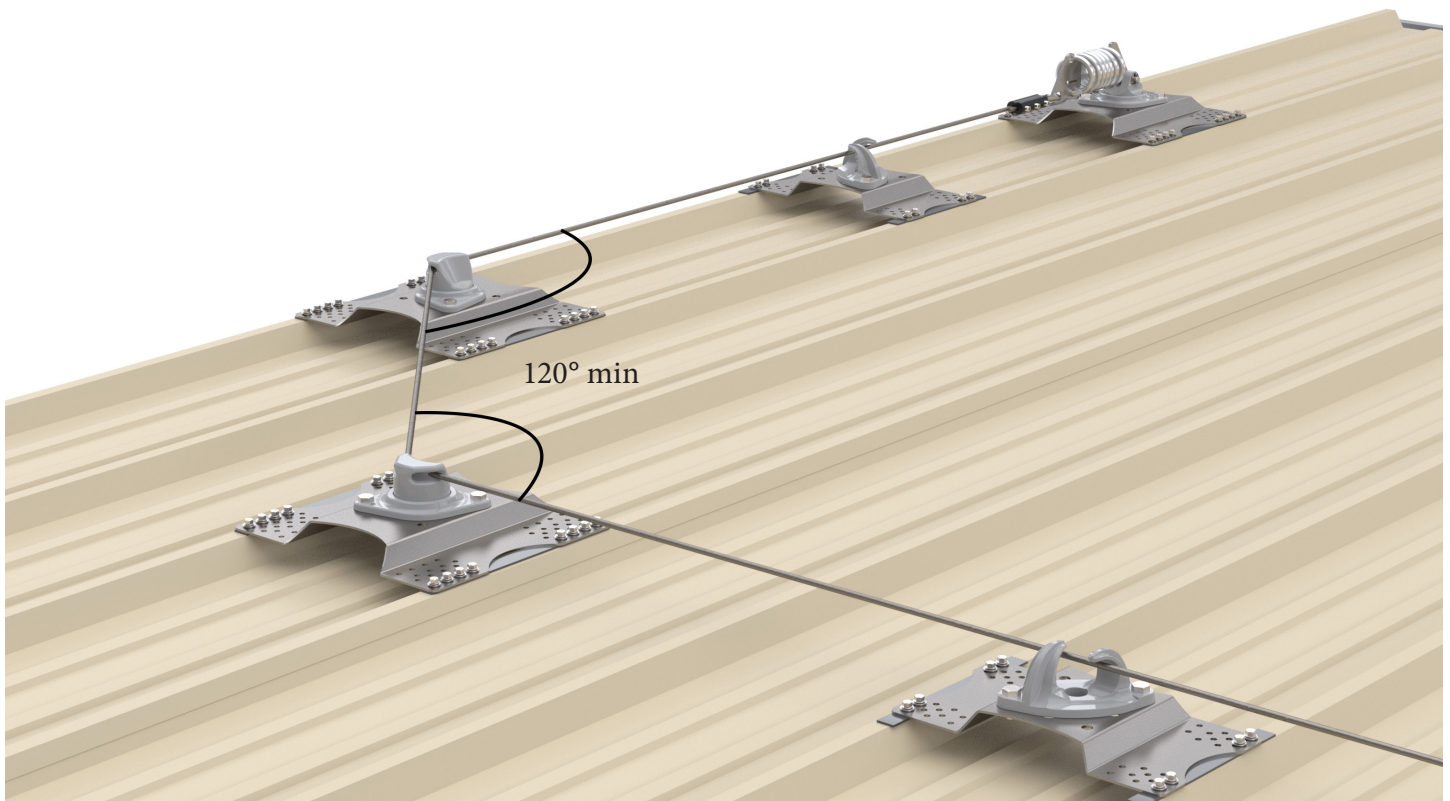
Optional: tassello basculante in acciaio inox.

Optional: tassello di lunghezza specifica.

Fissaggio per copertura asciutta

Il fissaggio viene effettuato applicando delle viti autofilettanti direttamente sulle onde della copertura in acciaio (con il sistema viene fornito anche un nastro impermeabile). Possibilità di fissaggio su pannello sandwich, previa verifica della compatibilità tecnica (vedere il manuale d'uso o consultare il nostro ufficio tecnico).

ATTENZIONE: lo spessore minimo dello strato superiore deve essere di almeno 0,63 mm.
In caso di angoli, sarà necessario un secondo assorbitore.

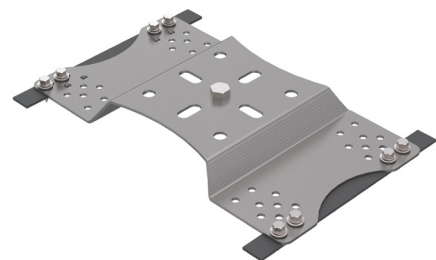


RIF: 100493

Piastra di fissaggio in acciaio inox su copertura asciutta per estremità e angoli.

Per interasse d'onda da 210 a 330 mm.

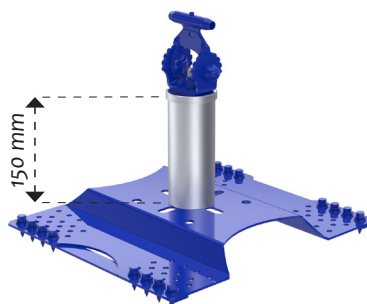
Fornita con viti autofilettanti e nastro impermeabile.



RIF: 100494

Piastra di fissaggio in acciaio inox su copertura asciutta per elementi intermedi.

Per un interasse d'onda da 210 a 330 mm. Fornita con viti autofilettanti e nastro impermeabile.



RIF: 102449

Rialzo su copertura asciutta per estremità ed elementi intermedi.

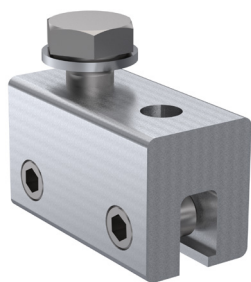
Altezza: 150 mm

Fissaggio su giunti verticali

Il fissaggio viene effettuato mediante pinze adattate ai giunti verticali.

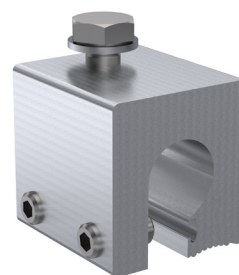
I supporti di fissaggio regolabili a X, dotati di apposite pinze, sono adattati ai vari tipi di giunti. Sono disponibili delle pinze per qualunque forma di giunto: a bulbo, a doppia piega, ecc.

ATTENZIONE : In caso di angoli, sarà necessario un secondo assorbitore.



RIF: 100202

Pinza per giunto verticale a piega doppia (4 per supporto).



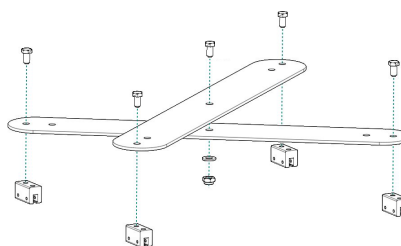
RIF: 100203

Pinza per giunto verticale a bulbo (4 per supporto).



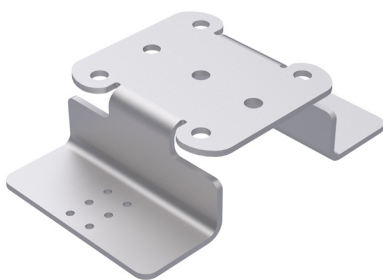
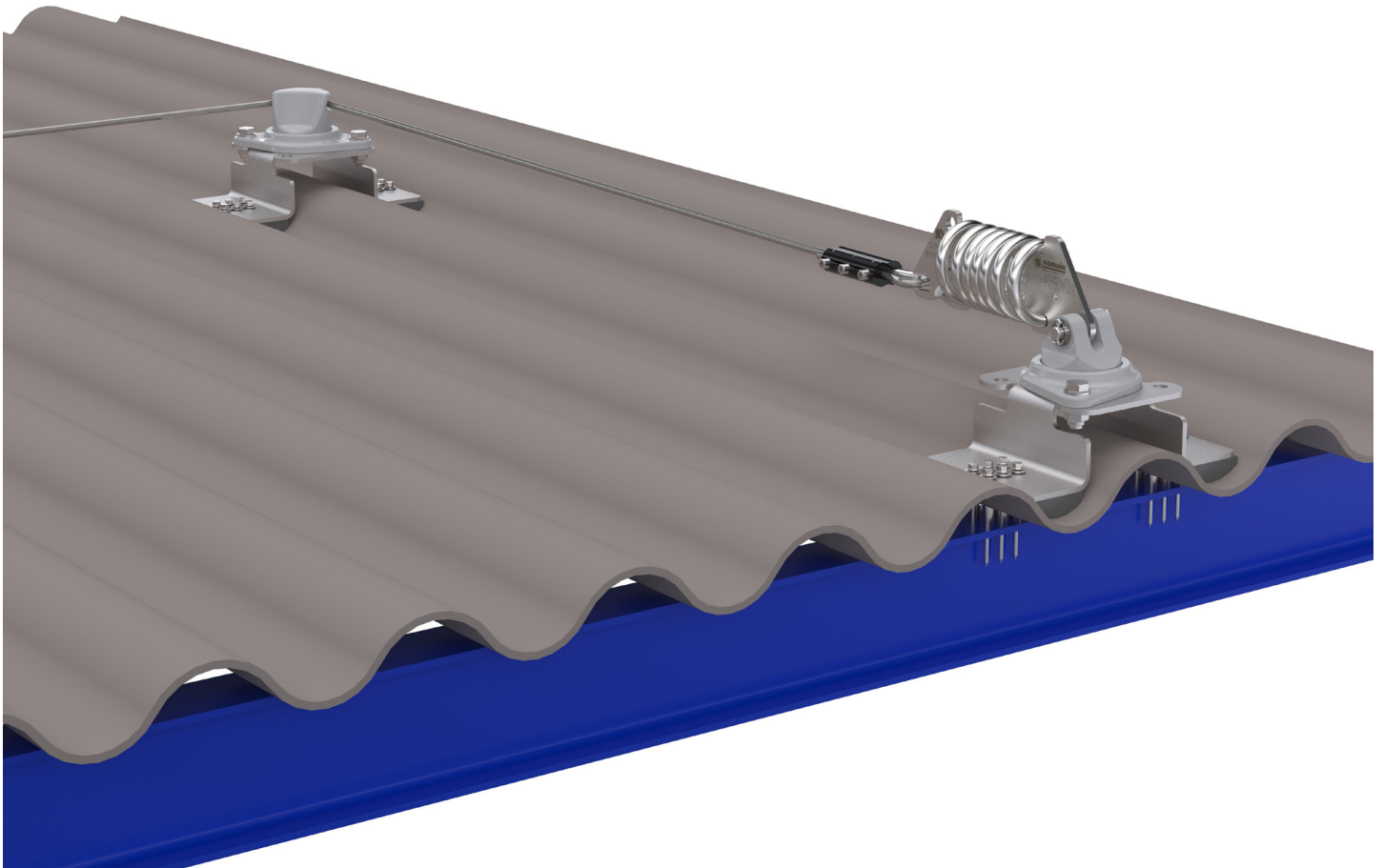
RIF: 100495

Supporto di fissaggio in acciaio inox per giunto verticale, regolabile per un interasse da 300 a 600 mm.



Fissaggio su fibrocemento

Il fissaggio avviene tramite viti autoforanti sugli arcarecci del telaio. Le staffe devono essere allineate agli arcarecci.



REF : 102256

Supporto per fibrocemento in acciaio inox 304L



REF : 102564

Kit di fissaggio del cemento amianto

Fissaggio: 12 viti autofilettanti in acciaio inox A2

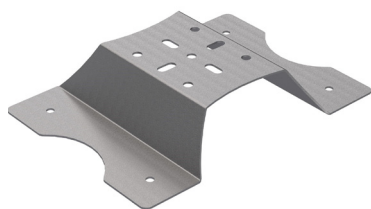
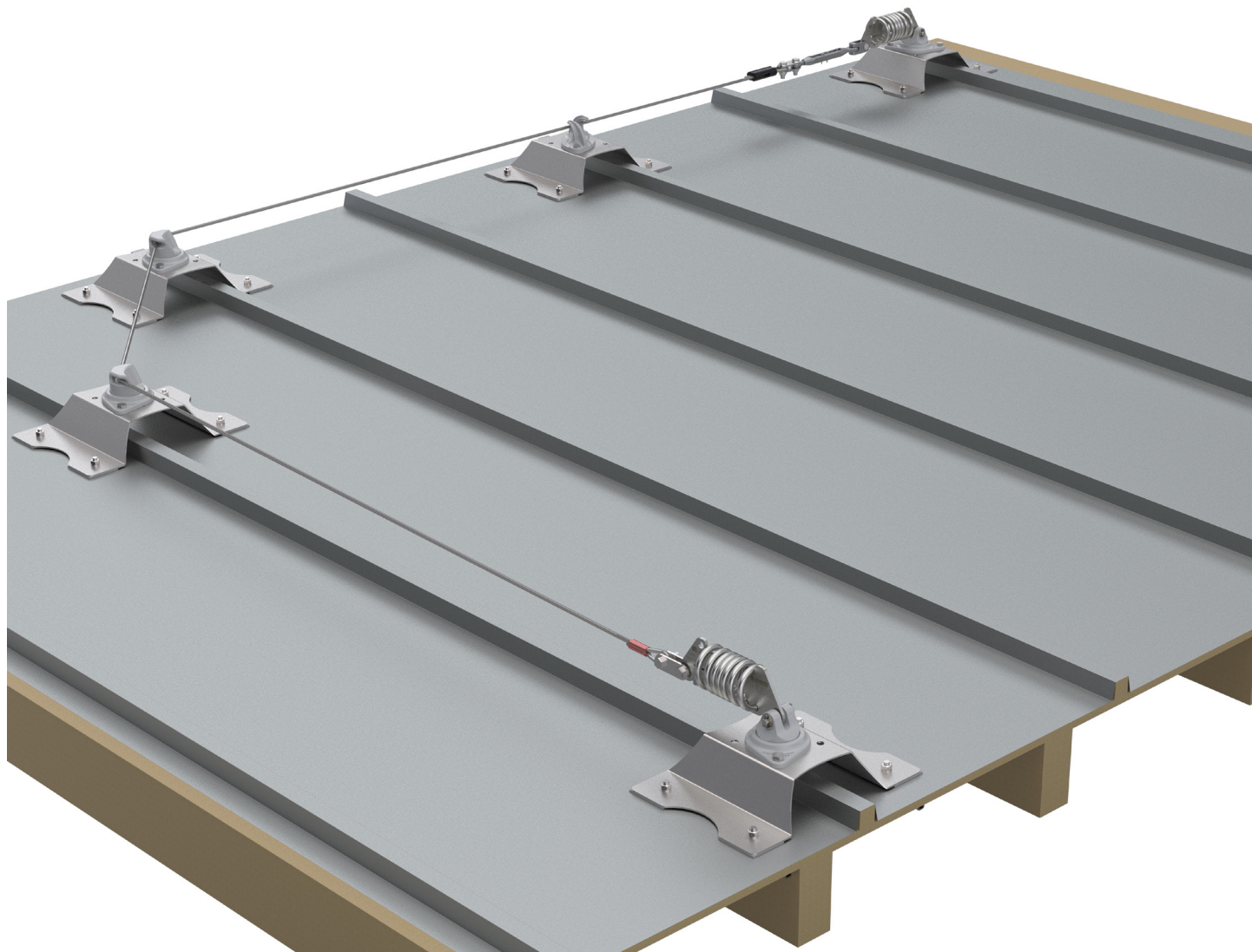
Dimensione: Ø5,5 x 86 mm

Fissaggio al pannello del tetto

I sostegni della linea di vita sono fissati mediante perni a ginocchiera attraverso la guaina. L'impermeabilizzazione deve essere eseguita dall'installatore.

I pezzi intermedi sono distanziati al massimo di 15 metri l'uno dall'altro. Due pezzi intermedi consentono di creare una curva.

Lo spessore minimo della guaina deve essere di 15 mm (senza l'opzione del kit di estensione) e di 22 mm (con l'opzione del kit di estensione).



RIF: 102540

Piastra di montaggio in acciaio inox sul pannello del tetto



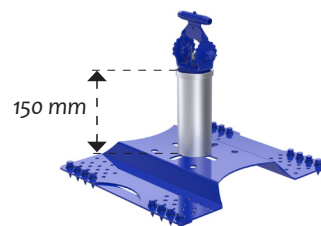
RIF: 101850

Tassello a ginocchiera per impieghi gravosi M10 x 500 mm zincato



RIF: 102541

Kit di fissaggio per tetti e pannelli di zinco.
Fissaggio: 4 chevilles à bascule M10x 500mm
Dimensione: Ø5,5 x 86 mm



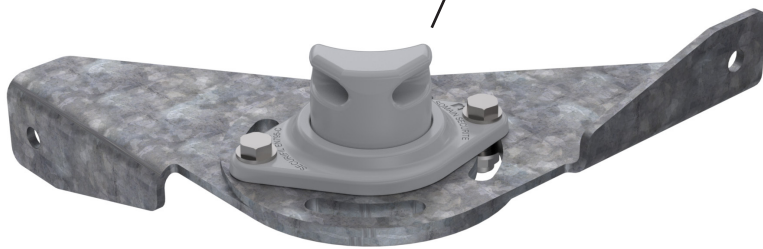
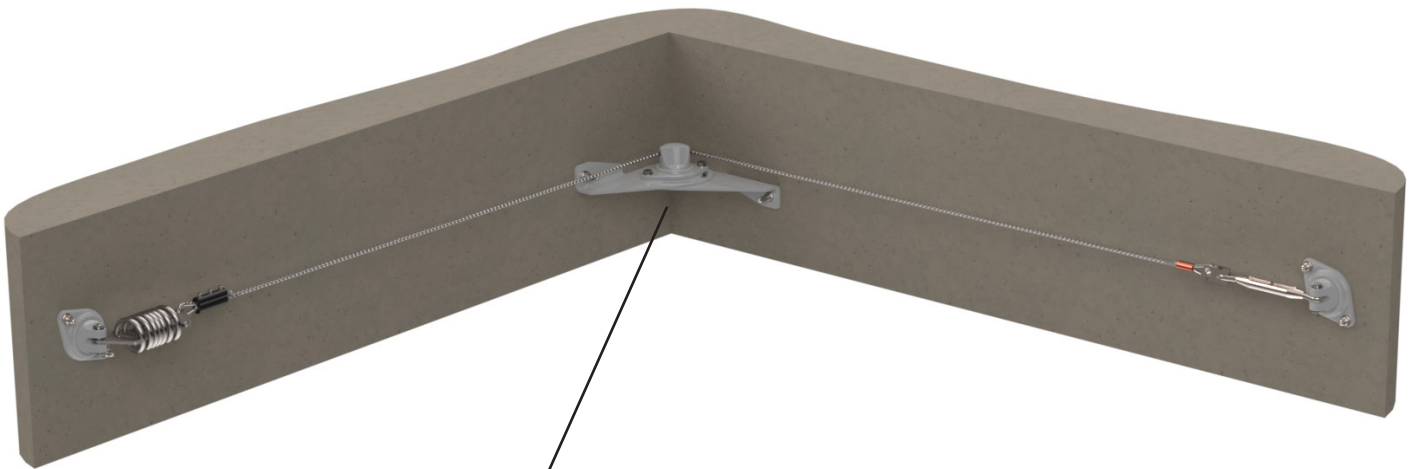
RIF: 102449

Rialzo su copertura asciutta per estremità ed elementi intermedi.

Altezza: 150 mm

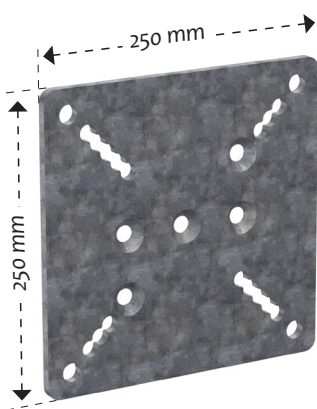
Fissaggio a parete

Elementi per fissaggio a parete / acroterio in cemento.

**RIF: 101741**

Staffa regolabile in acciaio zincato per rinvio d'angolo orientabile. Permette di posizionare un rinvio d'angolo nell'angolo di un muro interno o esterno.

Fissaggio: 2M12

**RIF: 101748**

Piastra di adattamento in acciaio zincato.

Fissaggio: 4M12

Interasse: 200 mm (luce di fissaggio: 100 mm - 200 mm)

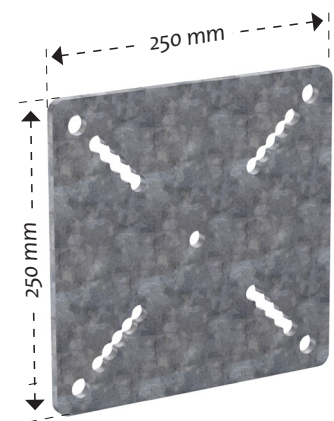
Flangiatura: 185 mm (luce di fissaggio: 80 mm - 185 mm)

**RIF: 102498**

Staffa murale in acciaio zincato per rinvio d'angolo orientabile

Fissaggio: 2M12

Interasse: 100 mm

**RIF: 101749**

Contropiastra in acciaio zincato.

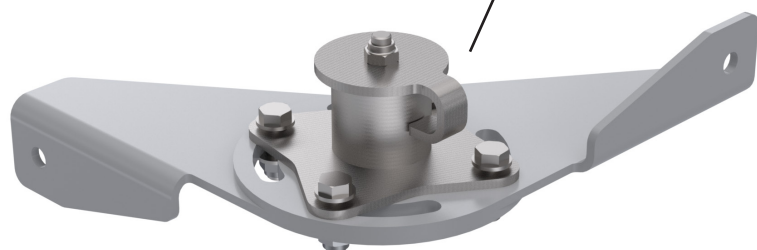
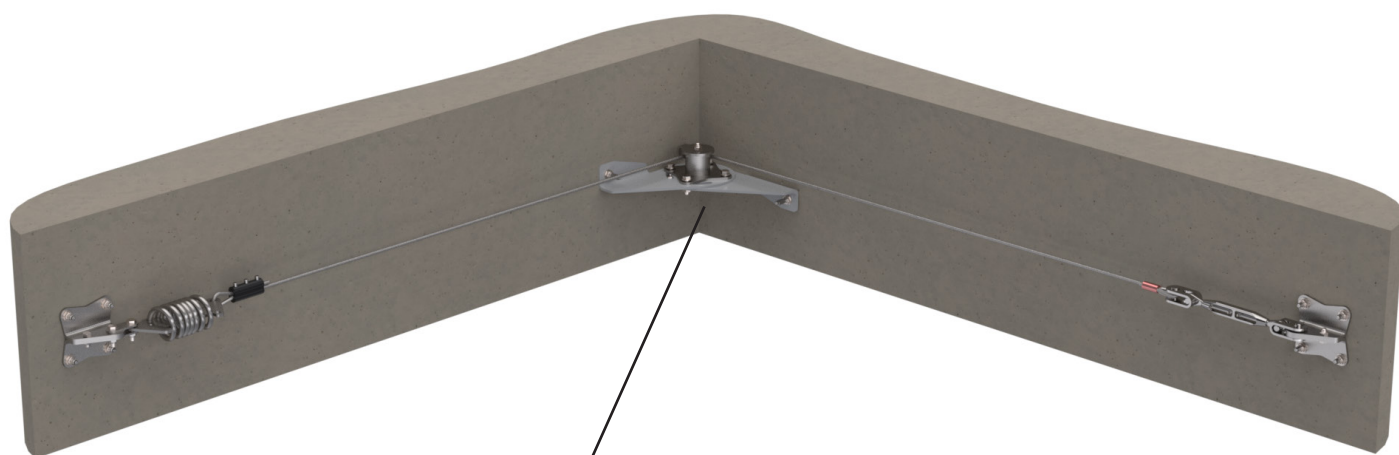
Fissaggio: 4M12

Interasse: 200 mm (luce di fissaggio: 100 mm - 200 mm)

Flangiatura: 185 mm (luce di fissaggio: 80 mm - 185 mm)

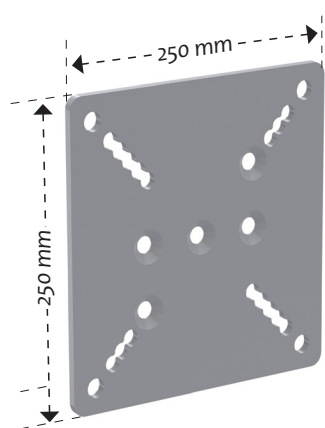
Fissaggio a parete

Elementi per fissaggio a parete / acroterio in cemento.



RIF: 101895

Staffa regolabile in acciaio inox per rinvio d'angolo orientabile. Permette di posizionare un rinvio d'angolo nell'angolo di un muro interno o esterno.
Fissaggio: 2 M12



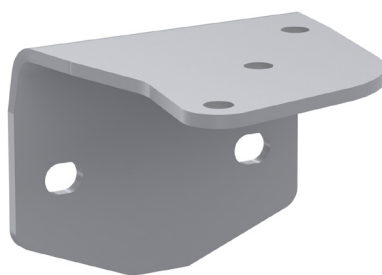
RIF: 101886

Piastra di adattamento in acciaio inox.

Fissaggio: 4M12

Interasse: 200 mm (luce di fissaggio: 134 mm - 200 mm)

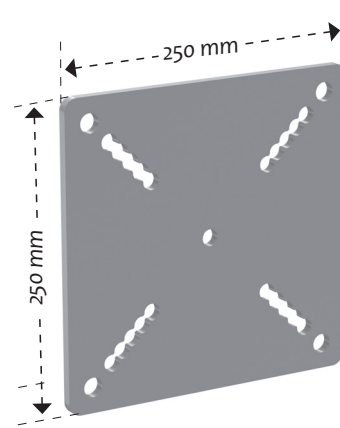
Flangiatura: 185 mm (luce di fissaggio: 80 mm - 185 mm)



RIF: 102406

Staffa a parete in acciaio inox per rinvio d'angolo orientabile.

Fissaggio: 4 M12



RIF: 101887

Contropiastra in acciaio inox.

Fissaggio: 4M12

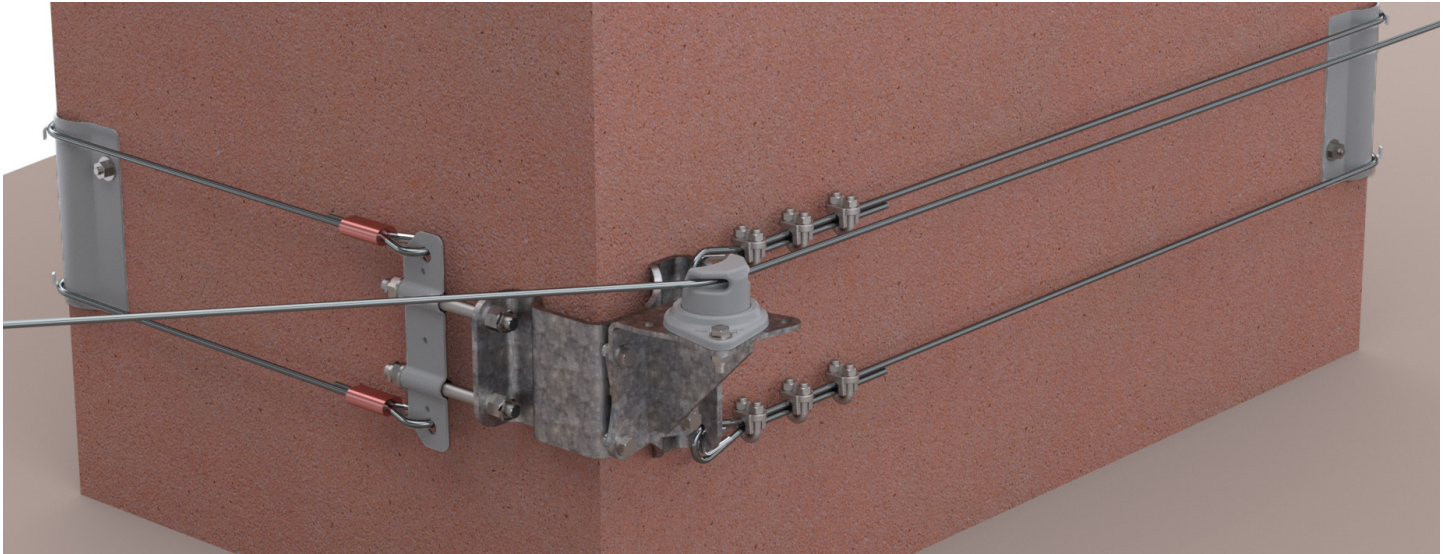
Interasse: 200 mm (luce di fissaggio: 134 mm - 200 mm)

Flangiatura: 185 mm (luce di fissaggio: 80 mm - 185 mm)

Cerchiatura comignolo

Si tratta di un dispositivo esclusivo sviluppato da Somain Sécurité che permette di utilizzare i comignoli presenti sui tetti per sostenere gli elementi della linea vita orizzontale.

Il principio del dispositivo si basa sulla cerchiatura del comignolo tramite 2 cavi in acciaio inox di diametro 8 mm.



RIF: 100161

Bilanciere in inox, per tenere la cerchiatura.



RIF: 100165

Rinvio d'angolo in acciaio inox, per il passaggio dei cavi negli angoli.



RIF: 101865

Supporto in acciaio zincato per estremità o elementi intermedi.



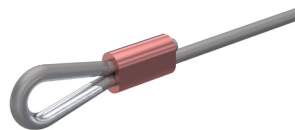
RIF: 101752

Staffa murale in acciaio zincato per rinvio d'angolo orientabile. Fissaggio: 4M12 zincati.



RIF: 100150

Cavo in acciaio inox diametro 8 mm.



RIF: 100478

Manicotto da crimpare + redancia in acciaio inox diametro 8 prodotto nella nostra officina.



RIF: 100477

Lotto di 3 morsetti e una redancia in acciaio inox. I cavallotti devono essere installati dalla parte del capo morto con uno scarto di circa 7 cm.

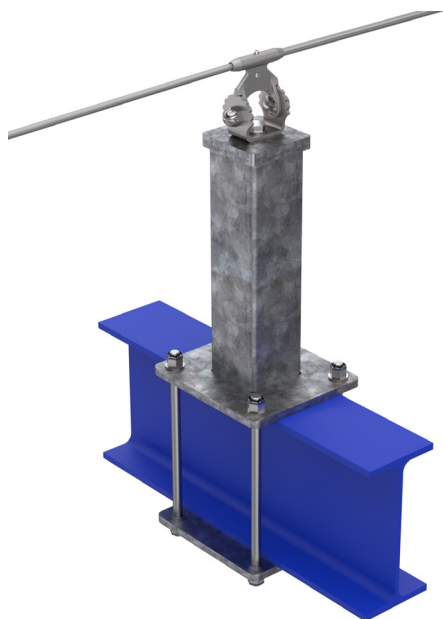
Fissaggi speciali

Le linee vita orizzontali possono essere fissate anche su strutture classiche. A tal fine, abbiamo sviluppato delle interfacce di fissaggio standard su struttura e su cemento.

La linea vita viene installata nei casi in cui non è possibile posizionare una protezione collettiva per i lavori in quota e la linea vita è la soluzione più adatta per muoversi in totale sicurezza.

Flangiatura

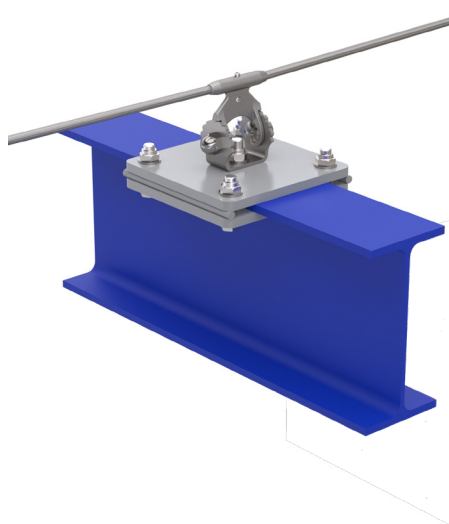
Su trave metallica o di legno.



La lunghezza e larghezza degli elementi sono dimensionate in modo tale da essere adattate al supporto.

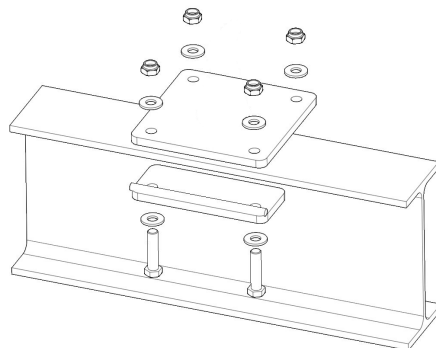
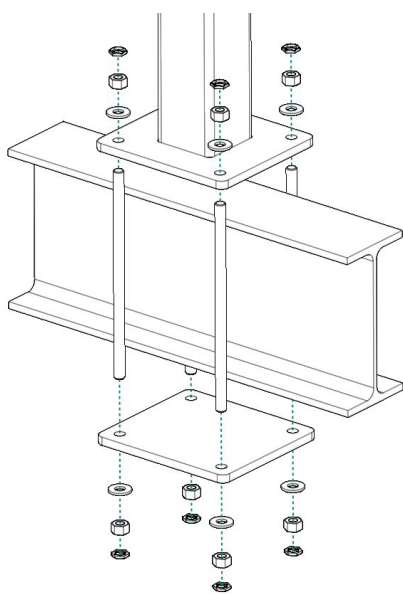
Sistema di ancoraggio con piastrina

Su trave metallica.



È sufficiente fissare le alette della trave utilizzando le 2 piastre chiamate piastre di serraggio.

La lunghezza e larghezza degli elementi sono dimensionate in modo tale da essere adattate al supporto.



Su cemento

Mediante fissaggio nella lastra o nella parete in cemento



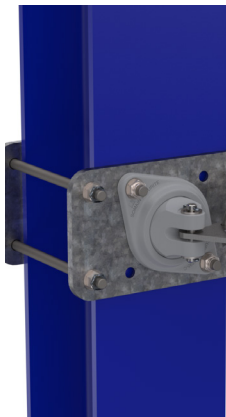
La lunghezza e larghezza degli elementi sono dimensionate in modo tale da essere adattate al supporto.

Fissaggi speciali

Fissaggi su piatto

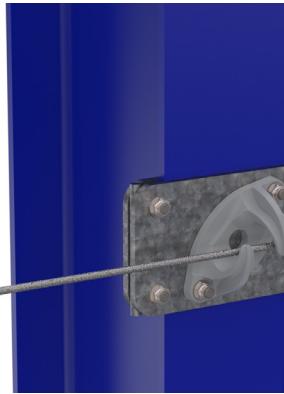
Flangiatura

Su trave metallica o di legno.



Sistema di ancoraggio con piastrina

Su trave metallica.



Su tubo

Su tubo rotondo metallico.

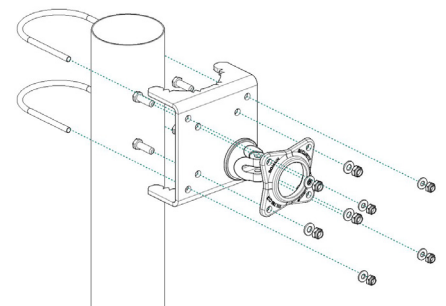
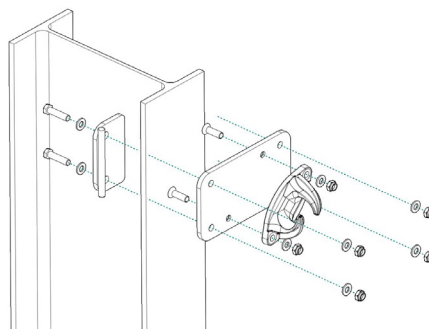
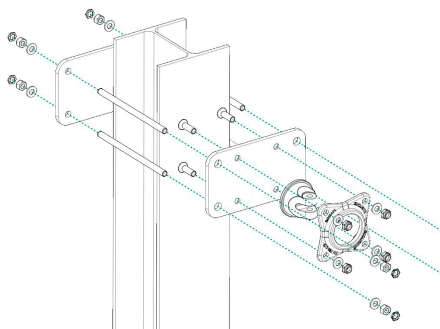


La lunghezza e larghezza degli elementi sono dimensionate in modo tale da essere adattate al supporto.

È sufficiente fissare le alette della trave utilizzando le 2 piatte chiamate piastre di serraggio.

La lunghezza e larghezza degli elementi sono dimensionate in modo tale da essere adattate al supporto.

La lunghezza e larghezza degli elementi sono dimensionate in modo tale da essere adattate al supporto.

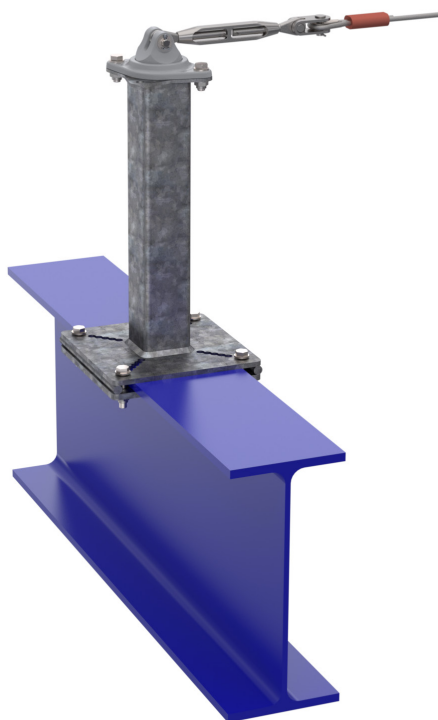


Fissaggi speciali

Fissaggi su supporto

Flangiatura

Su trave metallica o di legno.



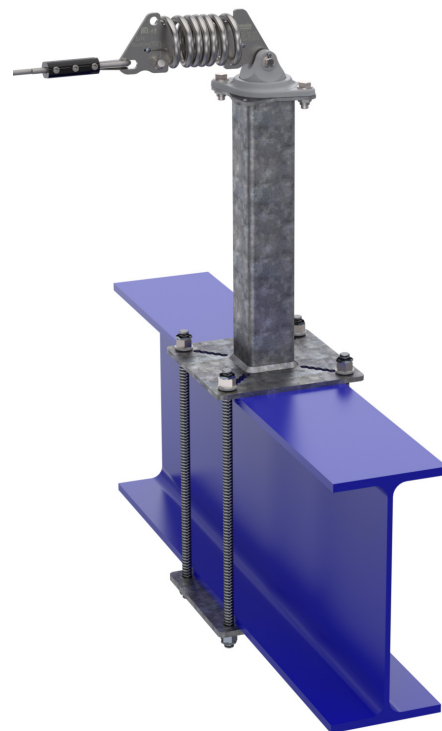
Sistema di ancoraggio con piastrina

Su trave metallica.



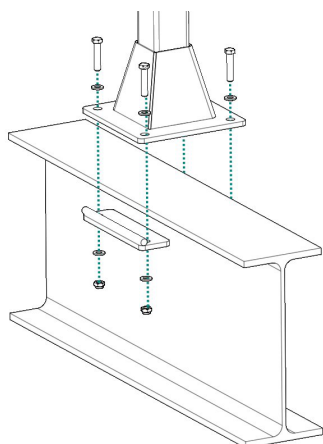
Su tubo

Su tubo rotondo metallico.

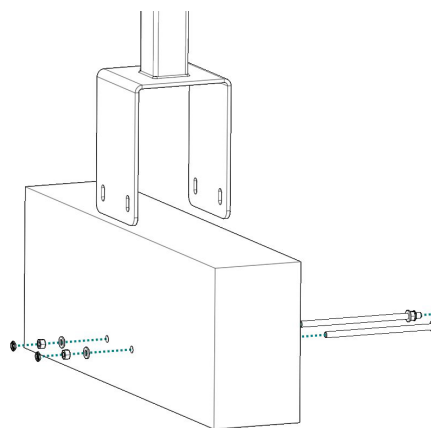


È sufficiente fissare le alette della trave utilizzando le 2 piastre chiamate piastre di serraggio.

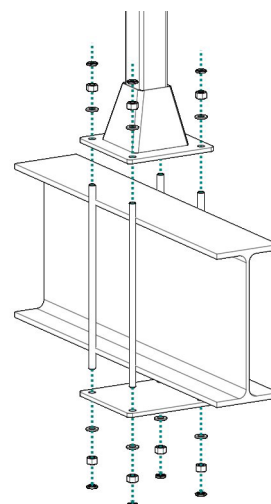
La lunghezza e larghezza degli elementi sono dimensionate in modo tale da essere adattate al supporto.



La lunghezza e larghezza degli elementi sono dimensionate in modo tale da essere adattate al supporto.

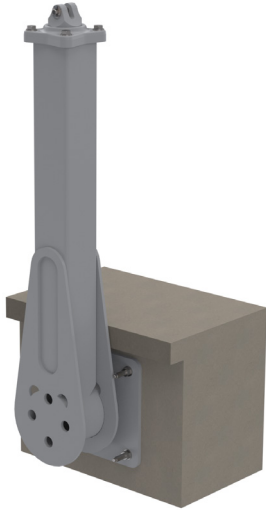


La lunghezza e larghezza degli elementi sono dimensionate in modo tale da essere adattate al supporto.



Fissaggi speciali

Oltre agli elementi di fissaggio supplementari mostrati nelle pagine precedenti, Somain Sécurité concepisce e sviluppa dei supporti sovradimensionati per configurazioni molto particolari.



Supporti applicati

Per installare una linea vita su un tetto senza intervenire sulla copertura, il supporto viene fissato sul muro dell'edificio.



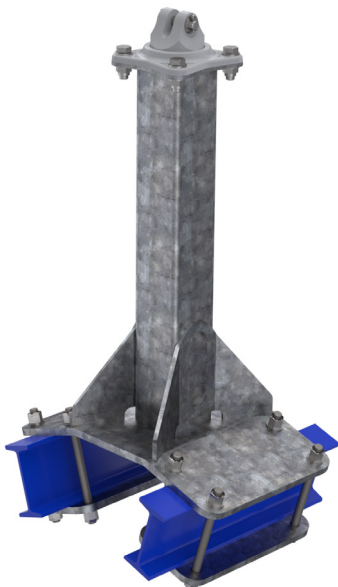
Supporto strallato

Per rinforzare i supporti molto alti con cavi metallici.



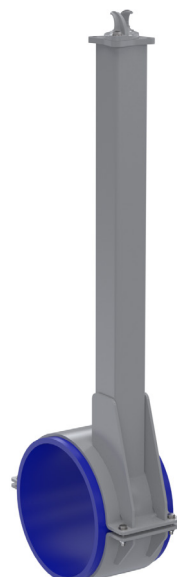
Portico

Per fissare una linea vita sopra un camminamento su tetto.



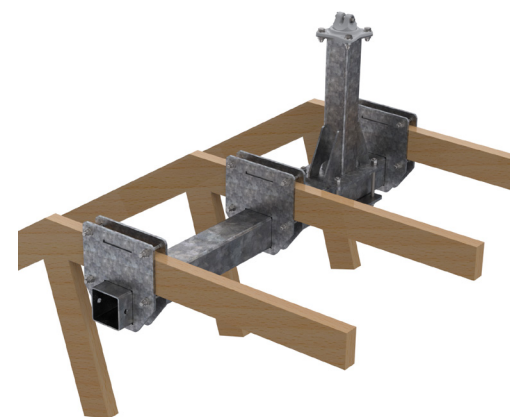
Supporto doppia trave

Per installare una linea vita su un tetto la cui linea di colmo è costituita da una doppia trave.



Supporto a cerchio per tubo

Per utilizzare i tubi come supporto della linea vita.



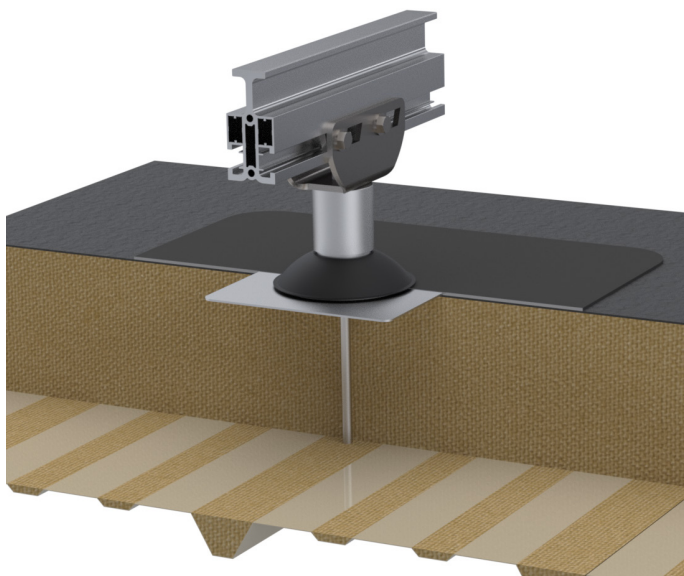
Supporto su rinforzo di struttura

Per utilizzare supporti su strutture a capriate.

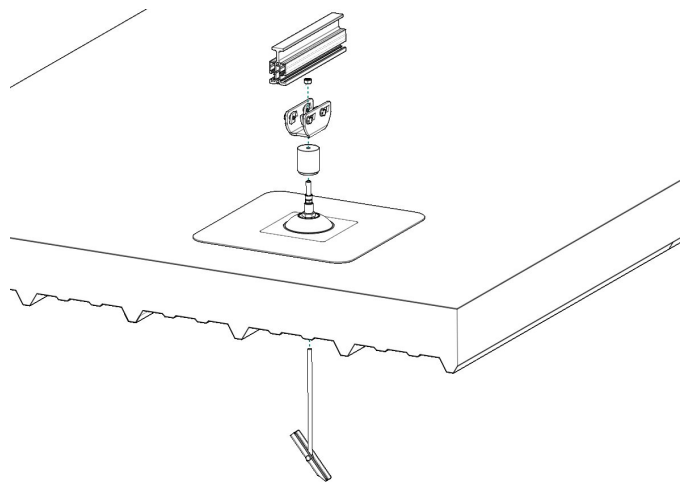
Fissaggi speciali

Somain Sécurité ha sviluppato diversi sistemi di fissaggio per adattare le linee vita **SECURILIGNE®** alle coperture metalliche.

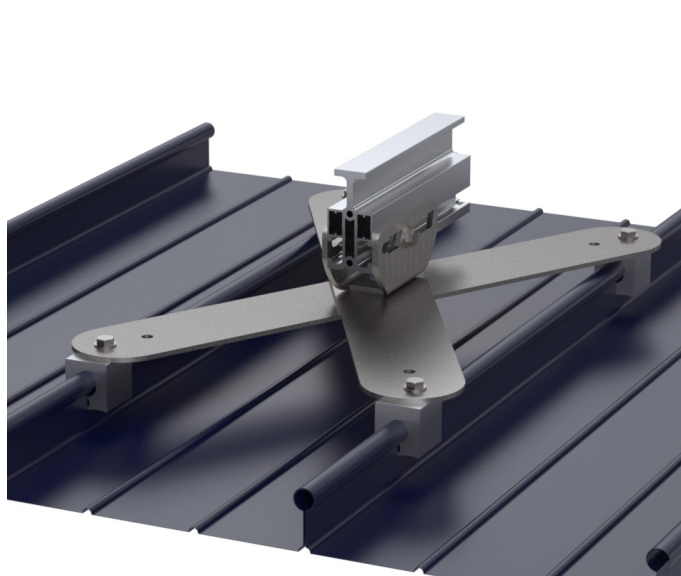
Su coperture isolanti



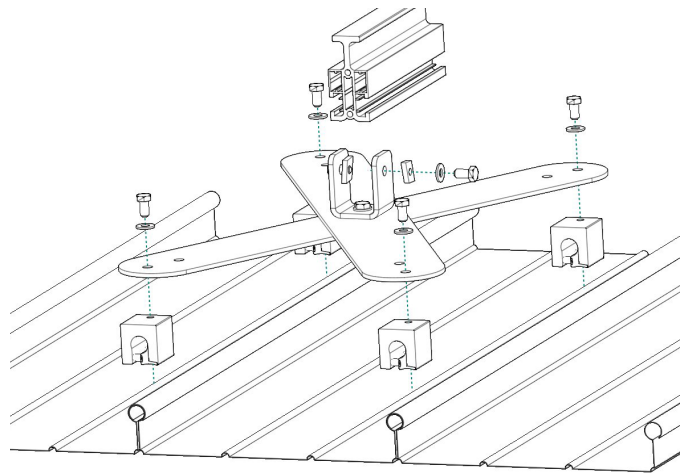
Fissaggio per coperture metalliche dotate di isolamenti complessi/tenute in PVC o bitume.



Su giunti verticali



Fissaggio per copertura metallica a giunti verticali. Sono disponibili delle pinze per qualunque forma di giunto: a bulbo, a doppia piega, ecc.



Fissaggio su candele

Per installazioni deviate. Per mantenere il binario in orizzontale, a volte è necessario disallinearla rispetto ai fermi del tetto. A tal fine, utilizziamo delle "candele" dimensionalmente adattate al disallineamento richiesto.

